

X2.231



KẾT CẤU BÊTÔNG CỐT THÉP

PHẦN CẤU KIỆN CƠ BẢN

Phan Quang Minh (Chủ biên)
Ngô Thế Phong
Nguyễn Đình Công



NHÀ XUẤT BẢN KHOA HỌC VÀ KỸ THUẬT



THƯ VIỆN
HUBT

TÀI LIỆU PHỤC VỤ THAM KHẢO NỘI BỘ



KẾT CẤU BÊTÔNG CỐT THÉP
PHẦN CẤU KIỆN CƠ BẢN



**THƯ VIỆN
HUBT**

TÀI LIỆU PHỤC VỤ THAM KHẢO NỘI BỘ

GS. TS. PHAN QUANG MINH (*Chủ biên*)
GS. TS. NGÔ THẾ PHONG, GS. TS. NGUYỄN ĐÌNH CỐNG

KẾT CẤU BÊTÔNG CỐT THÉP

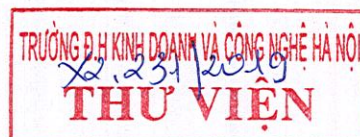
PHẦN CẤU KIỆN CƠ BẢN

(*Tái bản lần thứ năm*)



NHÀ XUẤT BẢN KHOA HỌC VÀ KỸ THUẬT

HÀ NỘI – 2013



LỜI NÓI ĐẦU

Kết cấu bê tông cốt thép (BTCT) là loại kết cấu chủ yếu trong xây dựng hiện đại. Kiến thức về kết cấu BTCT cần thiết cho mọi kỹ sư, cán bộ kỹ thuật xây dựng.

Cuốn KẾT CẤU BÊ TÔNG CỐT THÉP – phân cấu kiện cơ bản nhằm cung cấp cho bạn đọc những vấn đề cơ bản về nguyên lý làm việc của bê tông cốt thép, những nguyên tắc chung về cấu tạo và tính toán cấu kiện bê tông cốt thép, đồng thời đi sâu vào việc thiết kế các cấu kiện bê tông cốt thép theo tiêu chuẩn TCXDVN 356-2005.

Tiêu chuẩn 356 – 2005 được ban hành trên cơ sở tiêu chuẩn СНИП2.03.01.84 xuất bản năm 1998 của Cộng hòa Liên bang Nga. Từ cuối năm 2003 nước Nga đã ban hành tiêu chuẩn СП 52.101.2003 thay cho СНИП2.03.01.84*. Tiêu chuẩn mới của Nga có nhiều điều để áp dụng trong thực tế thiết kế.*

Trong lần xuất bản này chúng tôi trình bày phần tính toán cường độ trên tiết diện nghiêng theo tiêu chuẩn hiện hành của Nga, ở đó chỉ thay đổi phương pháp tính mà vẫn giữ nguyên các đặc trưng về vật liệu. Đồng thời để đáp ứng yêu cầu của bạn đọc, chúng tôi đưa thêm phần tính toán cấu kiện chịu nén lệch tâm xiên.

Sách được dùng làm tài liệu giảng dạy cho sinh viên các ngành xây dựng cơ bản của các trường đại học. Sách cũng được dùng như tài liệu hướng dẫn cho các kỹ sư thiết kế và thi công kết cấu bê tông cốt thép.

Sách được phân công biên soạn như sau :

GS. TS. Ngô Thế Phong viết các chương 4, 7, 10 và tập hợp phần phụ lục.

GS. TS. Nguyễn Đình Cống viết các chương 2, 3, 5 và 6.

GS. TS. Phan Quang Minh viết các chương 1, 8, 9 đồng thời là chủ biên.

Chúng tôi xin chân thành cảm ơn các đồng nghiệp trong Bộ môn Công trình bê tông cốt thép – Trường Đại học Xây dựng đã góp nhiều ý kiến trong quá trình sửa chữa để tái bản và mong nhận được ý kiến phê bình của đông đảo bạn đọc.

CÁC TÁC GIẢ

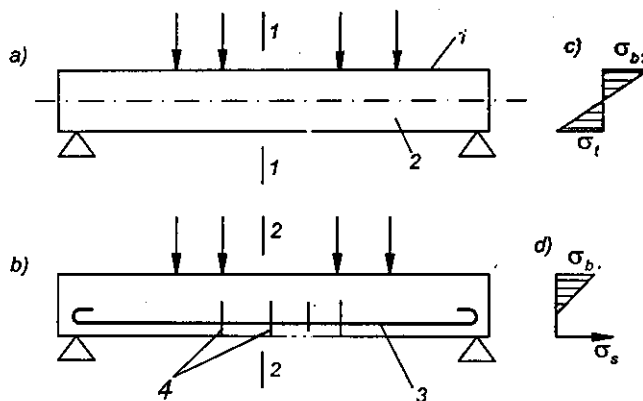
1

KHÁI NIỆM CHUNG

1.1. Thế nào là bê tông cốt thép (BTCT)

Bê tông cốt thép là một loại vật liệu xây dựng phức hợp do bê tông và cốt thép cùng cộng tác chịu lực với nhau.

Bê tông được chế tạo từ xi măng và cát sỏi thành một thứ đá nhân tạo có khả năng chịu nén khá nhưng khả năng chịu kéo lại rất kém. Trong khi đó cốt thép là vật liệu chịu kéo hoặc chịu nén đều tốt. Do vậy người ta đã đặt cốt thép vào trong bê tông để tăng cường khả năng chịu lực cho kết cấu, từ đó sản sinh ra bê tông cốt thép.



Hình 1.1. Dầm bê tông và bê tông cốt thép

a) Dầm bê tông; b) Dầm bê tông cốt thép; c) Sơ đồ ứng suất trên tiết diện 1-1;

d) Sơ đồ ứng suất trên tiết diện 2-2;

1- vùng bê tông chịu nén; 2- vùng bê tông chịu kéo; 3- cốt thép.

4- vết nứt trong bê tông chịu kéo.

Làm thí nghiệm một dầm bê tông như trên hình 1.1a ta thấy khi ứng suất kéo σ_t vượt quá cường độ chịu kéo của bê tông thì vết nứt sẽ xuất hiện, vết nứt đi dần lên phía trên và dầm bị gãy khi ứng suất σ_b còn khá nhỏ so với cường độ chịu nén của bê tông. Như thế là lãng phí khả năng chịu nén của bê tông. Nếu đem đặt cốt thép vào vùng bê tông chịu kéo, lực kéo sẽ do cốt thép chịu, nhờ đó có thể tăng tải trọng đến khi ứng suất σ_b đạt tới cường độ chịu nén của bê tông và ứng suất σ_s đạt tới cường độ chịu kéo của cốt thép. Trong dầm chịu uốn còn xuất hiện cả ứng suất tiếp và do đó có ứng suất chính. Khi ứng suất kéo chính lớn hơn cường độ chịu kéo của bê tông sẽ gây ra các vết nứt nghiêng, vì vậy cũng cần bố trí cốt thép để chịu ứng suất kéo này. Dầm bê tông cốt thép có thể chịu lực nhiều hơn dầm bê tông có cùng kích thước đến hàng chục lần.

Vì cốt thép chịu nén cũng tốt nên cốt thép cũng được đặt trong các cấu kiện chịu nén như cột, thanh nén của dàn để tăng khả năng chịu lực, giảm kích thước tiết diện và chịu các lực kéo xuất hiện do ngẫu nhiên.

Bê tông và cốt thép có thể cùng cộng tác chịu lực là do:

- Bê tông và cốt thép dính chặt với nhau, cho nên có thể truyền lực từ bê tông sang cốt thép và ngược lại. Lực dính có tầm quan trọng hàng đầu đối với bê tông cốt thép. Nhờ có lực dính mà cường độ của cốt thép mới được khai thác, bề rộng vết nứt trong vùng kéo mới được hạn chế... Do đó người ta phải tìm mọi cách để tăng cường lực dính giữa bê tông và cốt thép.
- Giữa bê tông và cốt thép không xảy ra phản ứng hóa học, đồng thời bê tông còn bao bọc cốt thép, bảo vệ cốt thép chống lại các tác dụng ăn mòn của môi trường. Vì vậy thi công kết cấu bê tông cốt thép phải rất thận trọng khi dùng các loại phụ gia hóa dẻo và đông cứng nhanh, phải đầm kỹ bê tông để đạt đến độ chặt sít cần thiết.
- Cốt thép và bê tông có hệ số giãn nở nhiệt α gần giống nhau (α của bê tông từ 0,000010 đến 0,000015; α của thép là 0,000012). Do đó khi nhiệt độ thay đổi trong phạm vi thông thường (dưới 100°C) trong cấu

kiện không xuất hiện nội ứng suất đáng kể, không làm phá hoại lực dính giữa bê tông và cốt thép.

- Bê tông giữ cho cốt thép khỏi bị ăn mòn. Lượng xi măng vì vậy cần ít nhất $250 - 270 \text{ kg/m}^3$ và chiều dày lớp bảo vệ cốt thép phải được chọn tùy theo loại cấu kiện và môi trường làm việc của kết cấu.

1.2. Phân loại

Theo phương pháp thi công, có thể chia ra ba loại:

- **Bê tông cốt thép toàn khối** (hay bê tông cốt thép đổ tại chỗ): Người ta ghép ván khuôn, đặt cốt thép và đổ bê tông ngay tại vị trí thiết kế của kết cấu. Do các cấu kiện được dính với nhau một cách toàn khối nên kết cấu có độ cứng lớn, chịu lực động tốt. Nhược điểm là tổn vật liệu làm ván khuôn và cột chống, thi công bị ảnh hưởng của thời tiết... Trong thực tế người ta đã khắc phục được khá nhiều những nhược điểm này.
- **Bê tông cốt thép lắp ghép**: Người ta phân chia kết cấu thành những cấu kiện riêng biệt để có thể chế tạo chúng ở nhà máy hoặc sân bãi, vận chuyển chúng đến công trường sau đó dùng cần cẩu lắp ghép rồi nối chúng lại với nhau thành kết cấu tại vị trí thiết kế. Bê tông cốt thép lắp ghép khắc phục được một số nhược điểm nhưng lại không có đầy đủ những ưu điểm của bê tông cốt thép toàn khối. Việc ghép nối các cấu kiện thường khó khăn và khá tốn thép. Người ta thường lắp ghép những cấu kiện hoặc kết cấu được sử dụng lặp đi lặp lại nhiều lần trong các công trình khác nhau.
- **Bê tông cốt thép nửa lắp ghép**: Người ta lắp ghép các cấu kiện chưa được chế tạo hoàn chỉnh sau đó đặt thêm cốt thép, ghép thêm ván khuôn rồi đổ tại chỗ phần còn lại (kể cả mối nối). Ưu điểm của loại này là có độ cứng cao, bớt được ván khuôn, có thể bỏ được cột chống. Tuy vậy việc tổ chức sản xuất và lắp ghép có phần phức tạp và phải chú ý xử lý tốt mặt nối giữa bê tông đã đổ trước và bê tông đổ sau.

Theo trạng thái ứng suất khi chế tạo và sử dụng có thể chia ra hai loại:

- **Bê tông cốt thép thường:** Khi chế tạo cấu kiện, cốt thép ở trạng thái không có ứng suất. Ngoài nội ứng suất do co ngót và giãn nở nhiệt, trong cốt thép và bê tông chỉ xuất hiện ứng suất khi có tải trọng tác dụng (kể cả trọng lượng bản thân).
- **Bê tông cốt thép ứng lực trước (hay còn gọi là bê tông ứng lực trước):** Trước khi sử dụng, người ta căng cốt thép để nén vùng chịu kéo (do tải trọng gây ra) của cấu kiện nhằm triệt tiêu ứng suất kéo do tải trọng gây ra. Nhờ có ứng lực nén trước, người ta có thể không cho xuất hiện khe nứt hay hạn chế bề rộng khe nứt trong cấu kiện.

1.3. Ưu và nhược điểm của bê tông cốt thép

Bê tông cốt thép đã và đang được sử dụng rộng rãi và nó có các ưu điểm sau đây:

- Có khả năng sử dụng vật liệu địa phương (cát, đá, sỏi), tiết kiệm thép là vật liệu quý hiếm.
- Có khả năng chịu lực lớn hơn so với kết cấu gạch đá và gỗ. Có thể chịu tốt các loại tải trọng rung động, bao gồm cả tải trọng động đất.
- Vừa bền vừa tốn ít tiền bảo dưỡng.
- Chịu lửa tốt. Bê tông bảo vệ cốt thép không bị nung nóng nhanh chóng đến nhiệt độ nguy hiểm. Ví dụ nếu lớp bảo vệ dày 2,5 cm và nhiệt độ bên ngoài là 1000°C thì sau 1 h cốt thép mới nóng tới khoảng 55°C. Nếu kết cấu thường xuyên phải làm việc ở nhiệt độ 150 - 250°C thì phải dùng bê tông chịu nóng.
- Vì cấu kiện đúc theo hình ván khuôn nên việc tạo các hình dáng kết cấu khác nhau để đáp ứng yêu cầu kiến trúc là có thể thực hiện được tương đối dễ dàng.

Bên cạnh đó, bê tông cốt thép còn có các nhược điểm sau đây:

- Trọng lượng bản thân lớn, do đó khó làm được những kết cấu có nhịp lớn bằng bê tông cốt thép thường. Để khắc phục, người ta dùng bê tông nhẹ, bê tông cốt thép ứng lực trước và các loại kết cấu nhẹ như kết cấu vỏ mỏng v.v...
- Cách âm và cách nhiệt kém. Để khắc phục có thể dùng các dạng kết cấu có lỗ rỗng.
- Công tác thi công đổ tại chỗ tương đối phức tạp và chịu ảnh hưởng của thời tiết, việc kiểm tra chất lượng khó khăn. Để khắc phục người ta có thể dùng bê tông cốt thép lắp ghép hoặc công xường hóa các khâu làm ván khuôn, cốt thép và trộn bê tông, cơ giới hóa cao độ khâu đổ bê tông.
- Dưới tác dụng của tải trọng và các tác động khác, bê tông cốt thép dễ có khe nứt làm ảnh hưởng đến chất lượng sử dụng và tuổi thọ của kết cấu. Để khắc phục có thể sử dụng bê tông cốt thép ứng lực trước hoặc có những biện pháp tính toán và thi công hợp lý để hạn chế khe nứt làm cho sự có mặt của khe nứt không ảnh hưởng đến việc sử dụng bình thường kết cấu.

1.4. Sơ lược lịch sử phát triển

So với gạch đá và gỗ thì bê tông cốt thép là loại vật liệu xây dựng tương đối mới, lịch sử của nó mới có trên 100 năm.

Năm 1950 ở Pháp đã tổ chức long trọng kỷ niệm 100 năm ngày phát minh ra bê tông cốt thép. Cuối năm 1849 Lambot (người Pháp) đã làm một chiếc thuyền bằng lưới sắt được trát hai phía bằng vữa ximăng, chiếc thuyền này được trình bày tại triển lãm Pari năm 1855. Sau đó người ta chế tạo các bản sàn, đường ống, bể chứa nước và các cấu kiện khác bằng bê tông cốt sắt. Ở thời kỳ sơ khai, người ta làm theo cảm tính nên cốt sắt thường được đặt ở giữa chiều cao tiết diện (vị trí trục trung hòa). Khoảng sau 1880, các

nghiên cứu về cường độ của bê tông, cốt thép và lực dính giữa bê tông và cốt thép mới được tiến hành ở Pháp và ở Đức. Koenen (kỹ sư người Đức) là một trong những người đầu tiên kiến nghị đặt cốt sắt vào vùng bê tông chịu kéo và năm 1886 đã kiến nghị phương pháp tính toán cấu kiện bê tông cốt thép.

Đầu thế kỷ XX người ta bắt đầu xây dựng lý thuyết tính toán kết cấu bê tông cốt thép theo ứng suất cho phép (phương pháp cổ điển). Phương pháp này dựa trên cơ sở các công thức tính toán ứng suất của môn sức bền vật liệu.

Giáo sư Loleit người Nga cùng với nhiều người khác đã nghiên cứu tính không đồng chất và đẳng hướng, tính biến dạng đàn hồi dẻo của bê tông và kiến nghị phương pháp tính toán theo giai đoạn phá hoại (1939). Đến năm 1955 ở Liên Xô (cũ) đã bắt đầu tính toán theo phương pháp mới hơn có tên gọi là phương pháp tính theo trạng thái giới hạn. Phương pháp đó ngày càng được hoàn thiện và đang được nhiều nước trên thế giới kể cả nước ta sử dụng trong thiết kế kết cấu bê tông cốt thép.

Cho đến nay, kết cấu bê tông cốt thép đã chiếm một vị trí quan trọng trong các ngành xây dựng cơ bản, đã đạt được những thành tựu đáng chú ý. Người ta đã xây dựng cầu vòm có nhịp 260 m (Thụy Điển), mái nhà có nhịp trên 200 m (Pháp) và hàng loạt nhà chọc trời ở khắp thế giới. Nhiều công trình đường hầm xuyên sông, xuyên biển cũng đã và đang được xây dựng. Nhiều tháp vô tuyến điện có độ cao trên 500 m (Liên Xô (cũ), Canada) đang đua nhau ra đời.

Ở Việt Nam, bê tông cốt thép cũng đã được du nhập vào từ khoảng đầu thế kỷ XX để làm cầu, đập nước, cống và nhà cửa dân dụng công nghiệp. Khu liên hợp gang thép Thái Nguyên. Nhà máy công cụ số 1 Hà Nội là những công trình lớn bằng bê tông cốt thép đầu tiên được xây dựng. Sau đó nhiều công trình lớn lần lượt ra đời. Nhà máy thủy điện Thác Bà, cầu Thăng Long, nhà máy thủy điện Trị An; ống khói nhà máy nhiệt điện Phả Lại có chiều cao 200 m là những công trình đáng được lưu ý. Nhiều khu nhà bê tông cốt thép lắp ghép đã ra đời ở Hà Nội và khắp các địa phương. Hiện

nay hầu hết các nhà nhiều tầng được xây dựng ở Việt Nam là kết cấu bê tông cốt thép.

Bê tông ứng lực trước được Freyssinet (kỹ sư người Pháp) nghiên cứu thành công từ năm 1928 và nhanh chóng được ứng dụng một cách có hiệu quả cho các kết cấu nhịp lớn. Bê tông ứng lực trước được ứng dụng trước tiên tại Việt Nam là cầu Phủ Lỗ (nhịp 18 m, xây dựng năm 1961). Ngày nay các dầm cầu định hình bằng bê tông cốt thép ứng lực trước nhịp 33 m đã được lắp đặt ở cầu Thăng Long và nhiều địa phương khác. Trong xây dựng dân dụng,... bê tông ứng lực trước ngày càng được ứng dụng rộng rãi, chủ yếu cho các dầm hoặc sàn không dầm nhịp lớn.

Bê tông cốt thép là vật liệu không thể thiếu cho các công trình quốc phòng. Kết cấu bê tông cốt thép được sử dụng để xây dựng công sự chiến đấu hầm chống bom và nhiều công trình đặc biệt khác.

Bê tông cốt thép đang còn là một loại vật liệu xây dựng chủ yếu của nước ta, nó cần phải được nghiên cứu từ lý thuyết cơ bản, lý thuyết tính toán thiết kế và đầu tư kỹ thuật cho việc hiện đại hóa công tác chế tạo cấu kiện trong nhà máy cũng như thi công toàn khối tại hiện trường.



**THƯ VIỆN
HUBT**

TÀI LIỆU PHỤC VỤ THAM KHẢO NỘI BỘ

2

TÍNH CHẤT CƠ LÝ CỦA VẬT LIỆU

A. BÊTÔNG

2.1. THÀNH PHẦN, CẤU TRÚC VÀ CÁC LOẠI BÊTÔNG

2.1.1. Vật liệu, thành phần của bê tông

Bê tông là một loại đá nhân tạo được chế từ các vật liệu rời (cát, đá, sỏi) và chất kết dính. Vật liệu rời được gọi là cốt liệu, gồm các cỡ hạt khác nhau, loại bé là cát có kích thước 1 – 5 mm, loại lớn là sỏi hoặc đá dăm có kích thước 5 – 40 mm hoặc lớn hơn. Chất kết dính thường là xi măng trộn với nước hoặc các chất dẻo khác.

Ngoài các thành phần chính như trên, người ta còn có thể thêm các phụ gia để cải thiện một số tính chất của bê tông trong lúc thi công cũng như trong quá trình sử dụng. Phụ gia có nhiều loại khác nhau, có loại để nâng cao độ dẻo của hỗn hợp bê tông, có loại dùng để tăng nhanh hoặc kéo dài thời gian đông kết của xi măng, có loại để nâng cao cường độ bê tông trong thời gian đầu, có loại để tăng khả năng chống thấm v.v...

Nước để trộn bê tông gồm hai phần. Một phần để hóa hợp với xi măng, một phần nữa như là phụ gia làm cho hỗn hợp bê tông có được độ dẻo (nhão) cần thiết lúc trộn, đổ khuôn và đầm chắc. Lượng nước tham gia phản ứng hóa hợp chỉ chiếm khoảng một phần năm trọng lượng xi măng và là cần thiết. Lượng nước thêm vào để trộn bê tông, về sau khi bê tông đã khô

cứng, sẽ trở thành nước thừa, một phần bốc hơi để lại các lỗ rỗng li ti trong cấu trúc của bê tông, làm giảm độ đặc chắc và cường độ của nó.

Nguyên lí tạo nên bê tông là dùng các cốt liệu lớn làm thành bộ xương, cốt liệu nhỏ lấp đầy khoảng trống và dùng chất dính kết để liên kết chúng lại thành một thể đặc chắc có khả năng chịu lực và chống lại các biến dạng.

2.1.2. Cấu trúc của bê tông

Bê tông có cấu trúc không đồng nhất vì hình dáng, kích thước các hạt cốt liệu khác nhau, sự phân bố của cốt liệu và chất kết dính không thật đồng đều, trong bê tông vẫn còn lại một ít nước thừa và những lỗ rỗng li ti (do nước thừa bốc hơi).

Quá trình khô cứng của bê tông xảy ra lâu dài, đó là quá trình thủy hóa ximăng, quá trình thay đổi sự cân bằng nước, sự giảm chất keo nhớt, sự tăng mạng tinh thể của đá ximăng. Quá trình đó làm cho bê tông trở thành vật liệu vừa có tính đàn hồi vừa có tính dẻo, thể hiện ra ở đặc tính biến dạng khi chịu lực và chịu tác động nhiệt ẩm của môi trường.

2.1.3. Các loại bê tông

Tùy theo thành phần và cấu trúc của bê tông mà người ta phân loại chúng theo nhiều cách khác nhau.

- a. *Theo cấu trúc* có các loại: bê tông đặc chắc, bê tông có lỗ rỗng (dùng ít cát), bê tông tổ ong.
- b. *Theo khối lượng riêng* phân thành: bê tông nặng thông thường có khối lượng riêng $\gamma = 2200 \div 2500 \text{ kG/m}^3$; bê tông nặng cốt liệu bé $\gamma = 1800 \div 2200$; bê tông nhẹ $\gamma < 1800$; bê tông đặc biệt nặng $\gamma > 2500$.
- c. *Theo thành phần có*: bê tông thông thường, bê tông cốt liệu bé, bê tông chèn đá hộc.
- d. *Theo phạm vi sử dụng*: bê tông làm kết cấu chịu lực, bê tông chịu nóng, bê tông cách nhiệt, bê tông chống xâm thực v.v...

Trong giáo trình này trình bày chủ yếu về bê tông nặng thông thường, đặc chắc, dùng chất kết dính xi măng và dùng cho kết cấu chịu lực.

2.2. CƯỜNG ĐỘ CỦA BÊ TÔNG

Cường độ là chỉ tiêu quan trọng thể hiện khả năng chịu lực của vật liệu. Cường độ của bê tông phụ thuộc vào thành phần và cấu trúc của nó. Để xác định cường độ của bê tông người ta dùng thí nghiệm mẫu.

Thông thường là chế tạo ra các mẫu thử và thí nghiệm phá hoại các mẫu đó. Một cách khác là thí nghiệm không phá hoại, xác định cường độ một cách gián tiếp bằng cách dùng sóng siêu âm, dùng cách ép lồm viên bi lên bề mặt bê tông.

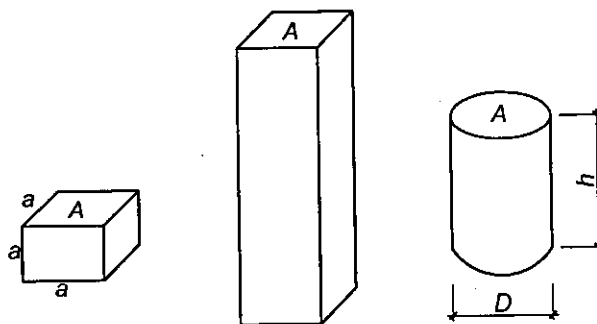
Với bê tông cần xác định *cường độ chịu nén* và *cường độ chịu kéo*.

2.2.1. Thí nghiệm mẫu xác định cường độ chịu nén

a. Chuẩn bị mẫu thử

Mẫu có thể chế tạo bằng các cách khác nhau: lấy hỗn hợp bê tông đã được nhào trộn để đúc mẫu hoặc dùng thiết bị chuyên dùng khoan lấy mẫu từ kết cấu có sẵn.

Mẫu đúc từ hỗn hợp bê tông có hình dáng là khối vuông cạnh a ($a = 100; 150; 200$ mm), khối hình trụ có đáy vuông hoặc tròn (h.2.1).



Hình 2.1. Mẫu để thí nghiệm cường độ chịu nén

Với khối trụ tròn thường có diện tích đáy $A = 200 \text{ cm}^2$; chiều cao $h = 2D = 320 \text{ mm}$.

Khi khoan mẫu từ kết cấu có sẵn thường lấy mẫu trụ tròn có đường kính $D = 50 \div 150 \text{ mm}$; chiều cao $h = (1 \div 1,5) D$.

b. Thí nghiệm mẫu

Thí nghiệm bằng máy nén. Tăng lực nén từ từ cho đến khi mẫu bị phá hoại. Gọi lực phá hoại là P thì cường độ của mẫu là R được xác định như sau:

$$R = \frac{P}{A}, \quad (2.1)$$

A – diện tích tiết diện ngang của mẫu.

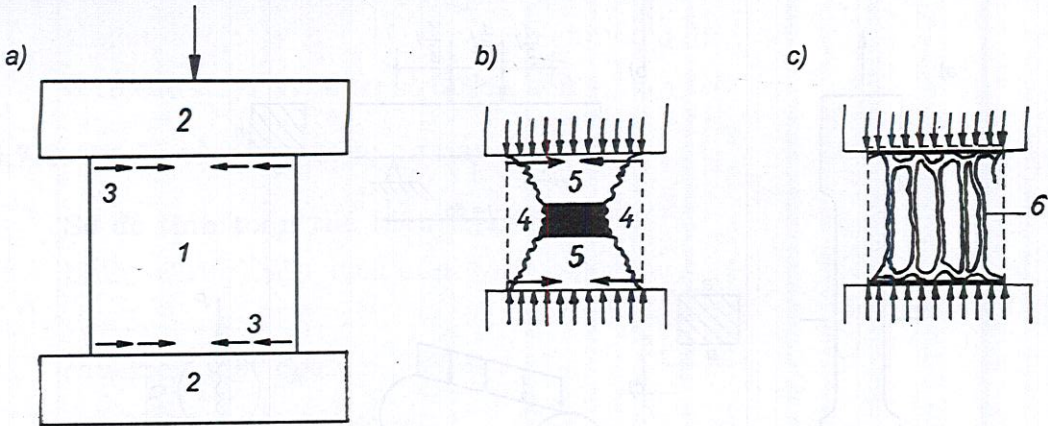
Đơn vị của R thường dùng là MPa (Mêga Pascal) hoặc kG/cm^2 .

$$1 \text{ MPa} = 10^6 \text{ Pa} = 10^6 \frac{\text{Niuton}}{\text{m}^2} = \frac{\text{Niuton}}{\text{mm}^2} = 9,81 \text{ kG/cm}^2$$

Bê tông thông thường có $R = 5 \div 30 \text{ MPa}$. Bê tông có $R > 40 \text{ MPa}$ là loại cường độ cao. Hiện nay người ta đã chế tạo được các loại bê tông đặc biệt có $R \geq 80 \text{ MPa}$.

c. Sự phá hoại của mẫu thử

Khi bị nén, ngoài biến dạng co ngắn theo phương tác dụng của lực, bê tông còn bị nở ngang. Thông thường chính sự nở ngang quá mức làm cho bê tông bị nứt và bị phá vỡ. Nếu hạn chế được mức độ nở ngang của bê tông có thể làm tăng khả năng chịu nén của nó. Trong thí nghiệm nếu không bôi trơn mặt tiếp xúc giữa mẫu thử và bàn máy nén thì tại đó sẽ xuất hiện lực ma sát có tác dụng cản trở sự nở ngang, kết quả mẫu bị phá hoại theo hai hình tháp đối đỉnh như trên hình 2.2b. Nếu bôi trơn mặt tiếp xúc để bê tông tự do nở ngang thì khi biến dạng ngang quá mức trong mẫu sẽ xuất hiện các vết nứt dọc và sự phá hoại xảy ra như trên hình 2.2c. Cường độ của mẫu được bôi trơn thấp hơn cường độ của mẫu khối vuông có ma sát.



Hình 2.2. Sự phá hoại mẫu thử khối vuông
 1- mẫu; 2- bàn máy nén; 3- ma sát; 4- bê tông bị ép vụn;
 5- hình tháp phá hoại; 6- vết nứt dọc trong mẫu.

Cũng chính vì ảnh hưởng của ma sát làm cản trở biến dạng ngang mà với mẫu khối vuông khi tăng cạnh a thì R giảm và cường độ của mẫu hình trụ thấp hơn cường độ của mẫu khối vuông.

2.2.2. Cường độ chịu kéo

a. Thí nghiệm xác định cường độ chịu kéo

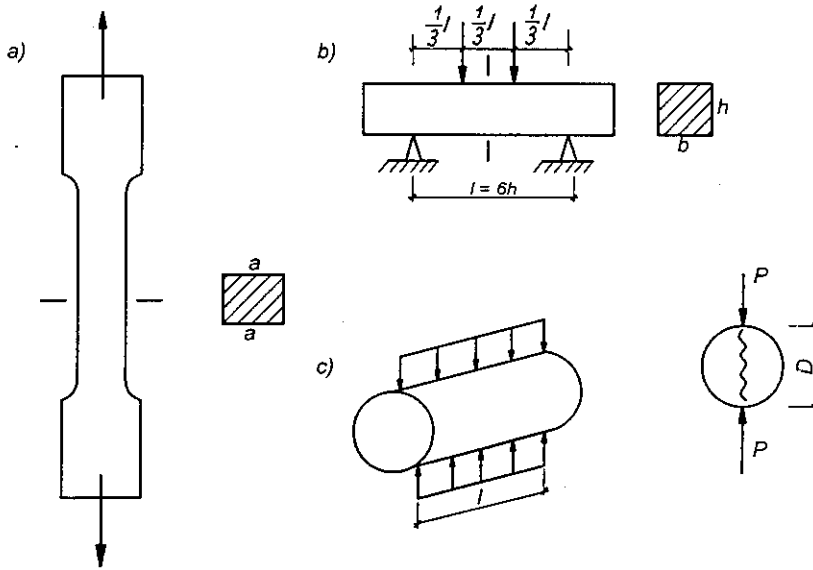
Thông thường người ta làm mẫu chịu kéo có tiết diện vuông cạnh a hoặc mẫu chịu uốn tiết diện chữ nhật cạnh $b \times h$. (h.2.3a, b). Cũng có thể tìm cường độ chịu kéo của bê tông bằng cách nén chẻ mẫu trụ tròn như trên hình 2.3c. Lúc này *cường độ chịu kéo của bê tông* $R_{(t)}$ xác định theo công thức (2.2).

$$R_t = \frac{2P}{\pi l D} \quad (2.2)$$

trong đó: P – tải trọng tác dụng làm chẻ mẫu;

l – chiều dài mẫu;

D – đường kính.



Hình 2.3. Thí nghiệm xác định $R_{(t)}$

b. Quan hệ giữa cường độ chịu kéo $R_{(t)}$ và cường độ chịu nén R

Như sẽ phân tích ở mục 3 tiếp theo, cường độ R và $R_{(t)}$ đều phụ thuộc vào thành phần của bê tông nhưng mức độ có khác nhau. Giữa R và $R_{(t)}$ có quan hệ đồng biến như các kết quả thí nghiệm đã chỉ ra trên hình 2.4. Trong phần lớn trường hợp khi không cần làm thí nghiệm để xác định $R_{(t)}$ người ta có thể lấy giá trị $R_{(t)}$ phụ thuộc vào R theo cách tra các bảng lập sẵn hoặc tính toán theo công thức thực nghiệm. Có nhiều công thức thực nghiệm mô tả quan hệ giữa R và $R_{(t)}$.

Công thức (2.3a) dùng quan hệ đường cong:

$$R_{(t)} = \theta_t \sqrt{R}. \quad (2.3a)$$

Giá trị của θ_t được lấy phụ thuộc vào loại bê tông và đơn vị của R . Với bê tông nặng thông thường và đơn vị của R là MPa thì $\theta_t = 0,28 \div 0,30$.

Công thức (2.3b) dùng quan hệ đường thẳng với $10 \leq R \leq 60$

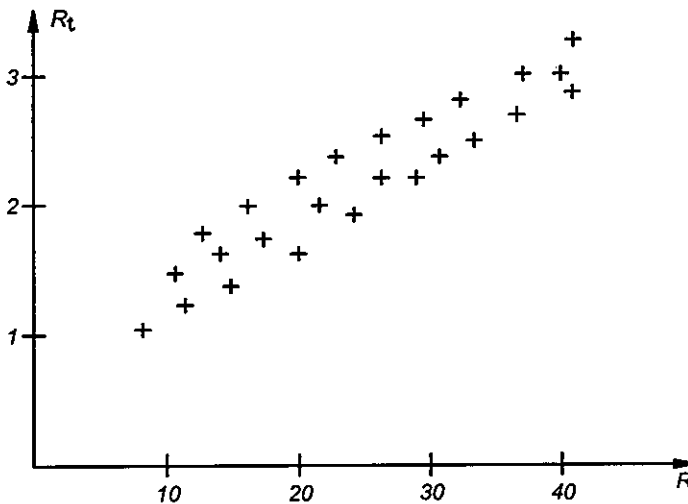
$$R_{(t)} = 0,6 + 0,06R. \quad (2.3b)$$

Công thức (2.3c) dùng quan hệ đường cong theo hệ số C_t

$$R_{(t)} = C_t R, \quad (2.3c)$$

$$C_t = \frac{R + 150}{60R + 1300} \quad (2.4)$$

Trong công thức (2.3b) và (2.4) đơn vị của R là MP_a .



Hình 2.4. Quan hệ giữa R và R_t theo thực nghiệm

2.2.3. Nhân tố quyết định cường độ của bê tông

Cường độ của bê tông lớn hay bé là do thành phần và công nghệ chế tạo quyết định. Khi thiết kế công trình người ta thường phải dự kiến cường độ cần thiết của bê tông (chọn mác hoặc cấp độ bền thiết kế), dùng cường độ đó để đem vào trong tính toán. Khi thi công cần chọn thành phần, cấp phối vật liệu và biện pháp chế tạo để bê tông đạt cường độ yêu cầu. Muốn biết bê tông có đạt hay không cần phải đúc các mẫu thử để thí nghiệm (hoặc khoan lấy mẫu) hoặc kiểm tra bằng các thí nghiệm không phá hoại. Việc chọn thành phần và cách chế tạo bê tông được trình bày trong giáo trình vật liệu xây dựng. Dưới đây trình bày tóm tắt một vài yếu tố cơ bản ảnh hưởng đến cường độ bê tông.

- *Chất lượng và số lượng xi măng.* Thông thường để chế tạo $1 m^3$ bê tông cần dùng khoảng 250 – 500 kg xi măng. Với cường độ bê tông

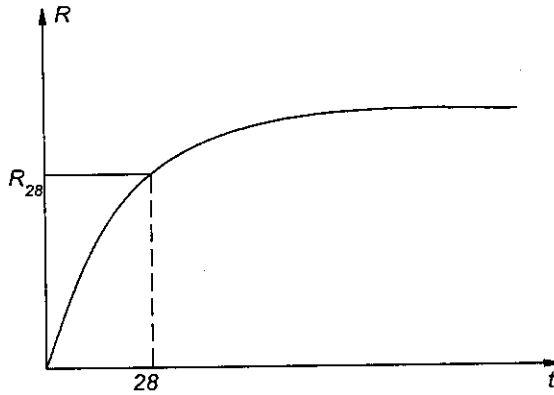
đã dự kiến, khi dùng xi măng chất lượng cao hơn thì số lượng sẽ ít hơn. Trong một giới hạn nào đó khi tăng lượng xi măng cũng sẽ tăng cường độ bê tông nhưng nói chung hiệu quả không cao và thường làm tăng biến dạng co ngót gây hậu quả xấu. Khi cần có bê tông cường độ cao nên dùng xi măng mác cao với số lượng hợp lý.

- *Độ cứng, độ sạch và tỉ lệ thành phần của cốt liệu (cấp phối).* Các yếu tố này đóng vai trò quan trọng trong việc chế tạo bê tông. Khi chọn được cấp phối hợp lí không những tăng được cường độ bê tông mà còn sử dụng xi măng một cách tiết kiệm.
- *Tỉ lệ nước – xi măng.* Đây là yếu tố ảnh hưởng lớn đến cường độ và tính chất biến dạng của bê tông. Khi tỉ lệ này tăng lên thì cường độ và độ đặc chắc của bê tông đều bị giảm và biến dạng do co ngót tăng.
- *Chất lượng của việc nhào trộn vữa bê tông, độ đầm chắc của bê tông khi đổ khuôn và điều kiện bảo dưỡng.* Các yếu tố này đều ảnh hưởng lớn đến cường độ bê tông.

Các yếu tố nêu trên đều ảnh hưởng đến R và $R_{(t)}$ nhưng mức độ có khác nhau, ví dụ tỷ lệ nước – xi măng ảnh hưởng rất lớn đến R và có phần ít hơn đối với $R_{(t)}$ còn độ sạch của cốt liệu ảnh hưởng lớn đến R và rất lớn đến $R_{(t)}$, bê tông dùng đá dăm và sỏi có R gần như nhau nhưng $R_{(t)}$ của chúng khác nhau đến 20%...

2.2.4. Sự tăng cường độ theo thời gian

Gọi tuổi của bê tông là thời gian t (tính bằng ngày) kể từ khi chế tạo đến khi thí nghiệm mẫu. Kết quả thí nghiệm cho biết quan hệ giữa R và t của bê tông được dưỡng hộ trong điều kiện bình thường thể hiện trên hình 2.5. Lúc mới nhào trộn và đổ khuôn ($t = 0$) bê tông còn ở thể nhão, chưa có cường độ ($R = 0$). Trong quá trình khô cứng cường độ tăng dần lên, thời gian đầu tăng nhanh, sau tăng chậm dần. Với bê tông dùng xi măng Pooclang chế tạo và bảo dưỡng bình thường cường độ tăng nhanh trong 28 ngày đầu.



Hình 2.5. Đồ thị tăng cường độ theo thời gian

Để biểu diễn sự tăng của R theo t có thể dùng một số công thức thực nghiệm sau đây.

Công thức của B. G. Xkrantaep theo quy luật lôgarit, dùng được khi $t = 7 \div 300$ ngày

$$R = 0,7 R_{28} \lg t. \quad (2.5a)$$

Công thức của Viện nghiên cứu bê tông Mỹ ACI theo quy luật hyperbôn

$$R = R_{28} \frac{t}{a + bt}. \quad (2.5b)$$

Hệ số a và b phụ thuộc loại xi măng. Thông thường $a = 4$; $b = 0,85$. Với xi măng đông cứng nhanh $a = 2,3$; $b = 0,92$.

Có thể tham khảo công thức thực nghiệm với t trong khoảng $7 \div 300$ ngày.

$$R(t) = R_{28} (0,3455 \lg t + 0,5)$$

Với cường độ chịu kéo, sự tăng cường độ theo thời gian có nhanh hơn so với cường độ chịu nén.

Trong môi trường thuận lợi (nhiệt độ dương, độ ẩm cao) sự tăng cường độ có thể kéo dài trong nhiều năm còn trong điều kiện khô hanh hoặc nhiệt độ thấp sự tăng cường độ trong thời gian sau này là không đáng kể.

Dùng hơi nước nóng để bảo dưỡng bê tông cũng như dùng phụ gia tăng cường độ có thể làm cường độ bê tông tăng rất nhanh trong thời gian vài

ngày đầu nhưng sẽ làm cho bê tông trở nên giòn hơn và có cường độ cuối cùng (sau vài năm) thấp hơn so với bê tông được bảo dưỡng trong điều kiện tự nhiên và không dùng phụ gia.

2.2.5. Ảnh hưởng của tốc độ gia tải và thời gian tác dụng của tải trọng

Khi thí nghiệm các mẫu thử, tốc độ gia tải có ảnh hưởng đến giá trị cường độ thu được. Tốc độ gia tải quy định là 0,2 MPa/giây và cường độ đạt được là R . Khi gia tải rất nhanh cường độ của bê tông có thể đạt $(1,15 \div 1,2) R$ còn khi gia tải rất chậm cường độ chỉ đạt $(0,85 \div 0,9) R$.

Thí nghiệm nén một mẫu bê tông đến ứng suất vượt quá $0,9R$ (nhưng cũng chưa vượt quá $0,95R$) rồi giữ nguyên lực nén trong thời gian dài thì đến một lúc nào đó mẫu sẽ bị phá hoại. Đó là hiện tượng bê tông bị giảm cường độ khi tải trọng tác dụng lâu dài.

2.3. GIÁ TRỊ TRUNG BÌNH VÀ GIÁ TRỊ TIÊU CHUẨN CỦA CƯỜNG ĐỘ

2.3.1. Giá trị trung bình

Khi thí nghiệm n mẫu thử của cùng một loại bê tông thu được các giá trị cường độ của mẫu thử là R_1, R_2, \dots, R_n . Các giá trị đó có thể giống hoặc khác nhau. Giá trị trung bình cường độ của các mẫu thử kí hiệu là R_m , gọi tắt là *cường độ trung bình* được tính theo công thức sau:

$$R_m = \frac{\sum R_i}{n} \quad (2.6)$$

2.3.2. Độ lệch quân phương, hệ số biến động

Đặt $\Delta_i = |R_i - R_m|$ và gọi là độ lệch. Kết quả thống kê nhiều thí nghiệm cho thấy số lượng mẫu có Δ bé nhiều hơn số lượng mẫu có Δ lớn. Với số lượng mẫu n đủ lớn ($n \geq 15$) tính độ lệch quân phương σ theo công thức:

$$\sigma = \sqrt{\frac{\sum (R_i - R_m)^2}{n - 1}} \quad (2.7)$$

Hệ số biến động v được tính theo công thức:

$$v = \frac{\sigma}{R_m} . \quad (2.8)$$

Dùng hệ số v để đánh giá mức độ đồng chất của bê tông. Giá trị v càng bé bê tông có độ đồng chất cao và ngược lại. Quy trình công nghệ, điều kiện chế tạo bê tông có ảnh hưởng quyết định đến v . Với công nghệ ổn định, có kiểm tra chặt chẽ về thành phần của bê tông và chất lượng thi công có thể lấy $v = 0,135$. Với điều kiện thi công bình thường mà thiếu số liệu thống kê có thể lấy $v = 0,15$. Với bê tông cường độ cao hệ số v giảm xuống còn 0,10 hoặc bé hơn.

2.3.3. Giá trị đặc trưng

Giá trị đặc trưng của cường độ (gọi tắt là *cường độ đặc trưng*) được xác định theo xác suất bảo đảm 95% và được tính toán theo công thức:

$$R_{ch} = R_m(1 - Sv) , \quad (2.9)$$

trong đó: S – hệ số lấy phụ thuộc vào xác suất bảo đảm. Với xác suất bảo đảm 95% thì $S = 1,64$.

2.3.4. Giá trị tiêu chuẩn

Giá trị tiêu chuẩn của cường độ của bê tông, gọi tắt là *cường độ tiêu chuẩn*, được lấy bằng cường độ đặc trưng của mẫu thử R_{ch} nhân với hệ số kết cấu γ_{KC} . Hệ số này kể đến sự làm việc của bê tông thực tế trong kết cấu có khác với sự làm việc của mẫu thử.

Cường độ tiêu chuẩn về nén R_{bn} , về kéo R_{bt}

$$R_{bn} = \gamma_{KC} R_{ch} .$$

Hệ số γ_{KC} được lấy bằng 0,7 – 0,8 tùy thuộc vào R_{ch} . Giá trị của R_{bn} và R_{bt} được cho ở phụ lục.

Cường độ tiêu chuẩn về nén R_{bn} có thể lấy bằng cường độ đặc trưng của mẫu hình trụ với $h = 4a$ và thường được gọi là cường độ lăng trụ.

2.4. CẤP ĐỘ BỀN VÀ MÁC CỦA BÊTÔNG

Để biểu thị chất lượng của bê tông về một tính chất nào đó người ta dùng khái niệm *mác* hoặc *cấp độ bền*.

2.4.1. Mác theo cường độ chịu nén

Đây là khái niệm theo tiêu chuẩn cũ TCVN 5574-1991. Mác bê tông, kí hiệu bằng chữ *M*, là con số lấy bằng cường độ trung bình của mẫu thử chuẩn, tính theo đơn vị kG/cm^2 . Mẫu thử chuẩn là khối vuông cạnh $a = 15 \text{ cm}$, tuổi 28 ngày. Theo tiêu chuẩn TCVN 5574-91 bê tông có các mác M50; M75; M100; M150; M200; M250; M300; M350; M400; M450; M500; M600.

2.4.2. Cấp độ bền chịu nén *B*

Tiêu chuẩn thiết kế kết cấu bê tông cốt thép TCXDVN356-2005 cũng như tiêu chuẩn Nhà nước TCVN 6025-1995 (Bê tông – Phân mác theo cường độ chịu nén) quy định phân biệt chất lượng bê tông theo cấp độ bền chịu nén, kí hiệu *B*. Đó là con số lấy bằng cường độ đặc trưng của mẫu thử chuẩn, tính theo đơn vị MPa. Mẫu thử chuẩn là khối vuông cạnh $a = 15 \text{ cm}$. Theo TCXDVN356-2005 bê tông có các cấp độ bền B3,5; B5; B7,5; B10; B12,5; B15; B20; B25; B30; B35; B40; B45; B50; B55; B60.

Như vậy tương quan giữa mác *M* và cấp độ bền *B* của cùng một loại bê tông thể hiện bằng biểu thức (2.10)

$$B = \alpha\beta M, \quad (2.10)$$

trong đó: α – hệ số đổi đơn vị từ kG/cm^2 sang MPa; có thể lấy $\alpha = 0,1$;

β – hệ số chuyển đổi từ cường độ trung bình sang cường độ đặc trưng, với $\nu = 0,135$ thì $\beta = (1 - S\nu) = 0,778$.

2.4.3. Cấp độ bền chịu kéo *B_t*

Khi mà sự chịu lực của kết cấu được quyết định chủ yếu bởi khả năng chịu kéo của bê tông thì ngoài cấp độ bền *B* còn cần quy định thêm cấp độ

bền chịu kéo B_t . Đó là con số lấy bằng cường độ đặc trưng về kéo của bê tông theo đơn vị MPa. Theo tiêu chuẩn TCXDVN 356 – 2005 bê tông có các cấp độ bền chịu kéo như sau: $B_t0,5$; $B_t0,8$; $B_t1,2$; $B_t1,6$; $B_t2,0$; $B_t2,4$; $B_t2,8$; $B_t3,2$; $B_t3,6$; $B_t4,0$.

2.4.4. Mác theo khả năng chống thấm và theo khối lượng riêng

Đối với các kết cấu có yêu cầu hạn chế thấm cần quy định mác theo khả năng chống thấm W , lấy bằng áp suất lớn nhất (atm) mà mẫu chịu được để nước không thấm qua.

Đối với kết cấu có yêu cầu về cách nhiệt cần quy định mác theo khối lượng riêng trung bình D .

2.5. BIẾN DẠNG CỦA BÊ TÔNG

Biến dạng của bê tông xảy ra khá phức tạp gồm biến dạng ban đầu do co ngót, biến dạng do tải trọng gây ra (biến dạng đàn hồi và biến dạng dẻo), sự tăng biến dạng dẻo theo thời gian.

2.5.1. Biến dạng do co ngót

Co ngót là hiện tượng bê tông giảm thể tích khi khô cứng trong không khí. Hiện tượng co ngót liên quan đến quá trình thủy hóa ximăng, đến sự bốc hơi lượng nước thừa khi bê tông khô cứng. Co ngót xảy ra chủ yếu trong giai đoạn khô cứng đầu tiên của bê tông. Trong điều kiện bình thường sau vài năm bê tông sẽ hết co và biến dạng tỉ đối do co ngót có thể đạt đến $(3 \div 5) 10^{-4}$. Biến dạng co ngót của bê tông đổ tại chỗ với độ sụt $12 \div 18$ cm có giá trị lớn hơn nhiều.

Sự co của mạng tinh thể ximăng bị cốt liệu cản trở gây ra ứng suất kéo ban đầu trong đá ximăng. Sự co không đều trong khối bê tông hoặc co ngót bị ngăn trở làm phát sinh ứng suất kéo và có thể làm bê tông bị nứt.

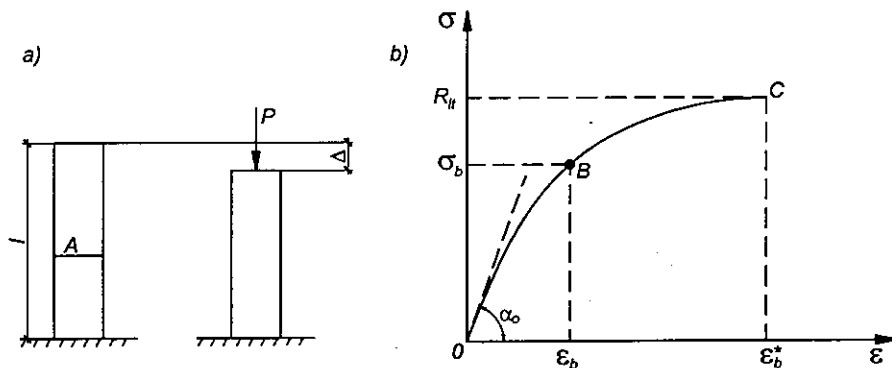
Co ngót là hiện tượng có hại, trong thiết kế và thi công cần có biện pháp làm giảm co ngót hoặc giảm ảnh hưởng của nó. Sau đây là một vài nhân tố chính liên quan đến co ngót.

- Trong môi trường khô co ngót lớn hơn trong môi trường ẩm ướt.
- Độ co ngót tăng lên khi dùng nhiều xi măng, dùng xi măng hoạt tính cao, khi tăng tỉ lệ nước – xi măng, khi dùng cốt liệu có độ rỗng, cát mịn, dùng chất phụ gia (trừ việc dùng phụ gia trương nở).

Để giảm co ngót cần chọn thành phần thích hợp, hạn chế lượng nước trộn, đầm chặt bê tông, giữ cho bê tông thường xuyên ẩm trong giai đoạn đầu (dưỡng hộ). Để khắc phục ảnh hưởng xấu của co ngót cần dùng những biện pháp cấu tạo thích hợp, đặt cốt thép ở những nơi cần thiết, làm các khe co dãn trong kết cấu và tạo mạch ngừng khi thi công.

Khi bê tông khô cứng trong nước thể tích của nó tăng lên. Mức độ trương nở của bê tông tối đa bằng khoảng $(6 \div 15)10^{-5}$.

2.5.2. Biến dạng do tải trọng tác dụng ngắn hạn



Hình 2.6. Thí nghiệm và đồ thị ứng suất - biến dạng của bê tông

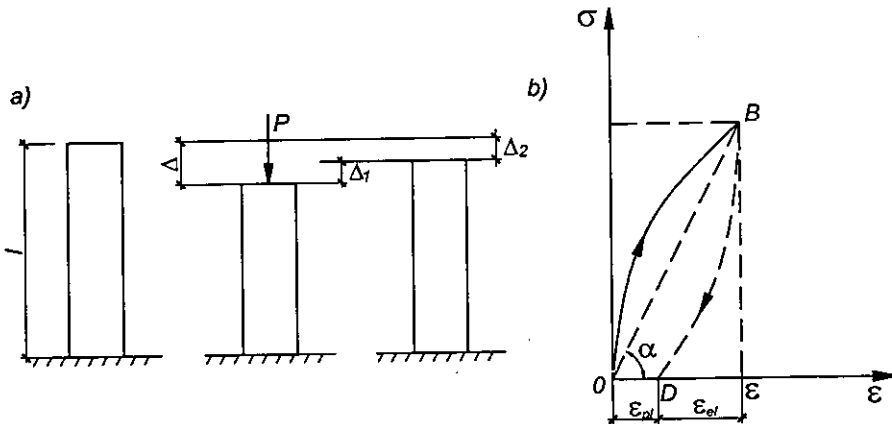
Làm thí nghiệm nén mẫu hình trụ có chiều dài l , diện tích tiết diện A . Tác dụng lên mẫu lực nén P , đo được độ co ngắn Δ . Tính được biến dạng tỉ đối $\epsilon_b = \frac{\Delta}{l}$ và ứng suất $\sigma_b = \frac{P}{A}$ (h.2.6a). Với mỗi giá trị của P có được một cặp giá trị ϵ_b, σ_b và có được một điểm B của đồ thị (h.2.6b). Thay đổi (tăng dần) lực nén P có được đồ thị quan hệ giữa σ_b và ϵ_b . Kết quả thực nghiệm cho thấy đồ thị là một đường cong OBC . Điểm C ứng với lúc mẫu bị phá

hoại, lúc này $\sigma_b = R_{lt}$ là cường độ của mẫu thử hình trụ và ε_b đạt đến biến dạng cực hạn của bê tông là ε_b^* .

Với mẫu hình trụ chịu nén đúng tâm ε_b^* đạt giá trị trung bình khoảng 2×10^{-3} . Trong các cấu kiện bê tông cốt thép chịu uốn, giá trị ε_b^* ở mép chịu nén có thể đạt giá trị lớn hơn $3,5 \times 10^{-3}$.

2.5.3. Biến dạng đàn hồi và biến dạng dẻo

Làm thí nghiệm mẫu hình trụ với lực P có biến dạng Δ . Cất bỏ lực P mẫu sẽ khôi phục biến dạng nhưng không đạt đến kích thước ban đầu mà còn bị hụt một lượng Δ_2 . Phần biến dạng hồi phục được Δ_1 là biến dạng đàn hồi, phần Δ_2 không hồi phục được là biến dạng dẻo. Tương ứng có biến dạng tỉ đối đàn hồi $\varepsilon_{el} = \frac{\Delta_1}{l}$ và biến dạng dẻo $\varepsilon_{pl} = \frac{\Delta_2}{l}$.



Hình 2.7. Thí nghiệm và biểu đồ thể hiện biến dạng đàn hồi - dẻo của bê tông

Như vậy bê tông là vật liệu đàn hồi - dẻo. Đồ thị biểu diễn quan hệ $\sigma - \varepsilon$ khi tăng và giảm tải trọng thể hiện trên hình 2.7b. Đường OB ứng với quá trình tăng tải, BD - quá trình giảm tải.

$$\varepsilon_b = \varepsilon_{el} + \varepsilon_{pl} \tag{2.11}$$

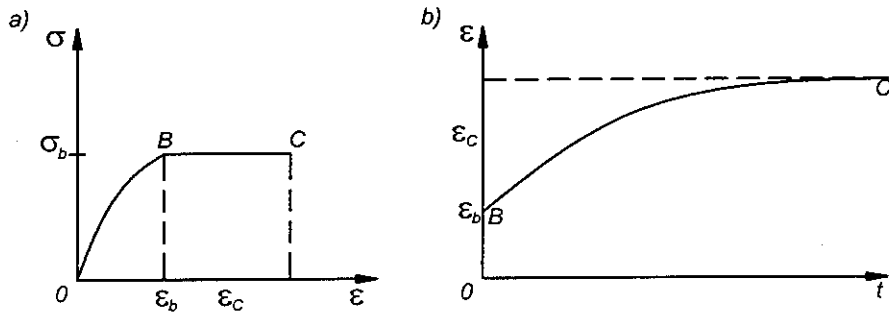
Đặt $\nu = \frac{\varepsilon_{el}}{\varepsilon_b}$ gọi là hệ số đàn hồi.

Khi σ_b còn bé biến dạng chủ yếu là đàn hồi, quan hệ $\sigma - \epsilon$ gần như đường thẳng, hệ số ν gần bằng 1. Với ứng suất lớn biến dạng dẻo tăng lên, hệ số ν giảm dần. Ở giai đoạn phá hoại biến dạng dẻo chiếm phần lớn.

2.5.4. Từ biến

Từ biến là hiện tượng biến dạng tăng theo thời gian.

Thí nghiệm nén mẫu với lực P có biến dạng ban đầu là Δ . Giữ cho lực P tác dụng trong thời gian lâu dài thì biến dạng còn tăng thêm một lượng Δ_c . Kí hiệu $\epsilon_c = \frac{\Delta_c}{l}$ và gọi là biến dạng từ biến, được thể hiện bằng đoạn BC trên hình 2.8.



Hình 2.8. Đồ thị biểu diễn từ biến của bê tông

Hình 2.8a thể hiện sự tăng biến dạng khi σ_b không đổi, tác dụng lâu dài. Hình 2.8b thể hiện sự tăng biến dạng theo thời gian t .

Khi ứng suất σ_b tương đối bé (chưa vượt quá $0,7R$) thì từ biến là có giới hạn, đường cong BC ở hình 2.8b có tiệm cận nằm ngang.

Khi σ_b là khá lớn ($\sigma_b > 0,85R$) thì từ biến phát triển không ngừng và dẫn mẫu thử đến phá hoại. Đó là sự giảm cường độ của bê tông khi tải trọng tác dụng lâu dài.

Từ biến phụ thuộc vào nhiều yếu tố. Có thể kể ra vài yếu tố cơ bản như sau:

- Đặt $r = \frac{\sigma_b}{R}$ là ứng suất tỉ đối. Khi r tăng thì ϵ_{tb} tăng.
- Tuổi của bê tông khi bắt đầu chịu tải càng lớn (bê tông càng già) thì từ biến giảm.
- Trong môi trường ẩm ướt từ biến ít hơn trong môi trường khô.
- Trong thành phần bê tông khi tỉ lệ nước – xi măng càng lớn và độ cứng cốt liệu bé thì từ biến tăng.

Từ biến là hiện tượng phức tạp và đã có nhiều lý thuyết nghiên cứu. Có thể biểu diễn từ biến qua một trong hai chỉ tiêu:

- Đặc trưng từ biến $\phi = \frac{\epsilon_c}{\epsilon_{el}}$, không thứ nguyên.
- Suất từ biến $C = \frac{\epsilon_c}{\sigma_b}$ có đơn vị MPa^{-1} (hoặc cm^2/kG).

Cả hai chỉ tiêu ϕ và C đều tăng theo thời gian. Các lý thuyết về từ biến thường quan tâm vào việc biểu diễn hàm của ϕ và C theo thời gian trên cơ sở các số liệu thực nghiệm.

Khi thời gian khá dài ϕ và C đạt đến giới hạn ϕ_0 và C_0 . Với bê tông nặng thông thường $\phi_0 = 1,8 \div 3,5$, suất từ biến C_0 có thể tham khảo bảng dưới đây.

Tuổi của bê tông lúc chịu tải, ngày	7	14	28	60	trên 90
$C_0 \times 10^6, \text{cm}^2/\text{kG}$	15	12	9	6	5

2.5.5. Biến dạng nhiệt

Đây là loại biến dạng thể tích khi nhiệt độ thay đổi, phụ thuộc vào hệ số nở vì nhiệt của bê tông α_t . Hệ số này phụ thuộc vào loại xi măng, cốt liệu, trạng thái ẩm của bê tông và bằng khoảng $(0,7 \div 1,5) \frac{10^{-5}}{\text{độ}}$. Thông thường

khi nhiệt độ thay đổi trong khoảng $0 - 100^{\circ}\text{C}$ lấy $\alpha_t = 1 \times 10^{-5}$ để tính toán.

2.5.6. Môđun đàn hồi

Môđun đàn hồi ban đầu của bê tông E_b được định nghĩa từ biểu thức:

$$E_b = \frac{\sigma_b}{\varepsilon_{el}} = \text{tg}\alpha_o, \quad (2.12)$$

α_o – góc lập bởi tiếp tuyến tại gốc của biểu đồ $\sigma - \varepsilon$ với trục ε (xem h.2.6b).

Theo TCXDVN 356 – 2005 giá trị của E_b phụ thuộc cấp độ bền và loại bê tông, được cho ở phụ lục.

Với bê tông nặng thông thường $E_b = (18 + 40)10^3$ MPa.

Bê tông là vật liệu đàn hồi – dẻo, vì vậy ngoài E_b người ta còn định nghĩa môđun đàn hồi – dẻo E'_b theo biểu thức:

$$E'_b = \frac{\sigma_b}{\varepsilon_b} = \text{tg}\alpha, \quad (2.13)$$

α – góc lập bởi cát tuyến OB của biểu đồ $\sigma - \varepsilon$ với trục ε (xem h.2.7b).

Với $\varepsilon_{el} = \nu\varepsilon_b$ rút ra quan hệ giữa E'_b và E_b :

$$E'_b = \nu E_b, \quad (2.14)$$

ν – hệ số đàn hồi.

- Hệ số nở ngang (hệ số Poát xông) của bê tông μ_b lấy bằng 0,2. Môđun chống cắt của bê tông $G_b = 0,4E_b$.
- Khi chịu kéo, môđun đàn hồi của bê tông giống như khi chịu nén. Môđun biến dạng khi kéo có giá trị là: $E_{bt} = \nu_t E_b$, trong đó ν_t – hệ số đàn hồi khi kéo. Thí nghiệm cho biết khi ứng suất kéo của bê tông đạt đến cường độ chịu kéo R_t , thì ν_t có giá trị trung bình là 0,5.

B. CỐT THÉP

2.6. CÁC LOẠI CỐT THÉP

Thép có nhiều loại. Dựa vào thành phần hóa học và phương pháp luyện người ta định ra *mác thép*. Để làm cốt cho bê tông thường chỉ dùng một số mác thép các bon thấp và thép hợp kim thấp. Thép các bon thường được dùng là CT3 và CT5 với tỉ lệ các bon là 3 và 5 phần nghìn. Khi tăng tỉ lệ các bon cường độ của thép tăng, độ dẻo giảm và thép trở nên khó hàn.

Thép hợp kim thấp có thêm một số nguyên tố như mangan, crôm, silic, titan... nhằm nâng cao cường độ, cải thiện một số tính chất của thép.

Lò luyện thép sản xuất ra các phôi thép. Nhà máy thép nung nóng phôi thép và cán thành các thanh cốt thép. Hiện nay các nhà máy cán thép ở Việt Nam dùng các phôi thép được luyện từ trong nước hoặc nhập của nước ngoài.

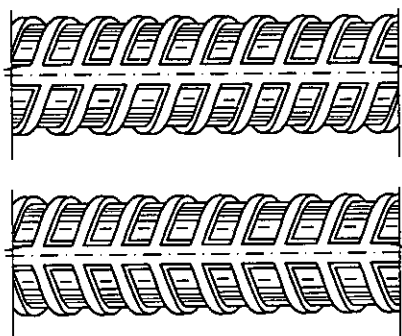
Cốt thép có đường kính từ 10 mm trở lên được sản xuất thành từng thanh có chiều dài thường không quá 13 m. (chiều dài các thanh cốt thép thường là 11,7m). Cốt thép có đường kính dưới 10mm được sản xuất thành cuộn, mỗi cuộn có trọng lượng dưới 500 kG.

Sau khi sản xuất bằng phương pháp cán nóng cốt thép được đem dùng để xây dựng công trình. Một số cốt thép còn có thể được gia công nguội (kéo nguội, dập nguội) hoặc gia công nhiệt (tôi).

Thép kéo nguội được thực hiện bằng cách kéo tạm thời các cốt thép với ứng suất vượt quá giới hạn chảy của nó, làm như vậy sẽ tăng cường độ của thép nhưng làm giảm độ dẻo. Dây thép kéo nguội còn có thể được chuốt qua các khuôn có đường kính nhỏ dần để nâng cường độ lên cao hơn nữa. Dây thép kéo nguội thường có đường kính 3 – 8 mm.

Gia công nhiệt cốt thép bằng cách nung nóng đến nhiệt độ 950°C trong khoảng một phút rồi tôi nhanh vào nước hoặc dầu, sau đó nung trở lại đến 400°C và để nguội từ từ. Làm như vậy nâng cao cường độ của thép và giữ được độ dẻo cần thiết.

Về hình thức cốt thép được sản xuất thành các thanh tiết diện tròn mặt ngoài nhẵn (cốt thép trơn trơn) hoặc mặt ngoài có gờ (cốt thép có gờ hoặc cốt thép vằn). Các gờ trên bề mặt cốt thép có tác dụng nâng cao khả năng dính bám của nó với bê tông (h.2.9).



Hình 2.9. Một số loại cốt thép có gờ

Để làm cốt cho bê tông cũng có thể dùng các thanh thép hình như thép góc, thép chữ *U*, chữ *I*. Đó là cốt thép cứng có khả năng chịu lực khi thi công.

2.7. MỘT SỐ TÍNH NĂNG CƠ HỌC CỦA CỐT THÉP

2.7.1. Biểu đồ ứng suất biến dạng, cốt thép dẻo, cốt thép rắn

Tính năng cơ học của cốt thép phụ thuộc vào thành phần hóa học và công nghệ chế tạo. Để biết được tính năng đó người ta thí nghiệm kéo mẫu thép và vẽ biểu đồ quan hệ ứng suất σ và biến dạng ϵ . Dựa vào biểu đồ này phân biệt hai loại: *thép dẻo* và *thép rắn*.

a. Thép dẻo

Biểu đồ $\sigma - \epsilon$ của thép dẻo được thể hiện trên hình 2.10a. Nó gồm một đoạn thẳng xiên *OA*, đoạn nằm ngang *AB* và đoạn cong *BC*. Đoạn *OA* ứng với giai đoạn làm việc đàn hồi, quan hệ giữa σ và ϵ theo luật bậc nhất. Đoạn *AB* ứng với trạng thái chảy dẻo, biến dạng tăng trong khi

ứng suất không tăng, được gọi là *thêm chảy*. Lúc này xác định được giới hạn chảy của cốt thép σ_y . Đoạn BC ứng với giai đoạn củng cố sau khi chảy dẻo, ứng suất và biến dạng tiếp tục tăng lên cho đến khi thép bị kéo đứt. Lúc này xác định được giới hạn bền σ_B và biến dạng cực hạn ϵ_S^* .

Các loại thép carbon thấp và hợp kim thấp cán nóng thuộc loại thép dẻo, chúng có giới hạn chảy trong khoảng 200 – 500 MPa, có biến dạng cực hạn

$$\epsilon_S^* = 0,15 \div 0,25.$$

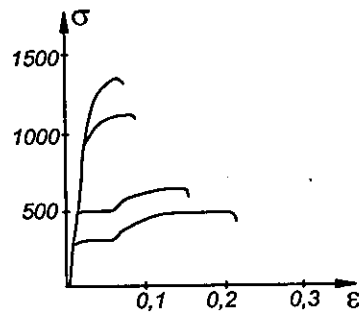
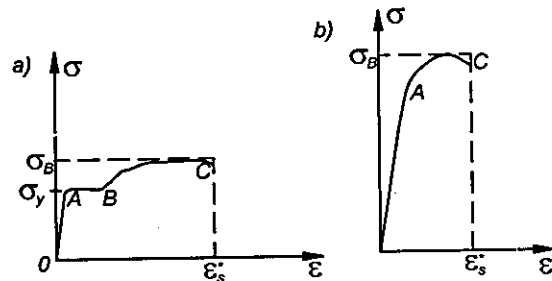
Giới hạn bền σ_B lớn hơn giới hạn chảy khoảng 20 – 40%.

b. Thép rắn

Biểu đồ $\sigma - \epsilon$ thể hiện trên hình 2.10b, gồm đoạn thẳng OA và đoạn cong AC. Đoạn OA ứng với trạng thái làm việc đàn hồi. Đoạn cong AC ứng với giai đoạn cốt thép có biến dạng dẻo. Khi bị kéo đứt xác định được giới hạn bền σ_B và biến dạng cực hạn ϵ_S^* . Cốt thép qua gia công nguội và gia công nhiệt thường thuộc loại này. Giới hạn bền của thép rắn vào khoảng 500 – 2000 MPa và biến dạng cực hạn tương đối bé, $\epsilon_S^* = 0,05 \div 0,1$.

Cốt thép rắn không có giới hạn chảy rõ ràng, người ta xác định giới hạn chảy quy ước.

Hình 2.10c thể hiện chung một số đồ thị của thép dẻo và thép rắn.

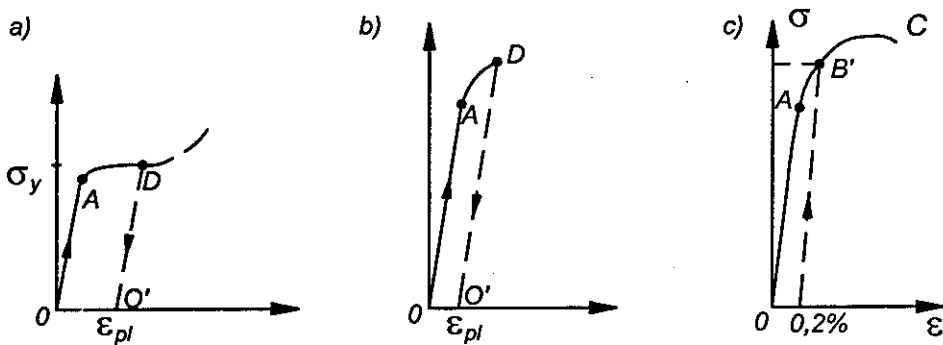


Hình 2.10. Biểu đồ $\sigma - \epsilon$ của các loại thép

2.7.2. Biến dạng đàn hồi và biến dạng dẻo

Khi kéo thép trong giới hạn đàn hồi (chưa đến điểm A) rồi giảm lực thì toàn bộ biến dạng được khôi phục, đường biểu diễn $\sigma - \epsilon$ khi giảm lực trở về điểm O, gốc tọa độ.

Khi kéo thép đến điểm D nào đó vượt quá điểm A (quá giới hạn đàn hồi) rồi giảm lực thì đồ thị $\sigma - \epsilon$ ứng với giảm lực là đường thẳng DO' song song với OA , không trở về gốc mà vẫn còn một phần biến dạng không hồi phục, đó là biến dạng dẻo ϵ_{pl} (hoặc biến dạng dư - xem hình 2.11). Khi điểm D càng xa điểm A thì ϵ_{pl} càng lớn.



Hình 2.11. Biến dạng dẻo của cốt thép

2.7.3. Cường độ giới hạn chảy σ_y

Các loại thép dẻo có giới hạn chảy rõ ràng và từ biểu đồ $\sigma - \epsilon$ dễ dàng xác định được.

Các loại thép rắn không có giới hạn chảy rõ ràng, người ta xác định σ_y quy ước, lấy bằng ứng suất khi thép có $\epsilon_{pl} = 0,2\%$. Xác định σ_y quy ước như trên hình 2.11c. Có biểu đồ kéo thép OAC . Lấy biến dạng $0,2\%$, kẻ đường song song với OA cắt biểu đồ tại điểm B' , từ đó xác định σ_y .

2.7.4. Sự cứng nguội

Đó là hiện tượng tăng σ_y khi gia công nguội cốt thép. Lấy cốt thép dẻo đem kéo nguội cho quá giới hạn chảy rồi giảm lực sẽ được cốt thép kéo

ngụội. Cốt kéo ngụội này có giới hạn chảy cao hơn cốt thép ban đầu. Sau một vài lần kéo hoặc chuốt, thêm chảy AB sẽ biến mất, cốt thép trở thành rắn với cường độ được tăng cao và biến dạng cực hạn giảm.

2.7.5. Cường độ tiêu chuẩn của cốt thép R_{sn}

Giá trị tiêu chuẩn về cường độ của thép được gọi tắt là cường độ tiêu chuẩn, kí hiệu R_{sn} được lấy bằng cường độ giới hạn chảy (thực tế hoặc quy ước) với xác suất bảo đảm không dưới 95%.

Đặt σ_y^m là giá trị trung bình của giới hạn chảy khi thí nghiệm một số mẫu thép thì:

$$R_{sn} = \sigma_y^m (1 - Sv), \tag{2.15}$$

trong đó: v – hệ số biến động. Với cốt thép được sản xuất bằng các phôi đạt tiêu chuẩn, trong các nhà máy có công nghệ hiện đại và được kiểm tra chặt chẽ thì độ đồng nhất của thép là tương đối cao, hệ số $v = 0,05 \div 0,08^{(*)}$;

$S = 1,64$ ứng với xác suất bảo đảm 95%.

Cường độ tiêu chuẩn của một số loại thép được cho ở phụ lục.

2.7.6. Môđun đàn hồi của cốt thép E_s

Môđun đàn hồi của cốt thép, kí hiệu là E_s được lấy bằng độ dốc của đoạn OA trên biểu đồ $\sigma - \epsilon$. Giá trị của E_s vào khoảng 180 000 – 210 000 MPa phụ thuộc vào loại thép và được cho ở phụ lục 7.

2.7.7. Độ dẻo của cốt thép

Độ dẻo của cốt thép được đánh giá bằng biến dạng dẻo toàn phần của mẫu thí nghiệm hoặc được đánh giá bằng cách uốn ngụội cốt thép quanh một

(*) Ở Việt Nam hiện tồn tại một số lò thủ công, sản xuất cốt thép từ các phế liệu, sản phẩm có độ đồng nhất thấp, hệ số v khá lớn, trên thị trường thường gọi là cốt thép dầm, cốt thép lậu.

trục có đường kính bằng 3 – 5 lần đường kính của nó. Đối với dây thép dùng cách bẻ gấp nhiều lần.

Độ dẻo của cốt thép ảnh hưởng lớn đến việc gia công (uốn gấp, uốn móc...) và có ý nghĩa đối với sự làm việc của bê tông cốt thép. Cốt thép có độ dẻo thấp có thể bị đứt hoặc gãy một cách đột ngột.

2.7.8. Tính hàn được

Tính hàn được của cốt thép biểu thị bởi sự đảm bảo liên kết chắc chắn khi hàn nối, không có vết nứt, không có khuyết tật của kim loại ở mối hàn và xung quanh. Tính hàn được phụ thuộc vào thành phần của thép và cách chế tạo. Các thép cán nóng bằng thép chứa ít các bon và thép hợp kim thấp có tính hàn được khá tốt. Không được phép hàn các cốt thép đã qua gia công nguội hoặc gia công nhiệt vì nhiệt độ cao ở mối hàn làm giảm cường độ của thép.

2.7.9. Ảnh hưởng của nhiệt độ

Cốt thép bị nung nóng ở nhiệt độ cao sẽ bị thay đổi về cấu trúc kim loại, cường độ và mô đun đàn hồi đều giảm xuống, sau khi để nguội trở lại cường độ được hồi phục không hoàn toàn.

Khi chịu lạnh quá mức (dưới -30°C) một số thép cán nóng trở nên giòn, đó là hiện tượng giòn nguội. Thép kéo nguội và gia công nhiệt cũng bị giòn nguội nhưng ở nhiệt độ thấp hơn so với thép cán nóng.

Hệ số dẫn nở vì nhiệt của thép vào khoảng 1×10^{-5} .

2.8. PHÂN LOẠI (NHÓM) CỐT THÉP

2.8.1. Phân theo TCVN 1651 - 1985

Tiêu chuẩn Nhà nước TCVN 1651 – 1985 về “Thép cán nóng, thép cốt bê tông” phân cốt thép thành bốn nhóm dựa vào tính chất cơ học. Đặt tên các nhóm là CI, CII, CIII, CIV. Cốt thép nhóm CI được sản xuất thành

loại tròn, tròn. Cốt thép nhóm CII có gờ xoắn vít theo một chiều, cốt thép nhóm CIII, CIV có gờ xiên theo hai chiều, kiểu xương cá (h.2.9). Cốt thép nhóm CI, CII là loại dễ hàn, nhóm CIII khó hàn còn nhóm CIV không hàn được bằng hồ quang.

2.8.2. Phân theo TCVN 6285 - 1997

Tiêu chuẩn TCVN 6285 – 1997 về “Thép cốt bê tông – thép thanh vằn” phân định cốt thép thành năm loại sau: RB300; RB400; RB500; RB400W; RB500W. Con số ghi ở mỗi loại thép bằng giới hạn chảy trung bình tính theo đơn vị MPa. Ba loại thép RB300; RB400; RB500 là thép khó hàn. Hai loại RB400W; RB500W là dễ hàn.

2.8.3. Một số cách phân loại khác

Mỗi nước sản xuất cốt thép có cách phân loại theo tiêu chuẩn riêng.

Nước Nga phân cốt thép thành các nhóm dựa theo cường độ:

Theo các tiêu chuẩn cũ là các nhóm AI, AII, ..., AVI; BI, BII, ...

Theo tiêu chuẩn $\text{CII } 52-101-2003$ ký hiệu các nhóm thép là A240; A300; A400; A500... Các con số lấy bằng giới hạn chảy của thép theo đơn vị MPa.

Cốt thép của Trung Quốc chia thành các cấp I, II, III, IV và các loại sợi kéo nguội.

Cốt thép của Pháp được ghi theo giới hạn chảy như FeE230; FeE400; FeE500.

2.8.4. Tương quan giữa mác thép và nhóm (loại) cốt thép

Mác thép được định ra và kí hiệu chủ yếu dựa vào thành phần hóa học và cách luyện, ví dụ thép CT3, CT5, 18Г2С, 25Х2С... Nhóm hoặc loại cốt thép

được phân chia theo tính năng cơ học. Hai cách phân chia này là khác nhau nhưng liên quan với nhau vì tính năng của thép là do thành phần quyết định. Thông thường cốt thép nhóm CI, A-I chế tạo từ thép cacbon thấp mác CT3; cốt thép nhóm CII, A-II chế tạo từ thép cacbon thấp mác CT5 hoặc từ thép hợp kim thấp 10ΓT, 18Γ2C; cốt thép nhóm CIII, A-III chế tạo từ thép hợp kim thấp mác 25Γ2C, 35ΓC...

Để nhận dạng các nhóm cốt thép, ngoài cách dùng hình thức gờ trên bề mặt khác nhau người ta có thể đánh dấu đầu mút cốt thép bằng sơn các màu khác nhau. Một số hãng sản xuất còn có kí hiệu của hãng trên bề mặt các thanh cốt thép.

C. BÊTÔNG CỐT THÉP

2.9. LỰC DÍNH GIỮA BÊTÔNG VÀ CỐT THÉP

Lực dính bám giữa cốt thép và bê tông là yếu tố cơ bản bảo đảm sự làm việc chung của hai loại vật liệu, làm cho cốt thép và bê tông cùng biến dạng với nhau và có sự truyền lực qua lại giữa chúng.

2.9.1. Thí nghiệm xác định lực dính

Chế tạo mẫu bằng cách đổ bê tông ôm lấy đoạn cốt thép. Thí nghiệm bằng cách kéo hoặc nén cho cốt thép tụt khỏi bê tông (h.2.12). Cường độ trung bình của lực dính τ được xác định theo biểu thức:

$$\tau = \frac{P}{\pi \phi l}, \quad (2.16)$$

trong đó: P – lực kéo (hoặc nén) làm cốt thép tụt khỏi bê tông;

ϕ – đường kính cốt thép;

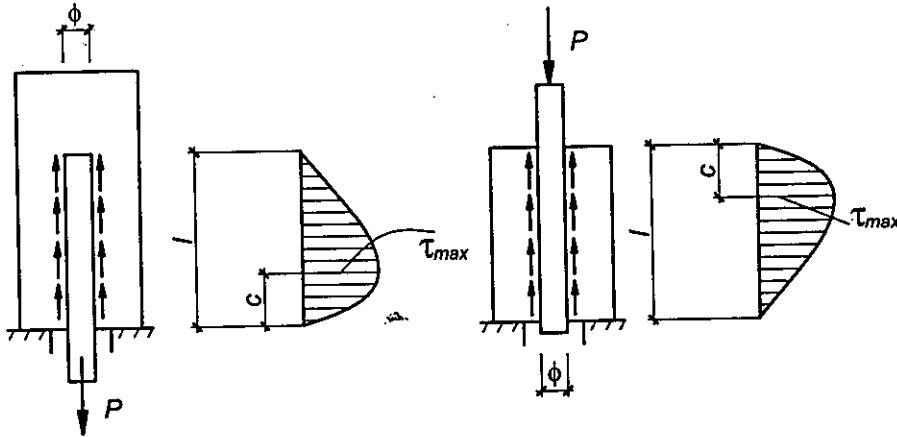
l – chiều dài đoạn cốt thép chôn trong bê tông.

Để thí nghiệm làm cốt thép tụt khối bê tông thì chiều dài đoạn l phải được hạn chế trong một phạm vi nào đó. Nếu l quá lớn thì khi thí nghiệm cốt thép có thể bị kéo hoặc nén quá giới hạn chảy (thậm chí có thể bị kéo đứt) mà không bị tụt. Kết quả thí nghiệm cho thấy sự phân bố lực dính dọc theo đoạn cốt thép là không đều, nó bằng không ở hai đầu mút và đạt giá trị τ_{max} ở nơi cách tiết diện đầu tiên một khoảng C

$$C = \left(\frac{1}{4} + \frac{1}{3} \right) l,$$

$$\tau = \omega \tau_{max} \text{ hoặc } \tau_{max} = \frac{P}{\omega \pi \phi l}, \tag{2.17}$$

trong đó: ω – hệ số hoàn chỉnh biểu đồ lực dính, $\omega < 1$.



Hình 2.12. Thí nghiệm xác định lực dính

2.9.2. Các nhân tố tạo nên lực dính bám

Thông qua việc suy luận bằng lý thuyết cũng như thông qua việc phân tích các kết quả thực nghiệm thấy rằng lực dính bám giữa bê tông và cốt thép được tạo nên bởi các nhân tố chủ yếu sau đây:

a. Lực ma sát

Khi bê tông khô cứng, do ảnh hưởng của co ngót mà bê tông ôm chặt lấy cốt thép, tạo nên lực ma sát giữa chúng.

b. Sự bám

Với cốt thép có gờ, phần bê tông nằm dưới các gờ chống lại sự trượt của cốt thép.

c. Lực dán

Keo xi măng có tác dụng như một thứ hồ dán cốt thép vào bê tông.

Với cốt thép trơn trơn nhân tố lực ma sát là chủ yếu. Với cốt thép có gờ nhân tố bám là quan trọng. Lực dán chỉ chiếm một phần nhỏ trong giá trị của τ .

2.9.3. Các nhân tố ảnh hưởng

Giá trị của lực dính bám chịu ảnh hưởng của những nhân tố sau:

a. Trạng thái chịu lực

Với cốt thép chịu nén lực dính bám lớn hơn so với khi cốt thép chịu kéo.

b. Chiều dài đoạn l

Khi thay đổi chiều dài đoạn l thì giá trị τ_{\max} không thay đổi nhưng giá trị trung bình τ có thay đổi chút ít vì khi tăng l thì hệ số hoàn chỉnh biểu đồ ω giảm xuống.

c. Biện pháp nhằm cản trở biến dạng

Khi dùng những biện pháp nhằm cản trở biến dạng ngang của bê tông (lưới thép hàn, cốt thép lò xo...) có thể làm tăng lực dính bám.

2.9.4. Trị số lực dính bám

Phân tích và xử lý các kết quả thí nghiệm đã lập được công thức thực nghiệm xác định lực dính bám phụ thuộc vào chất lượng bê tông, bề mặt cốt thép và trạng thái chịu lực.

Trường phái Nga biểu diễn τ_{\max} theo cường độ chịu nén tiêu chuẩn của bê tông R_{bn}

$$\tau_{\max} = \frac{\alpha R_{bn}}{m}, \quad (2.18)$$

trong đó: m – hệ số phụ thuộc bề mặt cốt thép. Với cốt thép tròn trơn $m = 5 \div 6$;
 thép có gờ $m = 3 \div 3,5$;
 α – hệ số phụ thuộc trạng thái chịu lực. Khi cốt thép chịu kéo $\alpha = 1$;
 cốt thép chịu nén $\alpha = 1,5$.

Trường phái Pháp biểu diễn giá trị lực dính trung bình τ theo cường độ chịu kéo tiêu chuẩn của bê tông R_{tn}

$$\tau = \beta\gamma R_{tn} . \quad (2.18a)$$

Với cốt thép chịu kéo $\beta = 0,6$; cốt thép chịu nén $\beta = 1$.

Với cốt thép tròn trơn $\gamma = 1 \div 1,2$; cốt thép có gờ $\gamma = 1,8 \div 2$.

2.10. SỰ LÀM VIỆC CHUNG GIỮA BÊ TÔNG VÀ CỐT THÉP

2.10.1. Ứng suất ban đầu do bê tông co ngót

Khảo sát một thanh bê tông có đặt cốt thép dọc theo trục. Khi thanh bê tông được co ngót tự do nó sẽ có biến dạng do co ngót là ε_0 . Nhưng vì bê tông dính bám với cốt thép mà cốt thép không co nên nó cản trở sự co của bê tông. Kết quả là thanh bê tông cốt thép có biến dạng do co ngót là ε_1 mà $\varepsilon_1 < \varepsilon_0$.

Xét một cách tương đối thấy rằng cốt thép đã bị bê tông tạo ra một biến dạng nén ε_1 , trong cốt thép phát sinh ứng suất nén $\sigma_s = \varepsilon_1 E_s$. Ngược lại, bê tông bị cốt thép chống lại sự co và chịu một biến dạng kéo $\varepsilon_2 = \varepsilon_0 - \varepsilon_1$. Trong bê tông xuất hiện ứng suất kéo $\sigma_k = \nu \varepsilon_2 E_b$. (ν - hệ số đàn hồi).

Sự co ngót diễn ra theo thời gian vì vậy σ_s và σ_k biến thiên theo thời gian. Hợp lực của σ_s và σ_k là những lực nội tại, chúng tự cân bằng.

Nếu σ_k vượt quá giới hạn chịu kéo, bê tông sẽ bị nứt. Đó là nứt do co ngót của bê tông bị cản trở.

2.10.2. Ứng suất do ngoại lực

Xét trường hợp đơn giản là thanh bê tông cốt thép chịu nén hoặc chịu kéo mà bê tông chưa bị nứt, bê tông và cốt thép cùng làm việc chung, có cùng biến dạng là ε .

- Ứng suất trong bê tông:

$$\sigma_b = \nu \varepsilon E_b \text{ do đó } \varepsilon = \frac{\sigma_b}{\nu E_b}.$$

- Ứng suất trong cốt thép:

$$\sigma_s = \varepsilon E_s = \frac{\sigma_b}{\nu E_b} \cdot E_s.$$

Đặt $n_s = \frac{E_s}{\nu E_b}$, rút ra

$$\sigma_s = n_s \sigma_b \quad (2.19)$$

Giá trị hệ số tương đương n_s thay đổi trong khoảng 8 – 20.

Kí hiệu: N – lực dọc (nén hoặc kéo)

A_b ; A_s – diện tích tiết diện của bê tông và của cốt thép.

Từ điều kiện cân bằng lực viết được phương trình :

$$N = \sigma_b A_b + \sigma_s A_s = \sigma_b (A_b + n_s A_s). \quad (2.20)$$

Đặt $A_{td} = A_b + n_s A_s$ và gọi là diện tích của tiết diện tương đương.

Trong cấu kiện chịu kéo hoặc ở vùng kéo của cấu kiện chịu uốn, sau khi bê tông bị nứt, phần nội lực do bê tông chịu được truyền sang cho cốt thép và cốt thép chịu toàn bộ nội lực kéo.

2.10.3. Sự phân bố lại ứng suất do từ biến

Khi chịu lực tác dụng lâu dài bê tông bị từ biến. Cốt thép không từ biến và vì có lực dính bám mà cốt thép cản trở từ biến của bê tông. Kết quả là ứng suất trong cốt thép σ_s tăng lên và ứng suất trong bê tông σ_b giảm xuống. Đó là sự phân phối lại ứng suất do từ biến của bê tông. Sự phân phối lại này xảy ra theo thời gian, được thể hiện bằng việc giảm hệ số đàn hồi ν , làm tăng hệ số tương đương n_s . Khi xảy ra sự phân phối lại ứng suất, giá trị σ_b giảm xuống trong lúc phương trình cân bằng (2.20) vẫn giữ nguyên.

Phân phối lại ứng suất thường là có lợi cho sự làm việc chung của bê tông và cốt thép.

2.11. SỰ PHÁ HOẠI VÀ HƯ HỎNG CỦA BÊ TÔNG CỐT THÉP

Bê tông cốt thép có thể bị phá hoại, bị hư hỏng do tác dụng của ngoại lực, do biến dạng cưỡng bức hoặc do tác động bất lợi của môi trường.

2.11.1. Sự phá hoại do chịu lực

Bê tông và cốt thép làm việc chung với nhau cho đến khi bị phá hoại. Với thanh chịu kéo, sau khi bê tông bị nứt cốt thép chịu toàn bộ lực kéo và nó bị xem là bắt đầu phá hoại khi ứng suất trong cốt thép đạt đến giới hạn chảy. Với cột chịu nén sự phá hoại bắt đầu khi ứng suất nén trong bê tông đạt đến giới hạn cường độ chịu nén, bê tông bị nén vỡ. Sự phá hoại của cấu kiện chịu uốn có thể bắt đầu từ vùng chịu kéo hoặc từ vùng chịu nén. Khi cốt thép chịu kéo là vừa phải thì sự phá hoại bắt đầu từ vùng chịu kéo với việc cốt thép chịu kéo đạt giới hạn chảy, có biến dạng lớn, vết nứt mở rộng. Khi cốt thép là khá nhiều thì sự phá hoại bắt đầu từ vùng nén với việc ứng suất trong bê tông đạt đến giới hạn cường độ, vùng nén bị phá vỡ.

2.11.2. Sự hư hỏng hoặc phá hoại do biến dạng cưỡng bức

Biến dạng cưỡng bức gây ra do chuyển vị của các liên kết (gối tựa), do thay đổi nhiệt độ, do co ngót của bê tông v.v... Trong kết cấu tĩnh định biến dạng cưỡng bức không gây ra nội lực. Trong kết cấu siêu tĩnh biến dạng cưỡng bức thường bị ngăn cản, làm phát sinh nội lực và có thể làm kết cấu bị hư hỏng hoặc phá hoại. Sự hư hỏng thể hiện ở chỗ bê tông bị nứt, vỡ. Sự phá hoại xảy ra giống như khi phá hoại do chịu lực.

2.11.3. Sự hư hỏng do tác dụng của môi trường

Trong sự tác dụng của môi trường bê tông cốt thép có thể bị hư hỏng do tác dụng cơ, lý, hóa, sinh vật.

Về cơ học và vật lý, bê tông có thể bị bào mòn do mưa, dòng chảy, bị hun nóng do mặt trời hoặc các nguồn nhiệt. Đối với các công trình chịu lạnh, sự đóng và tan băng có thể gây hư hỏng cấu trúc của bê tông.

Về hóa học, bê tông bị xâm thực do các chất hóa học (axit, bazơ, muối) có trong môi trường. Các chất này có phản ứng hóa học với các thành phần của đá ximăng tạo ra các chất hòa tan hoặc làm giảm cường độ, phá hỏng sự liên kết (bê tông bị mủn).

Cốt thép có thể bị xâm thực do tác dụng hóa học và điện phân của môi trường. Khi cốt thép bị gỉ thể tích lớp gỉ tăng lên nhiều lần so với thể tích kim loại ban đầu, nó chèn ép vào bê tông làm cho lớp bê tông bên ngoài bị nứt, vỡ. Sự mở rộng vết nứt trong bê tông làm cho cốt thép dễ bị gỉ hơn. Trong môi trường có hơi nước mặn, môi trường có nhiệt độ và độ ẩm cao cốt thép bị gỉ nhiều hơn. Ứng suất trong cốt thép càng cao và sự gia công nguội cốt thép cũng làm cho thép dễ bị gỉ hơn.

Về sinh vật, các loại rong rêu, hà, những vi khuẩn ở sông biển cũng gây tác dụng làm hư hỏng bề mặt bê tông do tác dụng của những chất hóa học chúng tiết ra.

Về tác dụng của thời gian, trong vài năm đầu bê tông có tăng cường độ (trong môi trường thuận lợi). Tuy vậy sau vài chục năm bê tông sẽ bị già lão và cường độ có thể bị giảm dần.



3

NGUYÊN LÝ TÍNH TOÁN VÀ CẤU TẠO

3.1. NỘI DUNG VÀ CÁC BƯỚC THIẾT KẾ KẾT CẤU BÊTÔNG CỐT THÉP

3.1.1. Nội dung, sản phẩm của thiết kế

Thiết kế kết cấu là việc làm bắt đầu từ các ý tưởng về nó, tiến hành phân tích, tính toán rồi thể hiện kết quả bằng ngôn ngữ và hình ảnh. Sản phẩm của thiết kế kết cấu bê tông cốt thép (BTCT) thường là các hình vẽ trình bày hình dáng, kích thước của kết cấu, các chỉ định về vật liệu, những cấu tạo chi tiết của các bộ phận. Ngoài các hình vẽ thì hồ sơ thiết kế còn có bản thuyết minh trình bày các cơ sở của thiết kế, các lập luận và tính toán, các kết quả.

Yêu cầu cơ bản đối với thiết kế kết cấu là thỏa mãn các điều kiện về sử dụng công trình, bảo đảm độ bền vững, dùng vật liệu một cách hợp lý, thuận tiện cho thi công và tính kinh tế.

Yêu cầu về độ bền vững là quan trọng nhất. Cần có những phân tích, tính toán đủ tin cậy để bảo đảm kết cấu có đủ khả năng chịu lực trong mọi giai đoạn xây dựng, sử dụng và sửa chữa công trình.

Yêu cầu về sử dụng và về thi công đòi hỏi việc thiết kế kết cấu cần được phối hợp với thiết kế kiến trúc và gắn với công nghệ xây dựng.

3.1.2. Các bước thiết kế

Thiết kế kết cấu BTCT gồm hai việc chính: tính toán và cấu tạo. Quy trình thiết kế thường theo thứ tự các bước như sau:

Bước 1. Mô tả, giới thiệu về kết cấu

Trình bày về vị trí, nhiệm vụ, đặc điểm (nếu có) của kết cấu. Trình bày về việc lựa chọn phương án kết cấu, thể hiện mặt bằng kết cấu, hình dáng và các kích thước cơ bản của kết cấu.

Bước 2. Chọn kích thước sơ bộ các bộ phận (chiều dày của bản, của tường, kích thước tiết diện của dầm, của cột...) và vật liệu.

Có thể một số kích thước đã được chọn từ trước thì ở bước này cần nhắc lại để ghi vào số liệu xuất phát. Việc chọn vật liệu (cấp độ bền, loại bê tông, nhóm, loại cốt thép) cần căn cứ vào nhiệm vụ, đặc điểm của kết cấu và điều kiện cung cấp cốt thép, điều kiện, công nghệ chế tạo bê tông.

Bước 3. Lập sơ đồ tính toán

Xác định các gối tựa, các liên kết, nhịp tính toán của bản và dầm, chiều dài tính toán của cột. Liên kết lý thuyết dùng trong tính toán có các loại như gối kê tự do, gối khớp, liên kết cứng, liên kết ngàm... Việc chuyển từ liên kết thực tế thành các liên kết để tính toán đòi hỏi sự phân tích về khả năng ngăn cản chuyển vị thẳng và chuyển vị xoay của liên kết chứ không thể chỉ dựa vào hình thức bên ngoài của chúng.

Bước 4. Xác định các loại tải trọng tác dụng lên kết cấu

Với mỗi loại tải trọng cần xác định giá trị, phương chiều tác dụng, các trường hợp bất lợi có thể xảy ra.

Bước 5. Tính toán, vẽ biểu đồ nội lực, tổ hợp nội lực

Cần tính toán và vẽ biểu đồ nội lực cho từng trường hợp tải trọng. Sau đó sẽ lựa chọn các giá trị từ các biểu đồ, tổ hợp lại để chọn ra những giá trị bất lợi để tính toán tiếp.

Bước 6. Tính toán về bê tông cốt thép

Với nội lực đã có cần tiến hành tính toán về bê tông cốt thép nhằm xác định hoặc kiểm tra kích thước tiết diện và các loại cốt thép,

bảo đảm cho kết cấu chịu lực được an toàn. Tính toán về bê tông cốt thép là nội dung cơ bản của giáo trình này, được trình bày trong các chương tiếp theo.

Bước 7. Thiết kế chi tiết và thể hiện

Tiến hành chọn và bố trí cốt thép theo các yêu cầu về chịu lực và cấu tạo, thiết kế chi tiết các bộ phận, các thanh cốt thép, thể hiện lên bản vẽ các kết quả của thiết kế để dùng cho việc nhận biết chính xác kết cấu và để thi công.

3.2. TẢI TRỌNG

Tải trọng là các lực tác dụng lên kết cấu. Khi thiết kế kết cấu cần xác định tải trọng theo các tiêu chuẩn tương ứng. Với các kết cấu nhà và công trình dân dụng, công nghiệp cần dùng tiêu chuẩn tải trọng và tác động TCVN 2737 – 1995.

3.2.1. Phân loại tải trọng

Dựa vào tính chất tác dụng phân tải trọng thành ba loại: *tải trọng thường xuyên, tải trọng tạm thời và tải trọng đặc biệt.*

Tải trọng thường xuyên (tĩnh tải) là tải trọng có tác dụng không thay đổi trong suốt quá trình sử dụng kết cấu như trọng lượng bản thân kết cấu, các vách ngăn cố định v.v... Để xác định tải trọng thường xuyên cần dựa vào cấu tạo cụ thể của các bộ phận.

Tải trọng tạm thời (hoạt tải) là các tải trọng có thể thay đổi về điểm đặt, giá trị, phương chiều. Đó là tải trọng do người và các đồ vật ở trên sàn nhà (tải trọng sử dụng trên sàn), tải trọng do gió, do các phương tiện giao thông v.v... Để xác định tải trọng tạm thời cần dựa vào các tiêu chuẩn về tải trọng, dựa vào các số liệu thống kê.

Tải trọng đặc biệt là tải trọng rất ít khi xảy ra như động đất, cháy nổ, bom đạn...

Về thời hạn tác dụng phân chia thành: *tác dụng dài hạn, tác dụng ngắn hạn và tác dụng trùng lặp.*

Tải trọng tác dụng dài hạn gồm tải trọng thường xuyên và một phần nào đó của tải trọng tạm thời. Tải trọng tác dụng ngắn hạn gồm phần còn lại của tải trọng tạm thời. Tải trọng trùng lặp là tải trọng có trị số thay đổi nhanh, thường theo chu kì (tải trọng rung động).

3.2.2. Trị số tiêu chuẩn và tính toán của tải trọng

Trong khi tính toán kết cấu cần phân biệt hai trị số của tải trọng: trị số tiêu chuẩn và trị số tính toán.

Trị số tiêu chuẩn của tải trọng (kí hiệu q_{TC} , gọi tắt là tải trọng tiêu chuẩn) lấy bằng các giá trị thường gặp trong quá trình sử dụng công trình. Trị số này được xác định theo các số liệu thực tế, theo thống kê.

Trị số tính toán của tải trọng (kí hiệu q , gọi tắt là tải trọng tính toán) lấy bằng trị số tiêu chuẩn nhân với hệ số độ tin cậy n

$$q = nq_{TC} . \quad (3.1)$$

Dùng hệ số độ tin cậy (còn gọi là hệ số vượt tải) để kể đến các trường hợp đột xuất, tải trọng vượt quá trị số tiêu chuẩn gây bất lợi cho kết cấu. Theo tiêu chuẩn TCVN 2737 – 1995 lấy $n = 1,1 \div 1,3$ với tải trọng thường xuyên và $n = 1,2 \div 1,4$ với tải trọng tạm thời.

Với tải trọng thường xuyên khi tải trọng giảm mà làm cho kết cấu bị bất lợi hơn thì phải lấy $n < 1$.

3.3. NỘI LỰC

3.3.1. Xác định nội lực

Nội lực trong kết cấu bao gồm: *mômen uốn M , lực cắt Q , lực dọc N , mômen xoắn M_t .* Nội lực trong kết cấu là do tải trọng gây ra hoặc do biến dạng cưỡng bức. Khi xác định nội lực cần quan niệm vật liệu đang làm

việc trong trạng thái đàn hồi hoặc đã có biến dạng dẻo để dùng sơ đồ tính toán phù hợp. Muốn vậy trước hết cần phân biệt kết cấu là tĩnh định hay siêu tĩnh.

Với kết cấu tĩnh định chỉ dùng một sơ đồ duy nhất để xác định nội lực, đó là các sơ đồ đã được dùng trong môn học sức bền vật liệu hoặc cơ học kết cấu. Thông thường dùng trực tiếp các công thức, các biểu đồ lập sẵn cho các trường hợp tải trọng.

Với kết cấu siêu tĩnh hiện tồn tại hai sơ đồ tính: sơ đồ đàn hồi và sơ đồ dẻo.

Trong sơ đồ đàn hồi, bê tông cốt thép được xem là vật liệu đàn hồi, đồng chất, dùng các phương pháp của cơ học kết cấu, của lý thuyết đàn hồi để xác định nội lực. Tính toán theo phương pháp này, mặc dù dựa trên những chứng minh chặt chẽ về toán học, cũng chỉ nên xem là gần đúng vì vật liệu BTCT không hoàn toàn đàn hồi mà còn có biến dạng dẻo, không hoàn toàn đồng chất.

Trong sơ đồ dẻo người ta xét đến biến dạng dẻo của cốt thép và của bê tông, xét đến sự hình thành khớp dẻo, sự phân phối lại nội lực. Tính toán theo sơ đồ dẻo tuy có xét đến sự làm việc thực tế của vật liệu và kết cấu nhưng kết quả cũng chỉ là gần đúng vì rất khó đánh giá chính xác mức độ dẻo. Cho đến nay việc tính theo sơ đồ dẻo cũng mới chỉ dùng được cho một số kết cấu dầm và bản thông thường (liên tục, siêu tĩnh).

3.3.2. Tổ hợp nội lực, hình bao nội lực

Cần tính toán và vẽ biểu đồ nội lực cho trường hợp tĩnh tải và các trường hợp có thể xảy ra của các hoạt tải. Tổ hợp các nội lực để tìm ra giá trị bất lợi của nó là S

$$S = S_g + \gamma \sum S_{ij} \quad (3.2)$$

trong đó: S_g – nội lực do tĩnh tải;

S_{ij} – nội lực do trường hợp thứ i ($i = 1, 2, 3, \dots$) của hoạt tải j (khi có một số hoạt tải có thể tác dụng đồng thời); $j = 1, 2, 3 \dots$

Tại mỗi tiết diện S_g là hằng số còn S_{ij} thay đổi (cả trị số và dấu). Để có được giá trị bất lợi S thì phải lựa chọn S_{ij} để đưa vào tính toán. Như vậy tổ hợp nội lực là một phép cộng có lựa chọn (các giá trị S_{ij}) nhằm tìm ra giá trị nội lực bất lợi;

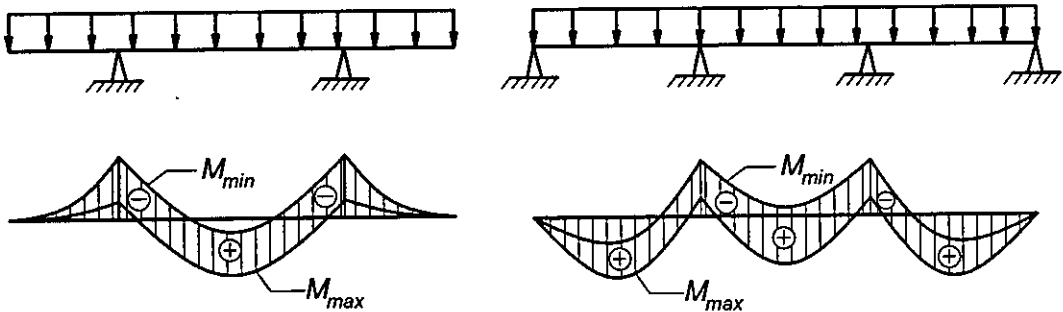
γ – hệ số tổ hợp. Theo TCVN 2737 – 95 lấy $\gamma = 1$ khi chỉ xét một hoạt tải, $\gamma = 0,9$ khi lấy từ hai hoạt tải trở lên.

Xét mômen uốn trong dầm. Tại mỗi tiết diện tìm được hai giá trị bất lợi của mômen M là M_{\max} ứng với giá trị max của $\sum M_{ij}$ và M_{\min} ứng với giá trị min của $\sum M_{ij}$

$$M \begin{cases} M_{\max} = M_g + \max \gamma \sum M_{ij} ; \\ M_{\min} = M_g + \min \gamma \sum M_{ij} . \end{cases}$$

Tại mỗi tiết diện M_{\max} và M_{\min} có thể khác dấu hay cùng dấu.

Tập hợp tất cả các giá trị M_{\max} và M_{\min} theo mọi tiết diện (dọc theo trục dầm) sẽ có được hai nhánh của hình bao mômen. Hình 3.1 thể hiện hình bao mômen của dầm tĩnh định có hai nút thừa và của dầm liên tục ba nhịp chịu tĩnh tải và hoạt tải phân bố đều.



Hình 3.1. Hình bao mômen của dầm

Việc tổ hợp nội lực cho các kết cấu chịu nhiều loại hoạt tải được trình bày chi tiết hơn ở trong phần giáo trình về kết cấu nhà.

3.4. PHƯƠNG PHÁP TÍNH TOÁN VỀ BÊTÔNG CỐT THÉP

3.4.1. Đại cương về các phương pháp

Sau khi có nội lực, tiến hành tính toán về BTCT theo một trong hai loại bài toán: *kiểm tra* hoặc *tính cốt thép*.

Trong bài toán kiểm tra đã biết kích thước tiết diện và bố trí cốt thép, cần kiểm tra xem kết cấu có đủ độ an toàn hay không.

Trong bài toán tính cốt thép, xuất phát từ yêu cầu an toàn của kết cấu để xác định lượng cốt thép cần thiết.

Phương pháp tính toán về BTCT đã trải qua nhiều giai đoạn. Khoảng đầu thế kỷ 20 người ta dùng rộng rãi phương pháp ứng suất cho phép mà điều kiện an toàn là:

$$\sigma \leq \sigma_{cp} \quad (3.3)$$

trong đó: σ – ứng suất do nội lực gây ra;

σ_{cp} – ứng suất cho phép của vật liệu.

Để xác định ứng suất σ người ta giả thiết vật liệu bê tông cốt thép làm việc hoàn toàn đàn hồi. Tính toán như vậy có thể dùng được một số công thức đã lập của môn sức bền vật liệu. Tuy vậy xem bê tông là vật liệu hoàn toàn đàn hồi chưa phản ánh đúng sự làm việc thực tế của nó.

Vào khoảng giữa thế kỷ XX một số nước đã chuyển sang dùng phương pháp nội lực phá hoại, điều kiện an toàn là:

$$kS_c \leq S_{ph}, \quad (3.4)$$

trong đó: S_c – nội lực do tải trọng tiêu chuẩn gây ra;

S_{ph} – nội lực làm phá hoại kết cấu;

k – hệ số an toàn, thường lấy $k = 1,5 \div 2,5$.

Để xác định S_{ph} người ta đã dựa vào nhiều kết quả thí nghiệm, xét sự làm việc thực tế có biến dạng dẻo của bê tông và của cốt thép, lập ra công thức tính toán cho các trường hợp chịu lực khác nhau.

Phương pháp nội lực phá hoại có tiến bộ hơn phương pháp ứng suất cho phép nhưng việc dùng một hệ số an toàn chung k chưa phản ánh đầy đủ các yếu tố ảnh hưởng đến độ tin cậy (độ an toàn) của kết cấu.

Hiện nay trên toàn thế giới dùng phổ biến phương pháp trạng thái giới hạn (TTGH). Trạng thái giới hạn là trạng thái mà từ đó trở đi kết cấu không thể thoả mãn yêu cầu đề ra cho nó. Kết cấu BTCT được tính toán theo hai nhóm: *TTGH thứ nhất* và *TTGH thứ hai*.

3.4.2. Trạng thái giới hạn thứ nhất

Đó là *TTGH về độ bền* (độ an toàn). Tính toán theo TTGH này nhằm đảm bảo cho kết cấu không bị phá hoại, không bị mất ổn định, không bị hư hỏng vì mỏi (với kết cấu chịu tải trọng trùng lặp, rung động) hoặc chịu tác dụng đồng thời các yếu tố về lực và ảnh hưởng bất lợi của môi trường.

Tính toán về khả năng chịu lực theo điều kiện:

$$S \leq S_{gh} , \quad (3.5)$$

trong đó: S – nội lực bất lợi do tải trọng tính toán gây ra;

S_{gh} – khả năng chịu lực của kết cấu khi nó làm việc ở TTGH.

Khả năng này phụ thuộc vào kích thước tiết diện, số lượng cốt thép, cường độ tính toán của bê tông và của cốt thép.

Biểu thức cụ thể của S_{gh} ứng với các trường hợp chịu lực khác nhau (uốn, cắt, nén, kéo, xoắn...) được thành lập trong các chương 4, 5, 6. Đồng thời trong các chương đó cũng trình bày cách vận dụng điều kiện (3.5) cho các loại bài toán khác nhau.

3.4.3. Trạng thái giới hạn thứ hai

Đó là *TTGH về điều kiện làm việc bình thường*. Tính toán theo TTGH này nhằm đảm bảo cho kết cấu không có những khe nứt hoặc những biến dạng quá mức cho phép theo các điều kiện:

$$a_{crc} \leq a_{gh} ; \quad (3.6a)$$

$$f \leq f_{gh} , \quad (3.6b)$$

trong đó: a_{crc}, f – Bề rộng khe nứt và biến dạng của kết cấu do tải trọng tiêu chuẩn gây ra;

a_{gh}, f_{gh} – Giới hạn cho phép của bề rộng khe nứt và của biến dạng để đảm bảo điều kiện làm việc bình thường. Lấy a_{gh} và f_{gh} theo quy định của tiêu chuẩn thiết kế. Thông thường $a_{gh} = 0,05 \div 0,4$ mm; độ võng giới hạn của dầm bằng $\left(\frac{1}{200} \div \frac{1}{600} \right)$ nhịp dầm.

Việc thành lập các công thức để xác định a_{crc}, f cũng như các quy định chi tiết về a_{gh}, f_{gh} được trình bày trong chương 7.

3.4.4. Cường độ tính toán của vật liệu

Ở mục 2.3 và 2.7 đã trình bày về cường độ tiêu chuẩn của bê tông R_{bn}, R_{btn} và cường độ tiêu chuẩn của cốt thép R_{sn} .

Khi tính toán theo TTGH, để xác định S_{gh} cần dùng giá trị tính toán của cường độ, gọi tắt là cường độ tính toán.

Cường độ tính toán của bê tông về nén R_b và về kéo R_{bt} được xác định như sau:

$$R_b = \frac{\gamma_{bi} R_{bn}}{\gamma_{bc}} ; R_{bt} = \frac{\gamma_{bi} R_{btn}}{\gamma_{bt}} , \quad (3.7)$$

trong đó: γ_{bc}, γ_{bt} – hệ số độ tin cậy của bê tông tương ứng khi nén và khi kéo.

Khi tính toán theo TTGH thứ nhất lấy $\gamma_{bc} = 1,3 \div 1,5$ và $\gamma_{bt} = 1,3 \div 2,3$ tùy loại bê tông;

γ_{bi} – hệ số điều kiện làm việc của bê tông ($i = 1, 2, \dots, 10$), kể đến tính chất của tải trọng, giai đoạn làm việc của kết cấu, kích thước của tiết diện v.v... (phụ lục 4).

Giá trị của R_b và R_{bt} khi chưa kể đến γ_{bi} gọi là cường độ tính toán gốc và hệ số γ_{bi} được cho ở phụ lục 3.

Cường độ tính toán của cốt thép về kéo R_s được xác định như sau

$$R_s = \frac{\gamma_{si} R_{sn}}{\gamma_s}, \quad (3.8)$$

trong đó: γ_s – hệ số độ tin cậy của cốt thép. Khi tính toán theo TTGH thứ nhất lấy $\gamma_s = 1,05 \div 1,2$ tùy loại thép;

γ_{si} – hệ số điều kiện làm việc của cốt thép ($i = 1, 2, \dots, 9$), kể đến sự mỏi do chịu tải trọng trùng lặp, sự phân bố ứng suất không đều, cường độ của bê tông bao quanh cốt thép v.v...

Giá trị R_s khi chưa kể đến γ_{si} gọi là cường độ tính toán gốc và giá trị γ_{si} được cho ở phụ lục 5.

Cường độ tính toán gốc về nén của cốt thép R_{sc} (chưa kể đến γ_{si}) được cho cùng với R_s .

Khi tính toán theo TTGH thứ hai các cường độ tính toán kí hiệu là $R_{b,ser}$; $R_{s,ser}$ được xác định với các hệ số γ đều bằng 1 (trừ trường hợp đặc biệt khi tính kết cấu chịu tải trọng trùng lặp).

3.5. NGUYÊN LÝ CẤU TẠO

3.5.1. Chọn kích thước tiết diện

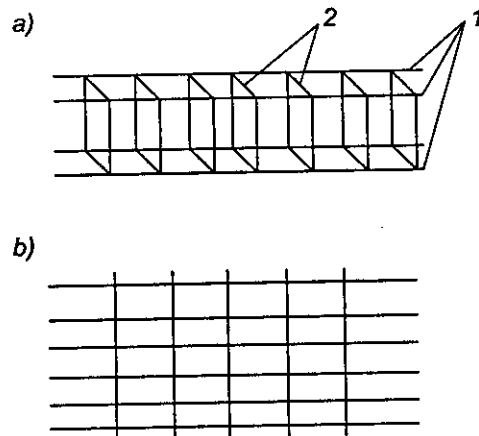
Kích thước tiết diện thường được chọn sơ bộ để xác định tải trọng, nội lực và cốt thép. Sau khi có được cốt thép cần tính toán tỉ lệ cốt thép $\mu = \frac{A_s}{A}$ để đánh giá sự hợp lí của kích thước tiết diện đã chọn (A_s – diện tích cốt thép, A – diện tích tiết diện). Với mỗi loại cấu kiện có một khoảng hợp lí của μ , kích thước tiết diện được xem là hợp lí khi μ nằm trong khoảng đó. Nếu tính được μ quá bé chứng tỏ kích thước tiết diện là quá lớn so với yêu

cầu về khả năng chịu lực và ngược lại. Khi kết quả tính toán cho thấy kích thước tiết diện đã chọn là bất hợp lí thì nên chọn lại và tính toán lại.

Chọn kích thước tiết diện, ngoài yêu cầu về khả năng chịu lực còn phải quan tâm đến vấn đề thẩm mỹ và điều kiện thi công. Về thẩm mỹ cần kết hợp thiết kế kết cấu với thiết kế kiến trúc. Về thi công cần chọn kích thước thuận tiện cho việc chế tạo và thống nhất hóa ván khuôn, thuận tiện cho việc đặt cốt thép và đổ bê tông. Thông thường chọn chiều dày của bản và tường theo bội số của 1 hoặc 2 cm, kích thước tiết diện dầm và cột theo bội số của 2 ; 5 hoặc 10 cm.

3.5.2. Khung và lưới cốt thép

Cốt thép đặt vào trong kết cấu không để rời từng thanh mà phải liên kết chúng lại thành khung hoặc lưới (h.3.2). Khung gồm các cốt thép dọc và cốt thép ngang, được dùng trong các dầm và cột. Lưới gồm các cốt thép đặt theo hai phương vuông góc với nhau, được dùng trong bản, tường.



Hình 3.2. Khung và lưới cốt thép
a) Khung ; b) Lưới

Tại chỗ giao nhau giữa các cốt thép trong khung và lưới có thể được liên kết bằng buộc hoặc hàn. Khung và lưới buộc tạo nên bằng các thanh rời, dùng dây thép mềm ($\phi 0,8 \div \phi 1$) buộc chặt các nút. Dùng khung và lưới buộc có thể bố trí cốt thép một cách linh hoạt, phù hợp với sự chịu lực của kết cấu do đó mà sử dụng cốt thép một cách hợp lí, tiết kiệm, nhưng thi công chậm.

Khung và lưới hàn được chế tạo trong các cơ sở chuyên dụng bằng cách hàn điểm tiếp xúc chỗ cốt thép giao nhau. Dùng khung và lưới hàn có thể đẩy nhanh tốc độ thi công.

3.5.3. Cốt thép chịu lực và cốt thép cấu tạo

Các thanh cốt thép trong khung và lưới có vai trò, nhiệm vụ khác nhau. Tùy theo quan niệm về vai trò và nhiệm vụ của nó, cốt thép được phân thành cốt chịu lực và cốt cấu tạo.

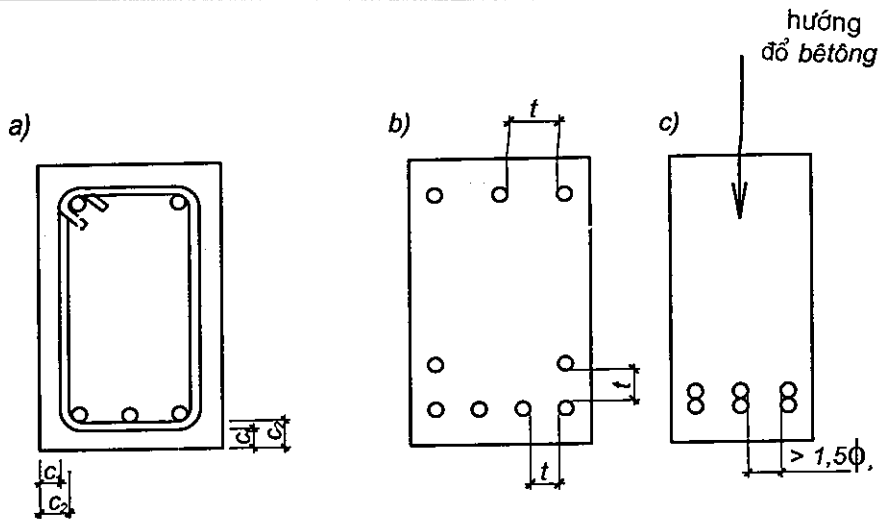
Cốt thép chịu lực dùng để chịu các ứng lực phát sinh do tác dụng của tải trọng, chúng được xác định hoặc được kiểm tra bằng tính toán (còn gọi là cốt thép tính toán).

Cốt thép cấu tạo được đặt vào kết cấu với nhiều tác dụng khác nhau: để liên kết cốt chịu lực thành khung hoặc lưới, để giữ vị trí cốt thép chịu lực khi thi công, để làm giảm co ngót không đều của bê tông, để chịu ứng suất do nhiệt độ thay đổi, để ngăn cản sự mở rộng các vết nứt, để làm phân bố tác dụng của tải trọng tập trung v.v... Thực tế thì cốt thép cấu tạo cũng chịu lực nhưng chúng không được tính toán mà được đặt theo các quy định, theo kinh nghiệm. Tuy được gọi là cốt thép cấu tạo nhưng trong một số trường hợp nó đóng vai trò quan trọng. Nếu thiếu cốt thép cấu tạo kết cấu có thể không phát huy hết khả năng chịu lực, bị nứt hoặc bị hư hỏng cục bộ.

3.5.4. Lớp bảo vệ cốt thép

Lớp bê tông bảo vệ được tính từ mép ngoài bê tông đến mép ngoài gần nhất của cốt thép. Lớp bảo vệ cần để bảo đảm sự làm việc đồng thời của cốt thép và bê tông trong mọi giai đoạn, cũng như bảo vệ cốt thép khỏi tác động của không khí, nhiệt độ và các tác động tương tự.

Phân biệt lớp bảo vệ của cốt thép dọc chịu lực C_2 và lớp bảo vệ của cốt thép cấu tạo, cốt thép đai C_1 (h.3.3a).



Hình 3.3. Lớp bảo vệ và khoảng hở của cốt thép

Trong mọi trường hợp chiều dày bảo vệ không được bé hơn đường kính cốt thép tương ứng, ngoài ra còn không được bé hơn trị số C_o quy định như sau:

a. Với cốt thép chịu lực

- Trong bản và tường có chiều dày:
 - + Từ 100 mm trở xuống, $C_o = 10 \text{ mm (15 mm)}$
 - + Trên 100 mm, $C_o = 15 \text{ mm (20 mm)}$
- Trong dầm và sườn có chiều cao:
 - + Nhỏ hơn 250 mm, $C_o = 15 \text{ mm (20 mm)}$
 - + Lớn hơn hoặc bằng 250 mm, $C_o = 20 \text{ mm (25 mm)}$
- Trong cột, $C_o = 20 \text{ mm (25 mm)}$
- Trong dầm móng, $C_o = 30 \text{ mm}$
- Trong móng:
 - + Lắp ghép, $C_o = 30 \text{ mm}$
 - + Toàn khối khi có bê tông lót, $C_o = 35 \text{ mm}$
 - + Toàn khối khi không có bê tông lót, $C_o = 70 \text{ mm}$.

b. Với cốt thép cấu tạo, cốt thép đai

- Khi chiều cao tiết diện nhỏ hơn 250 mm, $C_o = 10$ mm (15 mm)
- Khi chiều cao tiết diện từ 250 mm trở lên, $C_o = 15$ mm (20 mm)

Chú thích: Giá trị trong ngoặc (...) áp dụng cho kết cấu ngoài trời hoặc những nơi ẩm ướt.

Đối với những kết cấu trong vùng chịu ảnh hưởng của môi trường biển (nước mặn) cần lấy tăng chiều dày của lớp bảo vệ, theo quy định của tiêu chuẩn TCXDVN 327 – 2004.

Đối với những kết cấu trong môi trường xâm thực mạnh cần phải có thêm lớp ốp hoặc các biện pháp bảo vệ đặc biệt.

3.5.5. Khoảng hở của cốt thép

Cốt thép được đặt với khoảng hở t đủ rộng để vữa bê tông có thể dễ dàng lọt qua và để cho xung quanh mỗi cốt thép có được một lớp bê tông đủ đảm bảo điều kiện về lực dính bám. Tiêu chuẩn TCXDVN 356 – 2005 quy định khoảng hở t (khoảng cách thông thủy) cần lớn hơn hoặc bằng đường kính cốt thép lớn nhất ϕ_{\max} và giá trị t_o

$$t \geq (\phi_{\max}; t_o). \quad (3.9)$$

a. Khi cốt thép có vị trí nằm ngang hoặc xiên lúc đổ bê tông

- Với cốt thép đặt dưới: $t_o = 25$ mm.
- Với cốt thép đặt trên: $t_o = 30$ mm.
- Khi cốt thép được đặt nhiều hơn hai lớp thì với các lớp phía trên $t_o = 50$ mm (trừ hai lớp dưới cùng).

Trường hợp dùng đầm dùi để đầm chắc bê tông thì khoảng hở t ở lớp bên trên cần bảo đảm để đầm lọt qua được.

b. Khi cốt thép đặt thẳng đứng lúc đổ bê tông

Trong trường hợp này $t_o = 50$ mm. Nếu có kiểm soát một cách hệ thống kích thước cốt liệu thì có thể giảm t_o đến 35 mm nhưng không được nhỏ hơn 1,5 lần kích thước lớn nhất của cốt liệu thô.

c. Trường hợp đặc biệt

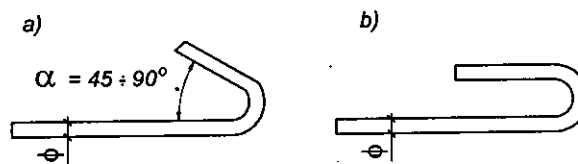
Trong điều kiện chật hẹp cho phép bố trí các thanh cốt thép theo cặp, không có khe hở giữa chúng. Phương ghép cặp phải theo phương chuyển động của vữa bê tông (h.3.3c) và khoảng hở $t \geq 1,5\phi$.

3.5.6. Neo cốt thép

Để cốt thép phát huy được khả năng chịu lực cần neo chắc đầu mút của nó vào bê tông ở vùng liên kết, gối tựa.

Đoạn neo cốt thép có thể để thẳng (neo thẳng), uốn móc gấp với góc $\alpha = 45^\circ \div 90^\circ$ (neo gấp h.3.4a) hoặc móc neo tiêu chuẩn (h.3.4b) (móc hình chữ U).

Đối với cốt thép trong khung và lưới hàn cũng như cốt thép chịu nén trong cột thì đầu mút để thẳng. Cốt thép tròn trơn chịu kéo trong khung và lưới buộc được uốn móc. Cốt thép có gờ trong khung và lưới buộc có thể thẳng hoặc dùng neo gấp.



Hình 3.4. Móc neo cốt thép
a) Neo gấp; b) Móc vòng.

Đoạn neo cốt thép kể từ mút thanh đến tiết diện vuông góc với trục dọc cấu kiện mà ở đó nó được sử dụng toàn bộ khả năng chịu lực (tính với toàn bộ cường độ tính toán) không được nhỏ hơn giá trị l_{an} xác định theo công thức:

$$l_{an} = \left(\omega_{an} \frac{R_s}{R_b} + \Delta_{an} \right) \phi. \tag{3.10}$$

Đồng thời đoạn neo cũng không được nhỏ hơn giá trị $l_{an}^* = \lambda_{an}\phi$ và l_{min} . Các trị số của ω_{an} , Δ_{an} , λ_{an} và l_{min} cho trong bảng và ϕ là đường kính của cốt thép.

Điều kiện làm việc của cốt thép	Hệ số ω_{an} và λ_{an}				Hệ số Δ_{an}	l_{min} (mm)
	Cốt thép có gờ		Cốt thép tròn trơn			
	ω_{an}	λ_{an}	ω_{an}	λ_{an}		
1. Đoạn neo cốt thép						
a- Chịu kéo trong bê tông chịu kéo	0,7	20	1,2	20	11	250
b- Chịu nén hoặc kéo trong vùng bê tông chịu nén	0,5	12	0,8	15	8	200
2. Nối chống cốt thép						
a- Trong bê tông chịu kéo	0,9	20	1,55	20	11	250
b- Trong bê tông chịu nén	0,65	15	1	15	8	200

Trong trường hợp thanh cần neo có diện tích tiết diện lớn hơn diện tích yêu cầu theo tính toán (chưa sử dụng hết khả năng chịu lực) thì giá trị l_{an} tính theo công thức (3.10) được phép giảm xuống bằng cách nhân với tỉ số diện tích yêu cầu và diện tích thực có.

Trong trường hợp vùng để neo cốt thép không đủ để đặt đoạn neo theo yêu cầu trên đây thì có thể dùng các biện pháp neo bổ trợ như hàn vào đầu mút thanh các bản neo. Lúc này cần tính toán bản neo theo sự chịu lực cục bộ và chiều dài đoạn neo cũng không được nhỏ hơn 10ϕ .

Neo cốt thép dọc tại gối biên kê tự do của cấu kiện chịu uốn (nơi có lực cắt lớn và $M = 0$) cần tuân theo các chỉ dẫn về cấu tạo cốt thép dọc chịu uốn trên tiết diện nghiêng.

3.5.7. Nối cốt thép

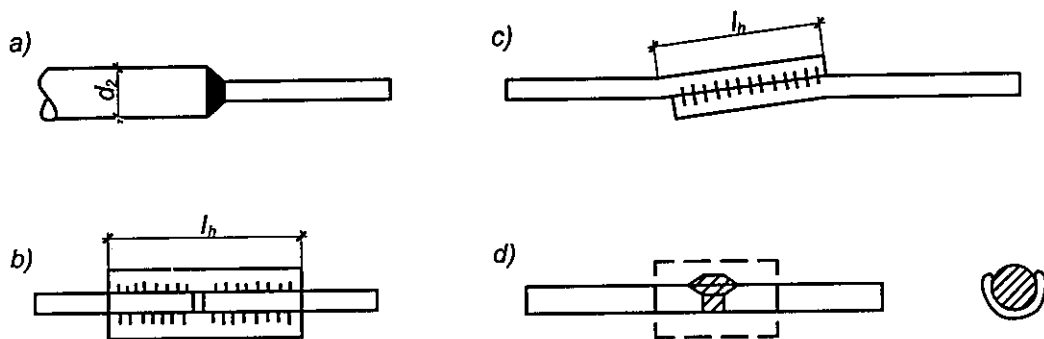
Cần phải nối cốt thép khi chiều dài thanh thép không đủ hoặc nếu dùng thanh thép dài quá sẽ trở ngại cho thi công (khi phải dựng đứng thanh thép).

Có thể dùng cách nối hàn, nối buộc hoặc nối bằng ống lồng.

a. Nối hàn

Có thể dùng cách hàn tiếp xúc hoặc hàn hồ quang. Hàn tiếp xúc (đối đầu) được thực hiện bằng các máy hàn chuyên dụng, dùng để nối dài các thanh có đường kính trên 10 mm và tỉ lệ đường kính của hai thanh nối không nhỏ hơn 0,85 (h.3.5a).

Hàn hồ quang bằng cách dùng dòng điện cường độ lớn nung chảy kim loại của que hàn và thép cần hàn để chúng liên kết với nhau. Có thể hàn bằng cách dùng hoặc không dùng thanh kẹp, hàn đối đầu trong máng.



Hình 3.5. Nối hàn cốt thép

Hàn hồ quang dùng thanh kẹp (h.3.5b) có thể thực hiện với bốn đường hàn ở hai bên hoặc hai đường hàn ở một bên. Khi không dùng thanh kẹp cần uốn đầu cốt thép rồi ghép chồng lên nhau sao cho trục hai thanh được nối thẳng hàng (h.3.5c). Bằng cách này cũng có thể hàn hai bên hoặc hàn một bên.

Kích thước đường hàn quy định như sau: chiều dày (chiều cao h_h) lấy bằng $\frac{1}{4}$ đường kính cốt thép nhưng không dưới 4 mm, bề rộng bằng nửa đường kính cốt thép nhưng không dưới 10 mm. Chiều dài đường hàn l_h được xác định bằng tính toán hoặc bằng thực nghiệm để đảm bảo khả năng chịu lực (theo phương pháp tính toán liên kết hàn) nhưng cũng không được nhỏ hơn l_{\min} . Lấy $l_{\min} = 4\phi$ khi dùng thanh kẹp, hàn hai bên, $l_{\min} = 5\phi$ khi không dùng thanh kẹp, hàn hai bên. Trường hợp chỉ hàn một bên thì l_{\min} tăng gấp đôi, thành 8 ϕ hoặc 10 ϕ .

Hàn hồ quang đối đầu thường dùng cho những thanh thép đường kính lớn và cần dùng một máng để lót (h.3.5d).

Việc hàn cốt thép cần tuân theo tiêu chuẩn về hàn hồ quang. Yêu cầu của mối hàn là khi thí nghiệm kéo cốt thép bị đứt ở ngoài phạm vi mối hàn.

Đối với cốt thép nhóm CIV, A-IV cũng như cốt thép được gia cường bằng cơ nhiệt chỉ được phép hàn theo những quy định đã được nêu trong tiêu chuẩn kỹ thuật. Không cho phép sử dụng phương pháp hàn dính bằng hồ quang trong liên kết dạng chữ thập có các thanh cốt thép chịu lực nhóm CIII, A-III. Liên kết đối đầu của các thanh cốt thép kéo ngội loại A-IIIB phải được hàn trước khi kéo ngội.

b. Nối chồng (nối buộc)

Nối chồng là cách đặt hai đầu cốt thép chập vào nhau một đoạn l_{an} (h.3.6). Thông thường đặt mép của hai thanh sát vào nhau và dùng dây thép mềm buộc lại. Trường hợp nối một thanh với hai thanh khác (h.3.6b) thì giữa mép của các thanh có thể có một khoảng hở nào đó.

Trong phạm vi mối nối chồng, lực từ thanh thép ① được truyền vào bê tông nhờ lực dính bám rồi lại từ bê tông truyền vào thanh thép ②. Như vậy trong phạm vi nối chồng cốt thép, bê tông phải làm việc nhiều hơn và phức tạp hơn ở những nơi khác, chính vì vậy trong phạm vi đó phải tăng cường cốt thép đai và khi thi công phải chú ý bảo đảm chất lượng của bê tông.

Không nên nối chồng các thanh có đường kính $\phi > 30$ mm. Không được nối chồng các thanh $\phi > 36$ mm.

Không nên nối chồng trong vùng chịu kéo của cấu kiện chịu uốn và nén, kéo lệch tâm tại những nơi cốt thép được dùng hết khả năng chịu lực.

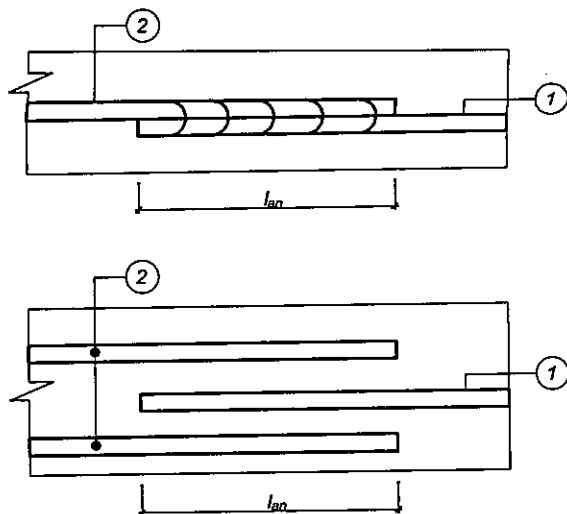
Không được nối chồng trong những cấu kiện thẳng mà toàn bộ tiết diện chịu kéo cũng như trong mọi trường hợp sử dụng cốt thép nhóm CIV trở lên.

Chiều dài đoạn chập lên nhau của mỗi nối chồng là l_{an} lấy theo công thức (3.10). Đầu mút của cốt thép tròn, trơn, chịu kéo trong khung và lưới buộc nên được uốn móc.

c. Nối bằng ống lồng

Đút đầu hai thanh thép cần nối vào một ống bằng thép. Liên kết giữa thanh cốt thép và ống lồng có thể bằng cách dùng máy ép bóp chặt ống vào cốt thép để tạo ma sát, dùng liên kết ren hoặc keo. Lực từ thanh cốt thép này truyền vào ống lồng rồi từ ống lồng truyền vào thanh cốt thép kia. Cần tính toán và chọn lựa ống lồng để nó đủ khả năng chịu lực và truyền lực.

Tiêu chuẩn xây dựng TCXD 234 – 1999 về nối cốt thép có gờ bằng phương pháp dập ép ống nối là tiêu chuẩn đầu tiên của Việt Nam về kiểu nối này.



Hình 3.6. Nối chồng cốt thép

3.6. THỂ HIỆN BẢN VẼ KẾT CẤU BTCT

Thể hiện bản vẽ kết cấu BTCT cần tuân theo những tiêu chuẩn hiện hành, trong đó có TCVN 5572 – 1991 – Bản vẽ thi công kết cấu BTCT; TCVN 4612 – 1998 – Ký hiệu quy ước và thể hiện bản vẽ kết cấu BTCT; TCVN 6048 – 1995 – Ký hiệu cho cốt thép bê tông.

Theo các tiêu chuẩn đã nêu khi thể hiện bản vẽ, quy ước bê tông là trong suốt để có thể nhìn thấy cốt thép ở bên trong. Với bê tông chỉ cần thể hiện đường bao xung quanh với nét vẽ $0,5b$ (b - chiều dày nét vẽ cơ bản). Để thể hiện cốt thép cần vẽ mặt chính và các mặt cắt của cấu kiện.

Với dầm, cột, mặt chính là hình chiếu đứng, trong đó thể hiện tất cả các cốt thép dọc. Khi hình chiếu của một số thanh thép bị lẫn vào nhau (do đặt trên cùng một lớp) cần thể hiện rõ mút của các thanh bằng móc neo (nếu đầu thanh có uốn móc) hoặc bằng kí hiệu quy ước là một móc nhọn nếu đầu thanh để thẳng. Cốt thép đai trong dầm và cột có thể được vẽ toàn bộ (khi đặt với khoảng cách không đều) hoặc được vẽ một vài đai đại diện nếu cốt thép đai được đặt đều nhau trên một đoạn khá dài.

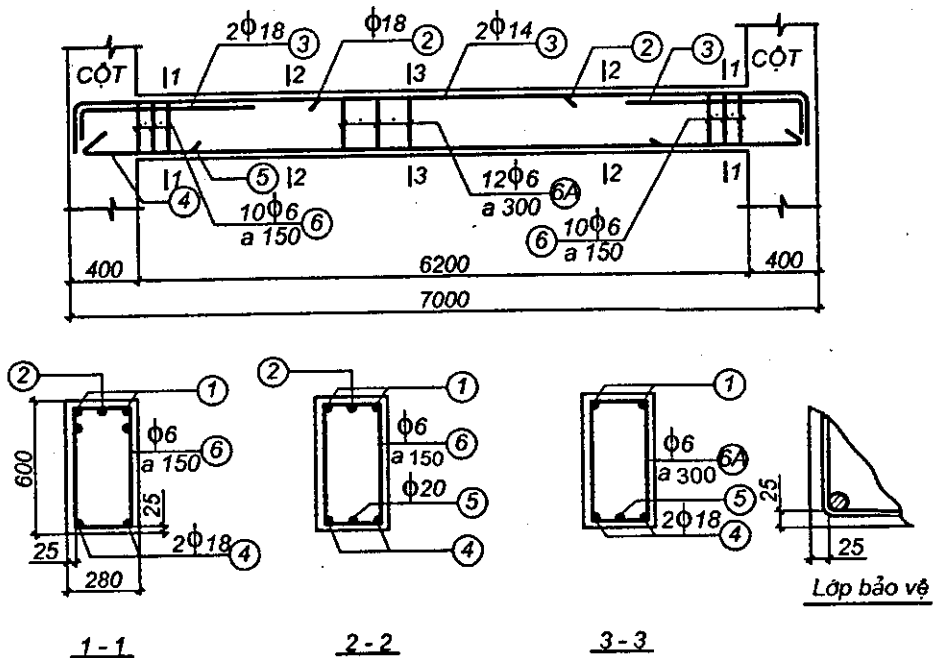
Với tường mặt chính là hình chiếu đứng, với bản mặt chính là hình chiếu bằng. Trong tường và bản phân lớn cốt thép được đặt thành lưới. Với cốt thép của lưới, nếu khoảng cách giữa các thanh thép là đều nhau theo mỗi phương thì có thể không cần thể hiện toàn bộ các thanh thép mà chỉ cần thể hiện một số thanh đại diện.

Để thể hiện một thanh thép có thể dùng nét vẽ đậm hoặc bằng hai nét vẽ song song. Khi dùng nét đậm, bề dày nét vẽ không cần tỉ lệ với đường kính, thường lấy bằng $1,5b$ đối với cốt thép dọc trong cột và dầm, bằng b với cốt thép đai hoặc cốt thép trong các lưới của bản và tường. Khi dùng hai nét vẽ song song chiều dày nét vẽ là $0,5b$ và khoảng cách giữa hai nét tỉ lệ với đường kính thanh thép.

Các mặt cắt thường lấy vuông góc với mặt chính. Trên mỗi mặt cắt chỉ thể hiện cốt thép có ở mặt cắt đó. Khi trong cấu kiện có nhiều đoạn bố trí cốt thép khác nhau thì trong mỗi đoạn nên có một mặt cắt. Tỷ lệ kích thước của các mặt cắt ngang phải giống nhau cho từng cấu kiện và phải ghi đủ kích thước cho các mặt cắt.

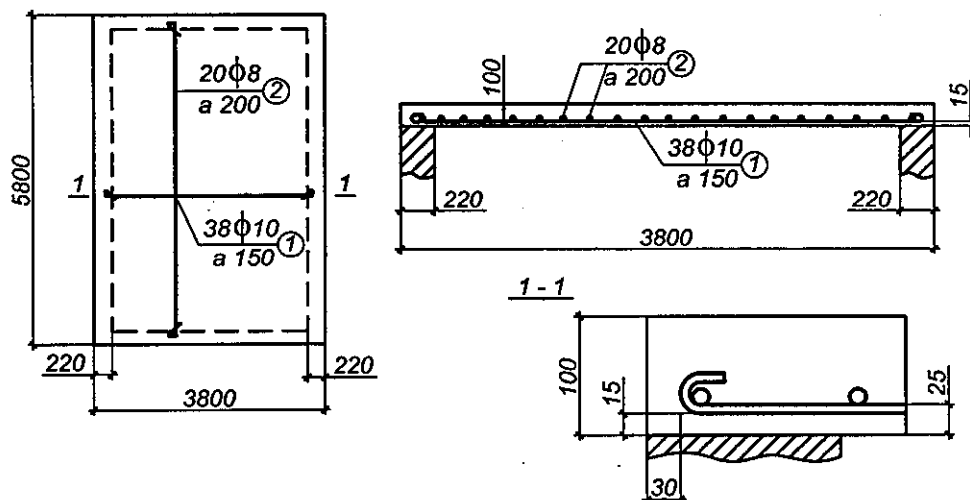
Để kí hiệu cốt thép, thường dùng các con số đặt trong vòng tròn, mỗi con số dùng để chỉ một hoặc nhiều thanh thép giống nhau (cùng đường kính, cùng loại thép, cùng hình dáng và chiều dài). Bên cạnh vòng tròn nên ghi thêm đường kính, số thanh trong tiết diện (hoặc khoảng cách giữa các cốt thép đai, của thanh thép trong lưới). Ghi như vậy cho mỗi thanh thép thường chỉ làm một lần, ghi ở nơi dễ thấy nhất hoặc ở nơi thanh thép đó được thể hiện lần đầu. Trên mặt chính của cấu kiện khi mà đầu mút của một thanh thép nào đó bị lẩn vào hình chiếu của thanh khác thì tại đầu mút đó cần có kí hiệu và đánh số thanh. Các thanh thép có thể là thẳng hoặc có uốn móc, uốn lượn. Khi hình dáng của các thanh thép là tương đối đơn giản thì nó được thể hiện ở bảng thống kê cốt thép trong đó có ghi chiều dài các đoạn thẳng, chiều dài các móc neo. Khi hình dáng cốt thép là phức tạp, nó cần được vẽ triển khai với các kích thước cụ thể để có thể thi công được chính xác (các chỗ uốn cần ghi rõ bán kính cong).

Hình 3.7 ví dụ về bản vẽ của một dầm khung, hình 3.8 vẽ một ô bản.



Hình 3.7. Bản vẽ dầm BTCT





Hình 3.8. Bản vẽ một ô bản kê lên tường

Trên bản vẽ, ngoài các hình vẽ còn có thêm bảng thống kê cốt thép và các chú thích cần thiết.

Trong bảng thống kê ghi rõ hình dáng, kích thước, số lượng các cốt thép.

Trong phần chú thích cần ghi những thông tin liên quan đến vật liệu, đến biện pháp thi công mà trên hình vẽ chưa thể hiện được. Thông thường ghi cấp độ bền và loại bê tông, các yêu cầu đối với bê tông, loại, nhóm cốt thép, các yêu cầu cần thiết đối với cốt thép, phương pháp và quy định về neo và nối cốt thép, bề dày lớp bảo vệ (nếu trên hình vẽ chưa thể hiện rõ), các biện pháp nhằm bảo đảm vị trí thiết kế của cốt thép và các chú ý khác khi sử dụng vật liệu và thi công.

4

CẤU KIỆN CHỊU UỐN (TÍNH TOÁN THEO CƯỜNG ĐỘ)

Các thành phần nội lực xuất hiện trong cấu kiện chịu uốn gồm có *mômen uốn* và *lực cắt*. Cấu kiện chịu uốn là cấu kiện cơ bản rất hay gặp trong thực tế. Đó là các dầm, bản của sàn gác, mặt cầu, cầu thang, là các lanh tô, ô văng, là các xà ngang của khung v.v... Về mặt hình dáng có thể chia cấu kiện chịu uốn ra hai loại: *bản* và *dầm*.

4.1. ĐẶC ĐIỂM CẤU TẠO

4.1.1. Cấu tạo của bản

Bản là kết cấu phẳng có chiều dày khá bé so với chiều dài và chiều rộng. Trong kết cấu nhà cửa, các bản sàn thường có kích thước trên mặt bằng vào khoảng 2 đến 6 m trong khi chiều dày bản chỉ biến động trong khoảng 6 đến 20 cm. Trong các kết cấu khác, bản có thể có kích thước và chiều dày lớn hơn hoặc bé hơn nữa. Bê tông của bản thường có cấp độ bền chịu nén khoảng từ B12,5 đến B25. Đối với cấu kiện chịu uốn bằng bê tông cốt thép thường, sử dụng bê tông có cấp độ bền cao có lợi một ít về hạn chế độ võng và bề rộng khe nứt nhưng hiệu quả kinh tế sẽ thấp.

Cốt thép trong bản gồm có cốt chịu lực và cốt phân bố bằng thép CI hoặc CII, đôi khi là thép CIII (h.4.1a,b). Cốt chịu lực đặt trong vùng chịu kéo do mômen gây ra. Trong các bản thông thường, đường kính cốt chịu lực từ 6 đến 12 mm. Số lượng cốt chịu lực được xác định theo tính toán và được

thể hiện qua đường kính và khoảng cách giữa hai cốt cạnh nhau. Khoảng cách giữa trục hai cốt thép chịu lực đặt trong vùng có mômen lớn không được vượt quá:

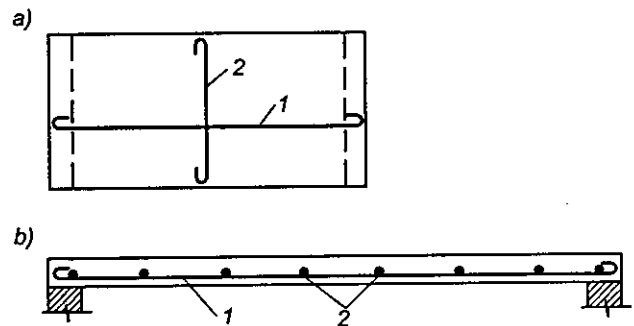
20 cm khi chiều dày bản $h < 15$ cm;

$1,5 h$ khi $h \geq 15$ cm.

Để dễ đổ bê tông, khoảng cách cốt thép không được nhỏ hơn 7 cm. Cốt phân bố đặt thẳng góc với cốt chịu lực, nhiệm vụ của chúng là giữ vị trí của cốt chịu lực khi đổ bê tông, phân phối ảnh hưởng của lực tập trung cho các cốt chịu lực ở lân cận, đồng thời cũng chịu các ứng suất do co ngót và nhiệt độ gây ra. Đường kính cốt phân bố thường từ 4 đến 8 mm, số lượng của chúng không ít hơn 10% số lượng cốt chịu lực tại tiết diện có mômen uốn lớn nhất. Khoảng cách giữa các cốt phân bố thường từ 25 đến 30 cm và không lớn quá 35 cm. Cốt chịu lực và cốt phân bố được buộc hoặc hàn với nhau thành lưới.

4.1.2. Cấu tạo của dầm

Dầm là cấu kiện mà chiều cao và chiều rộng của tiết diện ngang khá nhỏ so với chiều dài của nó. Tiết diện ngang của dầm có thể là chữ nhật, chữ T, chữ I, hình thang, hình hộp v.v... (h.4.2). Thường gặp nhất là tiết diện chữ nhật và chữ T.

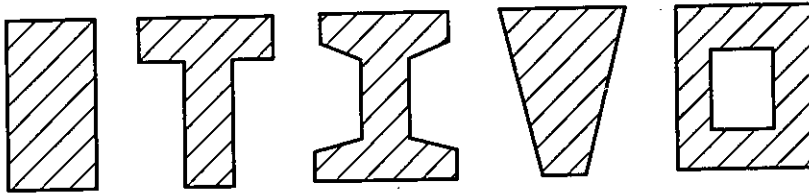


Hình 4.1. Sơ đồ bố trí cốt thép trong bản

a) Mặt bằng; b) Mặt cắt;
1- cốt chịu lực; 2- cốt phân bố.

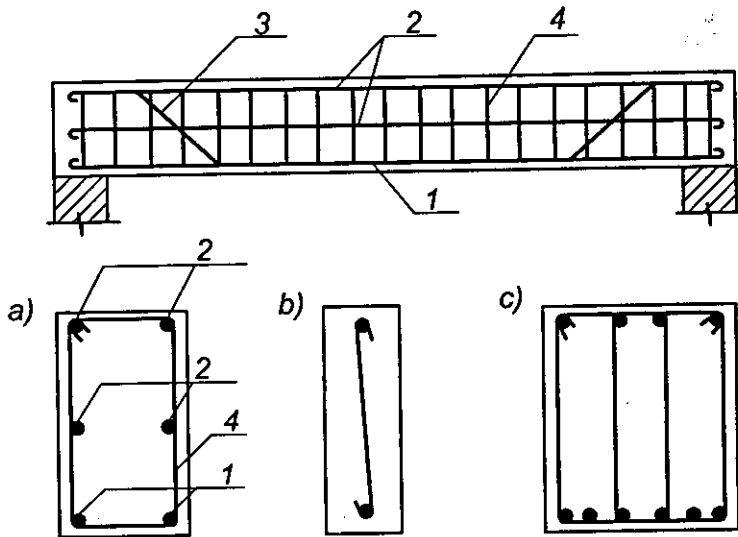
Gọi chiều cao h của tiết diện là cạnh nằm theo phương của mặt phẳng uốn thì tiết diện hợp lý là tiết diện có tỉ số $h/b = 2 \div 4$. Chiều cao h thường được chọn trong khoảng $1/8$ đến $1/20$ của nhịp dầm. Khi chọn kích thước b

và h cần phải xem xét đến yêu cầu kiến trúc và việc định hình hóa ván khuôn.



Hình 4.2. Các dạng tiết diện dầm

Cốt thép trong dầm gồm có cốt dọc chịu lực, cốt dọc cấu tạo, cốt đai và cốt xiên (h.4.3).



Hình 4.3. Các loại cốt thép trong dầm

- a) Cốt đai hai nhánh; b) Cốt đai một nhánh; c) Cốt đai bốn nhánh;
 1- cốt dọc chịu lực; 2- cốt cấu tạo; 3- cốt xiên; 4- cốt đai.

Cốt dọc chịu lực đặt ở vùng kéo của dầm, đôi khi cũng có cốt dọc chịu lực đặt tại vùng nén. Diện tích tiết diện ngang của chúng được xác định theo trị số mômen uốn. Đường kính cốt dọc chịu lực thường từ 10 đến 30 mm. Số thanh trong tiết diện phụ thuộc vào diện tích yêu cầu và chiều rộng tiết diện. Trong dầm có chiều rộng từ 15 cm trở lên cần phải có ít nhất hai cốt dọc, khi bề rộng nhỏ hơn có thể đặt một cốt. Cốt dọc chịu lực có thể đặt

thành một hoặc nhiều lớp và phải tuân theo các nguyên tắc cấu tạo trình bày trong chương 3.

Cốt dọc cấu tạo có thể là:

- Cốt giá dùng để giữ vị trí của cốt đai trong lúc thi công (đối với dầm mà theo tính toán chỉ cần cốt dọc chịu kéo) và chịu các ứng suất do co ngót và nhiệt độ. Khi đó thường dùng cốt thép đường kính 10 – 12 mm.
- Cốt thép phụ đặt thêm vào mặt bên của tiết diện dầm khi chiều cao tiết diện vượt 70 cm. Các cốt này chịu các ứng suất do co ngót và nhiệt độ và giữ cho khung cốt thép khỏi bị lệch khi đổ bê tông.

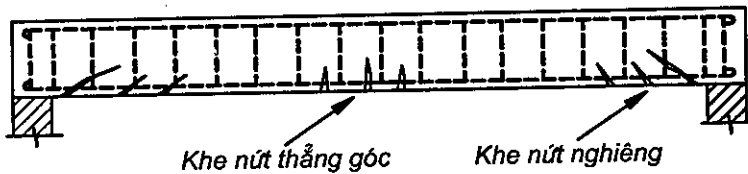
Tổng diện tích của cốt cấu tạo nên lấy khoảng 0,1% đến 0,2% diện tích của sườn dầm.

Cốt xiên và cốt đai dùng để chịu nội lực cắt Q , cốt đai gắn vùng bê tông chịu nén với vùng bê tông chịu kéo để đảm bảo cho tiết diện chịu được mômen. Góc nghiêng α của cốt xiên thường là 45° . Đối với dầm có chiều cao trên 80 cm thì $\alpha = 60^\circ$; đối với dầm thấp và bản thì $\alpha = 30^\circ$. Đường kính cốt đai thường lấy từ 6 đến 10 mm. Khi h dầm đạt 80 cm trở lên phải dùng đai $\phi 8$, hoặc lớn hơn. Cốt đai có thể có hai nhánh nhưng cũng có thể có một nhánh hoặc nhiều nhánh như trên hình 4.3. Khoảng cách, diện tích cốt xiên và cốt đai được xác định theo tính toán.

4.2. SỰ LÀM VIỆC CỦA DẦM

Dem thí nghiệm một dầm đơn giản với tải trọng tăng dần, ta thấy khi tải trọng nhỏ, dầm còn nguyên vẹn, chưa có khe nứt. Khi tải trọng đủ lớn sẽ thấy xuất hiện những khe nứt thẳng góc với trục dầm tại khu vực có mômen lớn và những khe nứt nghiêng ở khu vực gần gối tựa là chỗ có lực cắt lớn (h.4.4). Khi tải trọng khá lớn thì dầm có thể bị phá hoại tại tiết diện có khe nứt thẳng góc hoặc tại tiết diện có khe nứt nghiêng.

Việc tính toán dầm theo cường độ chính là bảo đảm cho dầm không bị phá hoại trên tiết diện thẳng góc – *tính toán cường độ trên tiết diện thẳng góc*, và không bị phá hoại trên tiết diện nghiêng – *tính toán cường độ trên tiết diện nghiêng*.



Hình 4.4. Các dạng khe nứt trong dầm đơn giản

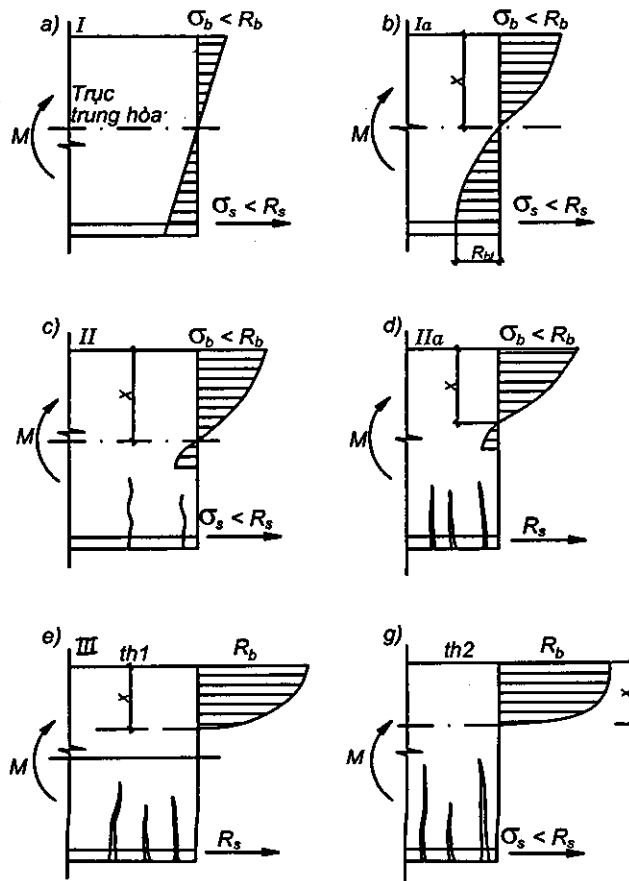
4.3. TRẠNG THÁI ỨNG SUẤT BIẾN DẠNG CỦA TIẾT DIỆN THẲNG GÓC

Theo dõi sự phát triển của ứng suất và biến dạng trên tiết diện thẳng góc của dầm trong quá trình thí nghiệm, ta thấy có thể chia thành các giai đoạn sau:

- *Giai đoạn I.* Khi mômen còn bé (tải trọng nhỏ), có thể xem như vật liệu làm việc đàn hồi, quan hệ ứng suất biến dạng là đường thẳng, sơ đồ ứng suất pháp có dạng hình tam giác (h.4.5a). Khi mômen tăng lên, biến dạng dẻo trong bê tông phát triển, sơ đồ ứng suất pháp có dạng đường cong. Khi sắp sửa nứt, ứng suất kéo trong bê tông đạt tới giới hạn cường độ chịu kéo R_{bt} (h.4.5b), ta gọi trạng thái ứng suất biến dạng này là trạng thái I_a . Muốn cho dầm không nứt thì ứng suất pháp trên tiết diện không được vượt quá trạng thái I_a .
- *Giai đoạn II.* Khi mômen tăng lên, miền bê tông chịu kéo bị nứt, khe nứt phát triển dần lên phía trên, hầu như toàn bộ lực kéo là do cốt thép chịu (h.4.5c).

Nếu lượng cốt thép chịu kéo không nhiều lắm thì mômen tăng lên, ứng suất trong cốt thép có thể đạt đến giới hạn chảy R_s (h.4.5d). Ta gọi trạng thái này là trạng thái II_a .

- Giai đoạn III** – giai đoạn phá hoại. Khi mômen tiếp tục tăng lên, khe nứt tiếp tục phát triển lên phía trên, vùng bê tông chịu nén thu hẹp lại, ứng suất trong vùng chịu nén tăng lên trong khi ứng suất trong cốt thép không tăng nữa (vì cốt thép chảy). Khi ứng suất pháp trong vùng nén đạt đến giới hạn cường độ chịu nén R_b thì dầm bị phá hoại (h.4.5e). Sự phá hoại khi ứng suất trong cốt thép đạt đến giới hạn chảy (và ứng suất trong bê tông đạt đến R_b) gọi là sự phá hoại dẻo. Trường hợp phá hoại này gọi là trường hợp phá hoại thứ nhất. Đó là trường hợp phá hoại mà ta đã tận dụng được hết khả năng chịu lực của cốt thép và của bê tông.



Hình 4.5. Các giai đoạn của trạng thái ứng suất biến dạng trên tiết diện thẳng góc

Nếu cốt thép chịu kéo quá nhiều, ứng suất trong cốt thép chưa đạt đến giới hạn chảy mà bê tông vùng nén đã bị phá hoại thì dầm cũng bị phá hoại (h.4.5g). Khi đó không xảy ra trạng thái II_a. Đây là sự phá hoại giòn, phá hoại đột ngột vì sự phá hoại bắt đầu từ vùng bê tông chịu nén, mà bê tông là vật liệu giòn, cốt thép chưa chảy dẻo. Trường hợp phá hoại này gọi là trường hợp phá hoại thứ hai, trường hợp cần phải tránh vì không tận dụng được hết khả năng chịu lực của cốt thép và cũng nguy hiểm vì dầm bị phá hoại khi biến dạng còn nhỏ nên khó để phòng.

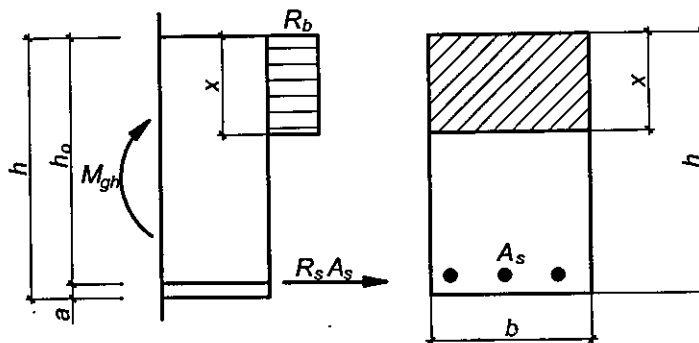
4.4. TÍNH TOÁN CẤU KIỆN CHỊU UỐN CÓ TIẾT DIỆN CHỮ NHẬT THEO CƯỜNG ĐỘ TRÊN TIẾT DIỆN THẲNG GÓC

Trước hết cần phân biệt hai trường hợp đặt cốt thép

- Trường hợp cốt đơn, khi chỉ có cốt thép A_s (theo tính toán) đặt trong vùng chịu kéo.
- Trường hợp cốt kép, khi có cả cốt thép A_s đặt trong vùng kéo và A'_s đặt trong vùng nén.

4.4.1. Cấu kiện có tiết diện chữ nhật đặt cốt đơn

a. Sơ đồ ứng suất



Hình 4.6. Sơ đồ ứng suất của tiết diện có cốt đơn

Lấy trường hợp phá hoại thứ nhất (phá hoại dẻo làm cơ sở để tính toán). Sơ đồ ứng suất dùng để tính toán tiết diện theo trạng thái giới hạn lấy như sau: ứng suất trong cốt thép chịu kéo A_s đạt tới cường độ chịu kéo tính toán R_s , ứng suất trong vùng bê tông chịu nén đạt đến cường độ chịu nén tính toán R_b và sơ đồ ứng suất có dạng hình chữ nhật, vùng bê tông chịu kéo không được tính cho chịu lực vì đã nứt.

b. Các công thức cơ bản

Vì hệ lực gồm có các lực song song nên chỉ có hai phương trình cân bằng có ý nghĩa độc lập.

- Tổng hình chiếu của các lực lên phương của trục dầm phải bằng không, do đó:

$$R_b b x = A_s R_s. \quad (4.1)$$

- Tổng mômen của các lực đối với trục đi qua điểm đặt hợp lực của cốt thép chịu kéo và thẳng góc với mặt phẳng uốn phải bằng không, do đó:

$$M_{gh} = R_b b x \left(h_o - \frac{x}{2} \right). \quad (4.2)$$

Điều kiện cường độ khi tính toán theo trạng thái giới hạn (tức là điều kiện đảm bảo cho tiết diện không vượt quá trạng thái giới hạn về cường độ) như sau:

$$M \leq M_{gh}.$$

Từ (4.2) ta có

$$M \leq R_b b x \left(h_o - \frac{x}{2} \right). \quad (4.3)$$

Kết hợp (4.1) và (4.3) ta có :

$$M \leq R_s A_s \left(h_o - \frac{x}{2} \right), \quad (4.3a)$$

(4.1) và (4.3) là các công thức cơ bản để tính cấu kiện chịu uốn có tiết diện chữ nhật đặt cốt đơn.

Trong các công thức trên:

- M – mômen uốn lớn nhất mà cấu kiện phải chịu, do tải trọng tính toán gây ra;
- R_b, R_s – cường độ chịu nén tính toán của bê tông và cường độ chịu kéo tính toán của cốt thép;
- x – chiều cao của vùng bê tông chịu nén;
- b – bề rộng của tiết diện;
- h_o – chiều cao làm việc của tiết diện, $h_o = h - a$;
- h – chiều cao của tiết diện;
- a – khoảng cách từ mép chịu kéo của tiết diện đến trọng tâm của cốt thép chịu kéo;
- A_s – diện tích tiết diện ngang của cốt thép chịu kéo.

c. Điều kiện hạn chế

Để đảm bảo xảy ra phá hoại dẻo thì cốt thép A_s phải không được quá nhiều, tức là phải hạn chế A_s và tương ứng với nó là hạn chế chiều cao vùng nén x (xem công thức 4.1). Các nghiên cứu thực nghiệm cho biết trường hợp phá hoại dẻo sẽ xảy ra khi:

$$\xi = \frac{x}{h_o} \leq \xi_R = \frac{x_R}{h_o} = \frac{\omega}{1 + \frac{R_s}{\sigma_{sc,u}} \left(1 - \frac{\omega}{1,1}\right)} ; \tag{4.4}$$

trong đó: ω – đặc trưng tính chất biến dạng của vùng bê tông chịu nén,

$$\omega = \alpha - 0,008R_b, \tag{4.5}$$

- ở đây: $\alpha = 0,85$ đối với bê tông nặng, α sẽ có giá trị khác đối với bê tông nhẹ và bê tông hạt nhỏ; R_b – tính bằng MPa;
- R_s – cường độ chịu kéo tính toán của cốt thép (MPa);
- $\sigma_{sc,u}$ – ứng suất giới hạn của cốt thép trong vùng bê tông chịu



nén (khi bê tông đạt tới biến dạng cực hạn), $\sigma_{sc,u} = 500$ MPa đối với tải trọng thường xuyên, tải trọng tạm thời dài hạn và ngắn hạn; $\sigma_{sc,u} = 400$ MPa đối với tải trọng tác dụng ngắn hạn và tải trọng đặc biệt.

Các giá trị ξ_R đối với một số trường hợp cụ thể được cho trong phụ lục 8.

Thay (4.4) vào (4.1) ta có

$$A_s = \frac{R_b b x}{R_s} \leq \frac{\xi_R R_b b h_o}{R_s} = A_{s,max} \quad (4.6)$$

gọi $\mu = \frac{A_s}{b h_o}$ là hàm lượng cốt thép thì hàm lượng cốt thép cực đại của tiết

diện sẽ là:

$$\mu_{max} = \xi_R \frac{R_b}{R_s} \quad (4.7)$$

Song nếu cốt thép ít quá sẽ xảy ra sự phá hoại đột ngột (phá hoại giòn) ngay sau khi bê tông bị nứt (toàn bộ lực kéo do cốt thép chịu). Để tránh điều đó cần phải đảm bảo:

$$\mu \geq \mu_{min}$$

Giá trị μ_{min} được xác định từ điều kiện khả năng chịu mômen của dầm bê tông cốt thép không nhỏ hơn khả năng chịu mômen của dầm bê tông không có cốt thép. Thông thường lấy $\mu_{min} = 0,05\%$ đối với cấu kiện chịu uốn.

d. Tính toán tiết diện

Có thể sử dụng trực tiếp các công thức cơ bản (4.1) và (4.3) để tính cốt thép, tính tiết diện bê tông hay tính khả năng chịu lực M_{gh} của tiết diện. Tuy vậy để tiện cho việc tính toán bằng công cụ thô sơ người ta thường đổi biến số và thành lập các bảng tính như sau.

Đặt $\xi = \frac{x}{h_o}$ các công thức cơ bản sẽ có dạng:

$$R_s A_s = \xi R_b b h_o; \quad (4.8)$$

$$M \leq R_b b h_o^2 \xi (1 - 0,5\xi) = \alpha_m R_b b h_o^2; \quad (4.9)$$

$$M \leq R_s A_s h_o (1 - 0,5\xi) = R_s A_s \zeta h_o, \quad (4.10)$$

trong đó:

$$\alpha_m = \xi(1 - 0,5\xi); \quad \zeta = (1 - 0,5\xi)$$

Trong phụ lục 9 cho sự liên hệ giữa các hệ số ξ , ζ và α_m .

Điều kiện hạn chế có thể viết thành:

$$\alpha_m \leq \alpha_R = \xi_R(1 - 0,5\xi_R). \quad (4.11)$$

Trong khi thiết kế thường gặp phải những bài toán sau:

- *Bài toán tính cốt thép.* Biết mômen M , kích thước tiết diện b , h , cấp độ bền chịu nén của bê tông và nhóm cốt thép. Yêu cầu tính diện tích cốt thép A_s .

Căn cứ vào cấp độ bền của bê tông và nhóm cốt thép, tra bảng trong phụ lục ra R_b và R_s ; theo các công thức (4.4) và (4.7) tính được ξ_R và α_R . Tính $h_o = h - a$, trong đó a được giả thiết: $a = 1,5 \div 2$ cm đối với bản có chiều dày 6 – 12 cm, $a = 3 \div 6$ cm (hoặc lớn hơn) đối với dầm.

Đây là bài toán với hai phương trình (hai công thức cơ bản (4.1) và (4.3) và hai ẩn số là x và A_s . Có thể giải trực tiếp x và A_s từ hai phương trình đó. Nếu dùng các bảng lập sẵn để tính thì từ (4.9) tính

$$\alpha_m = \frac{M}{R_b b h_o^2}. \quad (4.12)$$

Nếu $\alpha_m \leq \alpha_R$ (tức là $\xi \leq \xi_R$) thì từ α_m tra bảng của phụ lục 9 ra ξ .

Diện tích cốt thép được tính theo (4.10):

$$A_s = \frac{M}{R_s \zeta h_o} \quad (4.13)$$

Tính $\mu = \frac{A_s}{b h_o}$ và phải bảo đảm $\mu \geq \mu_{\min}$.

Sau khi chọn và bố trí cốt thép cần phải kiểm tra lại giá trị thực tế của α , nếu nó sai lệch nhiều so với giá trị giả thiết thì phải tính lại.

Nếu $\alpha_m > \alpha_R$ thì phải tăng kích thước tiết diện hoặc tăng cấp độ bền của bê tông để bảo đảm điều kiện hạn chế $\alpha_m \leq \alpha_R$. Cũng có thể đặt cốt thép vào vùng nén để giảm α_m (điều này sẽ được trình bày trong điểm 2 dưới đây).

- *Bài toán chọn kích thước tiết diện.* Biết M , cấp độ bền của bê tông và nhóm cốt thép, yêu cầu tính b , h và A_s .

Đây là bài toán với hai phương trình (4.8 và 4.9) và bốn ẩn số là b , h , A_s và ξ . Cần phải giả thiết b và ξ để tính h và A_s . Giả thiết b căn cứ vào kinh nghiệm, yêu cầu cấu tạo và yêu cầu kiến trúc, còn giả thiết ξ trong khoảng 0,1 – 0,25 đối với bản và trong khoảng 0,25 – 0,35 đối với dầm. Có ξ sẽ tra bảng ra α_m và từ (4.9) tính được:

$$h_o = \frac{1}{\sqrt{\alpha_m}} \sqrt{\frac{M}{R_b b}} \quad (4.14)$$

Chiều cao tiết diện $h = h_o + a$ phải được chọn cho phù hợp với các yêu cầu cấu tạo của dầm. Sau khi tính được h , nếu thấy bất hợp lý thì có thể giả thiết lại b và tính lại h .

Sau khi chọn được h , việc tính A_s sẽ giống như bài toán trước.

- *Bài toán kiểm tra cường độ.* Biết kích thước tiết diện, diện tích cốt thép A_s , cấp cường độ chịu nén của bê tông và nhóm cốt thép. Yêu cầu tính khả năng chịu lực (tính M_{gh} trong công thức (4.2)).

Đây là bài toán với hai phương trình và hai ẩn số là x và M_{gh} . Có thể giải trực tiếp từ (4.1) và (4.2). Nếu sử dụng các bảng tính sẵn thì từ (4.8) tính

$$\xi = \frac{R_s A_s}{R_b b h_o}$$

Nếu $\xi \leq \xi_R$ thì tra bảng ra α_m và tính được:

$$M_{gh} = \alpha_m R_b b h_o^2.$$

Nếu $\xi > \xi_R$ tức là cốt thép quá nhiều, bê tông vùng nén bị phá hoại khi ứng suất trong cốt thép còn nhỏ hơn cường độ tính toán R_s . Khả năng chịu lực M_{gh} được tính theo cường độ của bê tông vùng nén, tức là lấy $\xi = \xi_R$ hay $\alpha_m = \alpha_R$

$$M_{gh} = \alpha_R R_b b h_o^2.$$

4.4.2. Cấu kiện có tiết diện chữ nhật đặt cốt kép

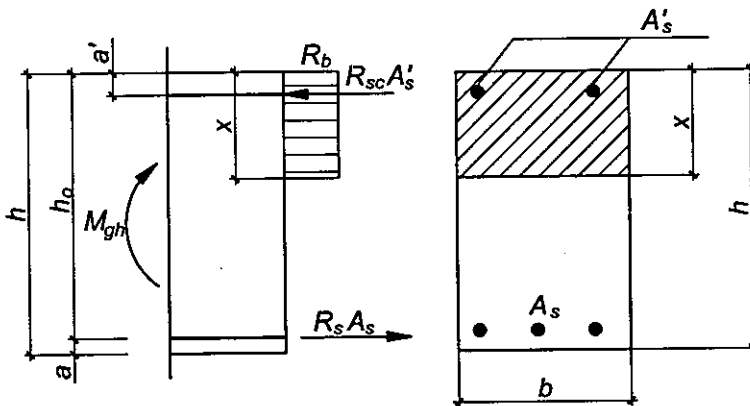
Trong khi tính toán cốt thép đơn, nếu $\alpha_m = \frac{M}{R_b b h_o^2} > \alpha_R$ tức là điều kiện

hạn chế (4.4) không được bảo đảm thì có thể đặt cốt thép A'_s vào vùng bê tông chịu nén. Trong tiết diện vừa có cốt thép chịu kéo A_s vừa có cốt thép chịu nén A'_s nên gọi là tiết diện có đặt cốt kép.

Tuy vậy không đặt quá nhiều cốt thép A'_s vì lý do kinh tế. Người ta khuyên rằng khi $\alpha_m = \frac{M}{R_b b h_o^2} > 0,5$ thì nên tăng kích thước tiết diện hoặc

tăng cấp độ bền của bê tông để cho $\alpha_m \leq 0,5$ rồi mới tính cốt thép chịu nén.

a. Sơ đồ ứng suất



Hình 4.7. Sơ đồ ứng suất của tiết diện có cốt kép

Sơ đồ ứng suất dòn để tính toán cấu kiện chịu uốn có tiết diện chữ nhật đặt cốt kép được thể hiện trên hình (4.7). Nội dung chính của nó là: ứng suất trong cốt thép chịu kéo A_s đạt đến cường độ chịu kéo tính toán R_s , ứng suất trong cốt thép chịu nén A'_s đạt đến cường độ chịu nén tính toán R_{sc} , ứng suất trong bê tông chịu nén đạt đến cường độ chịu nén tính toán R_b và sơ đồ phân bố ứng suất trong vùng bê tông chịu nén lấy là hình chữ nhật.

Cường độ chịu nén tính toán R_{sc} lấy theo phụ lục 5.

b. Các công thức cơ bản

Trên cơ sở của sơ đồ ứng suất, ta viết được hai phương trình cân bằng sau đây:

$$R_s A_s = R_b b x + R_{sc} A'_s ; \quad (4.15)$$

$$M_{gh} = R_b b x \left(h_o - \frac{x}{2} \right) + R_{sc} A'_s (h_o - a') . \quad (4.16)$$

Điều kiện cường độ sẽ như sau:

$$M \leq R_b b x \left(h_o - \frac{x}{2} \right) + R_{sc} A'_s (h_o - a') . \quad (4.17)$$

Nếu dùng các ký hiệu

$$\xi = \frac{x}{h_o} ; \alpha_m = \xi(1 - 0,5\xi) \text{ thì (4.15) và (4.17) sẽ có dạng:}$$

$$R_s A_s = \xi R_b b h_o + R_{sc} A'_s ; \quad (4.18)$$

$$M \leq \alpha_m R_b b h_o^2 + R_{sc} A'_s (h_o - a') . \quad (4.19)$$

c. Điều kiện hạn chế

Để không xảy ra phá hoại giòn từ phía vùng chịu nén, phải thỏa mãn điều kiện:

$$x \leq \xi_R h_o \text{ hoặc } \xi \leq \xi_R \text{ hoặc } \alpha_m \leq \alpha_R . \quad (4.20)$$

Để cho ứng suất trong cốt thép chịu nén đạt tới trị số R_{sc} phải thỏa mãn điều kiện:

$$x \geq 2a'. \quad (4.21)$$

d. Tính toán tiết diện

- Bài toán tính cốt thép A_s và A'_s (biết các yếu tố khác: M, b, h, R_b, R_s và R_{sc}).

Đầu tiên phải kiểm tra sự cần thiết phải đặt cốt thép kép

$$\alpha_R < \alpha_m = \frac{M}{R_b b h_o^2}. \quad (4.22)$$

Hai phương trình (4.18) và (4.19) có chứa ba ẩn số là ξ, A_s và A'_s vì vậy phải chọn trước giá trị của một ẩn số để tính hai ẩn số còn lại. Để lợi dụng hết khả năng chịu nén của bê tông ta có thể chọn $\xi = \xi_R$, tức là $\alpha_m = \alpha_R$. Thay vào (4.19) ta được:

$$A'_s = \frac{M - \alpha_R R_b b h_o^2}{R_{sc} (h_o - a')}. \quad (4.23)$$

Từ (4.18) ta tính được

$$A_s = \frac{\xi_R R_b b h_o}{R_s} + \frac{R_{sc}}{R_s} A'_s. \quad (4.24)$$

- Bài toán cho A'_s tính A_s

Trong trường hợp này, hai phương trình (4.18) và (4.19) chỉ chứa hai ẩn số là ξ và A_s . Từ (4.18) tính được

$$\alpha_m = \frac{M - R_{sc} A'_s (h_o - a')}{R_b b h_o^2}. \quad (4.25)$$

Có thể xảy ra các trường hợp sau:

- + Nếu theo (4.25) có $\alpha_m > \alpha_R$ thì chứng tỏ cốt A'_s đã cho là chưa đủ để bảo đảm cường độ của vùng nén. Khi đó phải xem A'_s là chưa biết rồi tính lại như bài toán trên.

+ Nếu theo (4.25) có $\alpha_m \leq \alpha_R$, thì tính hoặc tra bảng ra ξ . Nếu $x = \xi h_o \geq 2a'$ (nghĩa là các điều kiện hạn chế đều thỏa mãn) thì từ (4.18) tính được:

$$A_s = \frac{\xi R_b b h_o}{R_s} + \frac{R_{sc}}{R_s} A'_s. \quad (4.26)$$

+ Nếu $x = \xi h_o < 2a'$ thì ứng suất trong cốt thép chịu nén A'_s chưa đạt đến cường độ chịu nén tính toán R_{sc} . Viết phương trình cân bằng mômen đối với trọng tâm cốt thép A_s ta được:

$$M_{gh} = R_s A_s (h_o - a'). \quad (4.27)$$

Từ điều kiện $M = M_{gh}$ ta tính được:

$$A_s = \frac{M}{R_s (h_o - a')}. \quad (4.28)$$

- Bài toán kiểm tra cường độ.

Biết $b, h, A_s, A'_s, R_b, R_s, R_{sc}$. Tính M_{gh} .

Bài toán có hai ẩn số là ξ và M_{gh} với hai phương trình bản (4.18) và (4.19). Từ (4.18) rút ra:

$$\xi = \frac{R_s A_s - R_{sc} A'_s}{R_b b h_o}.$$

Có thể xảy ra các trường hợp sau:

+ Nếu $\xi > \xi_R$ thì lấy $\xi = \xi_R$ hoặc $\alpha_m = \alpha_R$ để tính M_{gh}

$$M_{gh} = \alpha_R R_b b h_o^2 + R_{sc} A'_s (h_o - a').$$

+ Nếu $\xi < \frac{2a'}{h_o}$ (tức là $x < 2a'$) thì sử dụng (4.27) để tính M_{gh} .

+ Nếu $\frac{2a'}{h_o} < \xi \leq \xi_R$ thì từ ξ tra bảng hay tính ra α_m rồi tính khả

năng chịu lực theo công thức sau:

$$M_{gh} = \alpha_m R_b b h_o^2 + R_{sc} A'_s (h_o - a').$$

Ví dụ 4.1. Tính cốt thép A_s cho dầm có tiết diện chữ nhật với kích thước $b \times h = 25 \times 50$ cm, bê tông có cấp cường độ chịu nén là B20, nhóm cốt thép AII, mômen uốn tính toán $M = 178$ kNm.

Căn cứ vào cấp độ bền của bê tông và nhóm cốt thép, tra các bảng của phụ lục ta có $R_b = 11,5$ MPa; $R_s = 280$ MPa. Giả thiết $a = 4$ cm, tính được $h_0 = 50 - 4 = 46$ cm.

Tính ξ_R

$$\xi_R = \frac{\omega}{1 + \frac{R_s}{\sigma_{sc,u}} \left(1 - \frac{\omega}{1,1}\right)} = \frac{0,85 - 0,008 \times 11,5}{1 + \frac{280}{400} \left(1 - \frac{0,85 - 0,008 \times 11,5}{1,1}\right)} = 0,623$$

Tính α_R (theo 4.11):

$$\alpha_R = \xi_R(1 - 0,5\xi_R) = 0,623(1 - 0,623 \times 0,5) = 0,429.$$

Tính α_m (theo 4.12):

$$\alpha_m = \frac{M}{R_b b h_0^2} = \frac{178 \times 10^6}{11,5 \times 250 \times 460^2} = 0,293.$$

Tra bảng ta được $\xi = 0,355 < \xi_R = 0,623$, tức là thỏa mãn điều kiện hạn chế, $\zeta = 0,822$.

Tính diện tích cốt thép (theo 4.13):

$$A_s = \frac{M}{R_s \zeta h_0} = \frac{178 \times 10^6}{280 \times 0,822 \times 460} = 1681 \text{ mm}^2; \quad 16,81 \text{ cm}^2;$$

$$M = \frac{16,81}{25 \times 46} \times 100 = 1,46\% > M_{\min} = 0,05\%.$$

Chọn dùng $2\phi 25 + 2\phi 22$ ($A_s = 17,42 \text{ cm}^2$, sai số +3,6%. Chiều dày lớp bê tông bảo vệ là 25 mm do đó giá trị a thực tế là $a = 25 + \frac{25}{2} = 37,7 \text{ mm} < 40 \text{ mm}$. Sự sai khác giữa a giả thiết và a thực tế là không lớn và thiên về an toàn nên không cần phải giả thiết lại. Cốt thép được bố trí một lớp và phù hợp với các yêu cầu về khoảng cách nối giữa các cốt thép.

Ví dụ 4.2. Tính cốt thép cho dầm với kích thước tiết diện và vật liệu như trong ví dụ 4.1, mômen uốn tính toán $M = 277$ kN.m.

Các số liệu ban đầu giống như trong ví dụ 4.1:

$$\xi_R = 0,623; \alpha_R = 0,429; R_b = 11,5 \text{ MPa};$$

$$R_{sc} = 280 \text{ MPa}; R_s = 280 \text{ MPa}.$$

Giả thiết $a = 6,5 \text{ cm}$, do đó $h_o = 43,5 \text{ cm}$.

Tính α_m (theo 4.12) :

$$\alpha_m = \frac{M}{R_b b h_o^2} = \frac{277 \times 10^6}{11,5 \times 250 \times 435^2} = 0,509 > \alpha_R = 0,429$$

do đó phải đặt cốt thép kép.

Giả thiết $a' = 3 \text{ cm}$. Tính A'_s (theo 4.23):

$$\begin{aligned} A'_s &= \frac{M - \alpha_R R_b b h_o^2}{R_{sc} (h_o - a')} = \frac{277 \times 10^6 - 0,429 \times 11,5 \times 250 \times 435^2}{280(435 - 30)} = \\ &= 385 \text{ mm}^2 = 3,85 \text{ cm}^2. \end{aligned}$$

Tính A_s (theo 4.24):

$$\begin{aligned} A_s &= \frac{\xi_R R_b b h_o}{R_s} + \frac{R_{sc}}{R_s} A'_s = \\ &= \frac{0,623 \times 11,5 \times 250 \times 435}{280} + \frac{280}{280} 385 = 3168 \text{ mm}^2 = 31,7 \text{ cm}^2. \end{aligned}$$

Chọn dùng 2 ϕ 16 ($A'_s = 4,02$) làm cốt chịu nén.

Chọn 2 ϕ 28 + 4 ϕ 25 ($A_s = 12,32 + 19,64 = 31,96 \text{ cm}^2$) làm cốt chịu kéo.

Nếu bố trí 2 ϕ 28 và 2 ϕ 25 ở lớp ngoài và 2 ϕ 25 ở lớp trong với những khoảng cách quy định và lớp bê tông bảo vệ có chiều dày 3 cm (lớn hơn đường kính cốt thép 2,8 cm) thì giá trị a sẽ là

$$\alpha = \frac{12,32(3+1,4) + 9,82(3+1,25) + 9,82(3+2,8+2,8) + 1,25}{31,96} = 6,03 \text{ cm}$$

Giá trị a thực tế nhỏ hơn giá trị a tính toán không nhiều và thiên về an toàn nên không cần thiết phải giả thiết lại.

Ví dụ 4.3. Tính khả năng chịu lực của dầm có tiết diện chữ nhật $b \times h = 20 \times 45 \text{ cm}$, cốt thép dọc chịu kéo là 3 ϕ 20 A-II, cấp độ bền của bê tông là 20.

Các số liệu ban đầu tra được trong các bảng phụ lục như sau: $R_b = 11,5$ MPa; $R_s = 280$ MPa. Lớp bê tông bảo vệ có chiều dày 2 cm, đường kính cốt thép là 2 cm do đó $a = 3$ cm, $h_o = 45 - 3 = 42$ cm. Tương tự như ví dụ 4.1 ta tính được $\xi_R = 0,623$

$$\xi = \frac{R_s A_s}{R_b b h_o} = \frac{280 \times 942}{11,5 \times 200 \times 420} = 0,273 < \xi_R = 0,623.$$

Tra bảng được $\alpha_m = 0,236$

$$\begin{aligned} M_{gh} &= \alpha_m R_b b h_o^2 = 0,236 \times 11,5 \times 200 \times 420^2 = \\ &= 95,7 \times 10^6 \text{ Nmm} = 95,7 \text{ kNm}. \end{aligned}$$

Cũng có thể từ ξ tra bảng được $\zeta = 0,863$ và tính M_{gh} như sau:

$$M_{gh} = \zeta R_s A_s h_o = 0,863 \times 280 \times 942 \times 420 = 95,6 \times 10^6 \text{ Nmm} = 95,6 \text{ kNm}.$$

4.5. TÍNH TOÁN CẤU KIỆN CÓ TIẾT DIỆN CHỮ T THEO CƯỜNG ĐỘ TRÊN TIẾT DIỆN THẲNG GÓC

4.5.1. Đặc điểm cấu tạo và tính toán

Tiết diện chữ T gồm có cánh và sườn (h.4.8). Cánh có thể nằm trong vùng nén (h.4.8a,b) hoặc nằm trong vùng kéo (h.4.8c,d). Khi cánh nằm trong vùng nén, diện tích vùng bê tông chịu nén tăng thêm so với tiết diện chữ nhật $b \times h$. Do vậy dùng tiết diện chữ T cánh trong vùng nén sẽ tiết kiệm hơn tiết diện chữ nhật. Khi cánh nằm trong vùng kéo, vì bê tông không được tính cho chịu kéo nên về mặt cường độ nó chỉ có giá trị như tiết diện chữ nhật $b \times h$. Do đó tiết diện chữ I cũng chỉ có giá trị như tiết diện chữ T có cánh trong vùng nén.

Việc bố trí cánh trong vùng kéo là do các yêu cầu cấu tạo kiến trúc và yêu cầu về bố trí cốt thép trong tiết diện.

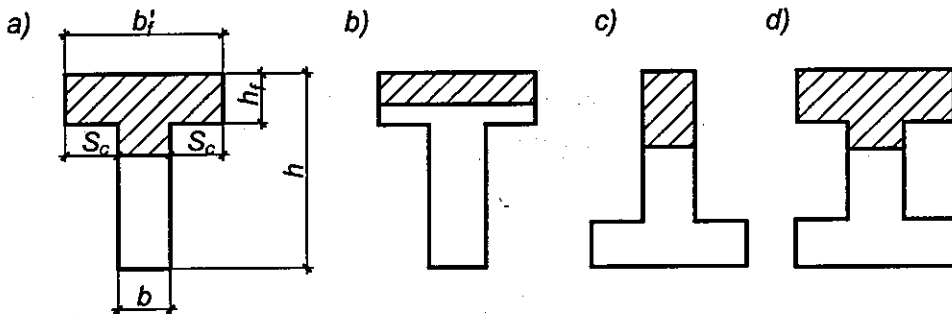
Bề rộng b_f của cánh không được vượt quá một giới hạn nhất định để bảo đảm cánh cùng tham gia chịu lực với sườn. Độ vươn của sườn S_c tính từ mép sườn tiết diện không được lớn 1/6 nhịp dầm và không được lớn hơn các giá trị sau:

- Khi có dầm ngang hoặc khi bề dày của cánh $h'_f \geq 0,1h$ thì S_c phải không vượt quá $1/2$ khoảng cách thông thủy giữa hai dầm dọc.
- Khi không có dầm ngang hoặc khi khoảng cách giữa chúng lớn hơn khoảng cách giữa hai dầm dọc và khi $h'_f < 0,1h$ thì $S_c \leq 6 h'_f$.
- Khi cánh có dạng côngxon (dầm độc lập)

$$S_c \leq 6h'_f \quad \text{khi } h'_f \geq 0,1 h.$$

$$S_c \leq 3h'_f \quad \text{khi } 0,05h \leq h'_f < 0,1 h.$$

Bỏ qua h'_f trong tính toán khi $h'_f < 0,05h$.



Hình 4.8. Các trường hợp tính toán cấu kiện chịu uốn có tiết diện chữ T

Về mặt tính toán, khi trục trung hòa đi qua cánh, tiết diện chữ T được tính như tiết diện chữ nhật có chiều rộng là b'_f (h.4.8b). Còn tiết diện chữ I thì được tính như tiết diện chữ T có cánh trong vùng nén.

4.5.2. Sơ đồ ứng suất

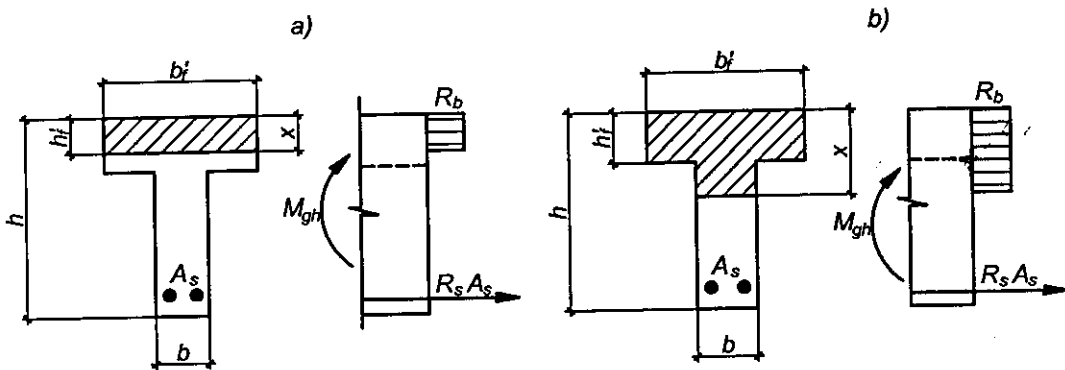
Xuất phát từ trường hợp phá hoại dẻo, ta có sơ đồ ứng suất dùng để tính toán tiết diện chữ T có cánh trong vùng nén như trên hình 4.9.

Để phân biệt trường hợp trục trung hòa qua cánh và qua sườn, ta tính

$$M_f = R_b b'_f h'_f (h_o - 0,5h'_f) \quad (4.29)$$

đó là giá trị mômen ứng với trường hợp trục trung hòa đi qua mép dưới của cánh. So sánh mômen ngoại lực với M_f .

- Nếu $M \leq M_f$ thì trục trung hòa đi qua cánh, việc tính toán được tiến hành như đối với tiết diện chữ nhật $b'_f \times h$.
- Nếu $M > M_f$ thì trục trung hòa đi qua sườn. Dưới đây chỉ đề cập đến trường hợp này.



Hình 4.9. Sơ đồ ứng suất dùng để tính tiết diện chữ T

4.5.3. Các công thức cơ bản

Đối với trường hợp không đặt cốt thép chịu nén theo tính toán, trên cơ sở sơ đồ ứng suất (h.4.9b) ta viết được hai phương trình cân bằng sau đây:

$$R_s A_s = R_b b x + R_b (b'_f - b) h'_f; \quad (4.30)$$

$$M_{gh} = R_b b x \left(h_o - \frac{x}{2} \right) + R_b (b'_f - b) h'_f (h_o - 0,5 h'_f). \quad (4.31)$$

Điều kiện cường độ sẽ là:

$$M_{gh} \leq R_b b x \left(h_o - \frac{x}{2} \right) + R_b (b'_f - b) h'_f (h_o - 0,5 h'_f). \quad (4.32)$$

Đặt $\xi = \frac{x}{h_o}$ và $\alpha_m = \xi(1 - 0,5\xi)$ thì (4.30) và (4.32) sẽ có dạng:

$$R_s A_s = \xi R_b b h_o + R_b (b'_f - b) h'_f; \quad (4.33)$$

$$M \leq \alpha_m R_b b h_o^2 + R_b (b'_f - b) h'_f (h_o - 0,5 h'_f). \quad (4.34)$$

Xem xét (4.33) và (4.34) ta thấy cánh của tiết diện chữ T làm tăng sức chịu tải cho sườn tiết diện chữ nhật giống như vai trò của cốt thép A'_s trong (4.18) và (4.19).

4.5.4. Điều kiện hạn chế

Điều kiện để xảy ra phá hoại dẻo, ứng suất trong cốt thép đạt đến R_s là:

$$\xi \leq \xi_R \text{ hoặc } \alpha_m \leq \alpha_R = \xi_R (1 - 0,5\xi_R).$$

ở đây ξ_R – được tính theo (4.4), thể hiện chiều cao giới hạn của vùng nén:
 $x_{\max} = \xi_R h_o$.

4.5.5. Tính toán tiết diện

a. Tính cốt thép

Biết kích thước tiết diện R_b , R_s và mômen ngoại lực M , cần phải tính A_s . Đây là bài toán mà trong hai phương trình (4.33) và (4.34) chỉ có hai ẩn số là A_s và ξ . Từ (4.34) ta tính được:

$$\alpha_m = \frac{M - R_b(b'_f - b)h'_f(h_o - 0,5h'_f)}{R_b b h_o^2}. \quad (4.35)$$

Từ α_m tra bảng của phụ lục ta được ξ . Xác định A_s theo công thức (4.36):

$$A_s = \frac{R_b}{R_s} [\xi b h_o + (b'_f - b)h'_f]. \quad (4.36)$$

Nếu $\alpha_m > \alpha_R$ thì phải đặt cốt thép chịu nén A'_s , khi đó trong các công thức cơ bản sẽ có mặt cốt thép A'_s với cường độ chịu nén tính toán R_{sc} . Để tính toán cốt thép có thể tham khảo phần tính toán tiết diện chữ nhật có đặt cốt kép.

b. Kiểm tra cường độ

Biết kích thước tiết diện, R_s , R_b , A_s , cần phải tính được M_{gh} . Đây là bài toán mà trong hai phương trình (4.30) và (4.31) có hai ẩn số là M_{gh} và x . Có thể tính M_{gh} theo cách sau:

Từ (4.33) tính ξ :

$$\xi = \frac{R_s A_s - R_b (b'_f - b) h'_f}{R_b b h_o} \quad (4.37)$$

Nếu $\xi \leq \xi_R$ thì tra bảng ra α_m và tính được M_{gh} :

$$M_{gh} = \alpha_m R_b b h_o^2 + R_b (b'_f - b) h'_f (h_o - 0,5 h'_f) \quad (4.38)$$

Nếu $\xi > \xi_R$ thì lấy $\alpha_m = \alpha_R$ để tính M_{gh} .

Ví dụ 4.4. Tính cốt thép dọc chịu lực cho mặt dầm có tiết diện chữ T như trên hình (4.10). Cánh tiết diện chữ T ở trong vùng chịu nén. Giá trị mômen uốn tính toán $M = 128$ kNm, cấp độ bền của bê tông là B20. Cốt thép nhóm A-III.

Tra bảng phụ lục ta có:

$$R_b = 11,5 \text{ MPa} ; R_s = 365 \text{ MPa}.$$

Tính ξ_R theo (4.4)

$$\xi_R = \frac{\omega}{1 + \frac{R_s}{\sigma_{sc,u}} \left(1 - \frac{\omega}{1,1}\right)} = \frac{0,85 - 0,008 \times 11,5}{1 + \frac{365}{400} \left(1 - \frac{0,85 - 0,008 \times 11,5}{1,1}\right)} = 0,590$$

Giả thiết $a = 3,5$ cm;

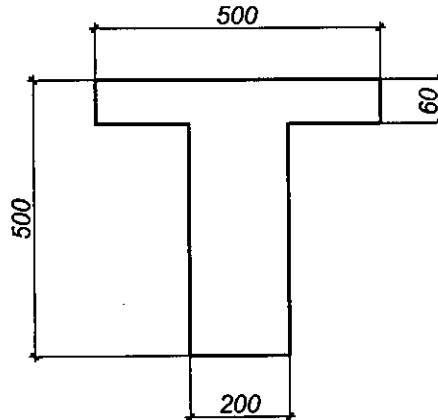
$$h_o = h - a = 50 - 3,5 = 46,5 \text{ cm}.$$

Tính M_c (theo 4.29):

$$\begin{aligned} M_c &= R_b b'_f h'_f (h_o - 0,5 h'_f) = 11,5 \times 500 \times 60 (46,5 - 0,5 \times 60) = \\ &= 150 \times 10^6 \text{ Nmm} = 154 \text{ kNm}. \end{aligned}$$

$M = 128$ kNm $< M_c = 150$ kNm, do đó trục trung hòa đi qua cánh. Tính A_s như đối với tiết diện chữ nhật với kích thước $b \times h = 50 \times 50$ cm.

Ví dụ 4.5. Tính cốt thép dọc chịu lực cho dầm có tiết diện như trên hình 4.10. Cánh tiết diện chữ T ở trong vùng chịu nén. Giá trị mômen uốn tính toán $M = 160$ kNm.



Hình 4.10. Tiết diện chữ T

Lấy các số liệu đã tính ở ví dụ 4.4 ta có:

$$\xi_R = 0,590, \alpha_R = 0,416$$

$M = 160 \text{ kNm} > M_c = 150 \text{ kNm}$, do đó trục trung hòa đi qua sườn.

Tính α_m (theo 4.35):

$$\begin{aligned} \alpha_m &= \frac{M - R_b (b'_f - b) h'_f (h_o - 0,5 h'_f)}{R_b b h_o^2} = \\ &= \frac{160 \times 10^6 - 11,5 (500 - 200) \times 60 \times (465 - 30)}{11,5 \times 200 \times 465^2} = 0,140. \end{aligned}$$

Tra bảng ta được $\xi = 0,15 < \xi_R = 0,590$.

Tính A_s (theo 4.36):

$$\begin{aligned} A_s &= \frac{R_b}{R_s} [\xi b h_o + (b'_f - b) h'_f] = \\ &= \frac{11,5}{365} [0,15 \times 200 \times 465 + (500 - 200) 60] = 1007 \text{ mm}^2 = 10,7 \text{ cm}^2. \end{aligned}$$

Chọn dùng $3\phi 20 + 1\phi 22$ thì $A_s = 10,8 \text{ cm}^2$ (sai số không đáng kể). Kiểm tra lại khoảng cách cốt thép và a đã giả thiết ở trên đều thấy đạt yêu cầu.

Ví dụ 4.6. Tính khả năng chịu mômen của dầm có tiết diện chữ T cánh trong vùng nén với các số liệu: $h = 50 \text{ cm}$; $b = 20 \text{ cm}$; $h'_f = 8 \text{ cm}$;

$b'_f = 30$ cm; cấp độ bền của bê tông là 20, cốt thép 2 ϕ 25 nhóm A-III.

Tra các bảng phụ lục và lấy kết quả tính ξ_R ở ví dụ 4.4 ta có:

$R_b = 11,5$ MPa; $R_s = 365$ MPa; $\xi_R = 0,590$; $\alpha_R = 0,416$. Chiều dày lớp bảo vệ là 25 mm nên tính được:

$$a = 2,5 + \frac{2,5}{2} = 3,75 \text{ cm} \approx 4 \text{ cm};$$

$$h_o = 50 - 4 = 46 \text{ cm}.$$

Vì $R_s A_s = 982 \times 365 = 358430 \text{ N} > R_b h'_f b'_f = 11,5 \times 80 \times 300 = 276\,000 \text{ N}$ nên trục trung hòa đi qua sườn.

Tính ξ (theo 4.37)

$$\xi = \frac{R_s A_s - R_b (b'_f - b) h'_f}{R_b b h_o} = \frac{982 \times 365 - 11,5 (300 - 120) 80}{11,5 \times 120 \times 460} = 0,304 < \xi_R = 0,590.$$

Tra bảng ta được $\alpha_m = 0,258$.

Tính M_{gh} (theo 4.38):

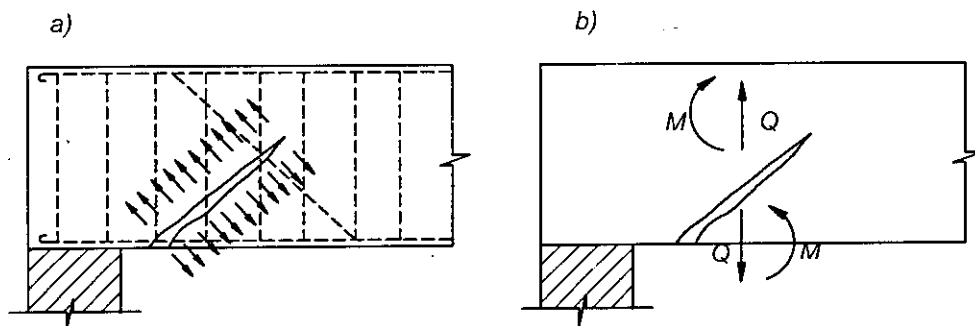
$$\begin{aligned} M_{gh} &= \alpha_m R_b b h_o^2 + R_b (b'_f - b) h'_f (h_o - 0,5 h'_f) = \\ &= 0,304 \times 11,5 \times 120 \times 460^2 + 11,5 (300 - 120) 80 (460 - 0,5 \times 80) = \\ &= 158,3 \times 10^6 \text{ Nmm} = 158,3 \text{ KNm}. \end{aligned}$$

4.6. TÍNH TOÁN CƯỜNG ĐỘ TRÊN TIẾT DIỆN NGHIÊNG

4.6.1. Sự phá hoại theo tiết diện nghiêng

Ở những đoạn dầm có lực cắt lớn, ứng suất tiếp do lực cắt và ứng suất pháp do mômen sẽ gây ra những ứng suất kéo chính nghiêng với trục dầm một góc nào đó và có thể làm xuất hiện những khe nứt nghiêng. Các cốt thép dọc, cốt đai và cốt xiên đi ngang qua khe nứt nghiêng sẽ chống lại sự phá hoại theo tiết diện nghiêng. Cũng có thể mô tả sự phá hoại này như sau: trên tiết diện nghiêng có tác dụng của mômen uốn và lực cắt,

mômen uốn có xu hướng làm quay hai phần dầm xung quanh vùng nén, còn lực cắt có xu hướng kéo tách hai phần dầm theo phương vuông góc với trục (h.4.11).



Hình 4.11. Mô tả sự phá hoại trên tiết diện nghiêng

Cốt dọc, cốt đai và cốt xiên có tác dụng chống lại sự quay của hai phần dầm (mômen). Còn cốt đai và cốt xiên có tác dụng chống lại sự tách hai phần dầm đó (lực cắt). Cốt dọc cũng có tác dụng chịu lực cắt (chống lại sự tách), nhưng ở đây không kể đến tác dụng của nó trong tính toán chịu cắt.

Dầm cũng có thể bị phá hoại ở phần bụng, trên những dải nằm giữa các khe nứt do tác dụng của ứng suất nén chính. Ứng suất nén chính do bê tông chịu là chủ yếu nhưng vẫn phải kể đến khả năng chịu nén của cốt đai đi qua các dải chịu nén đó. Sự phá hoại này là phá hoại giòn nên cần phải tính toán để loại bỏ khả năng đó xảy ra.

4.6.2. Những nguyên tắc chung về tính toán

Trong lần xuất bản trước, chúng tôi đã trình bày cách tính toán theo tiêu chuẩn TCXDVN 356-2005, cơ sở của TCXDVN 356-2005 là tiêu chuẩn của CHLB Nga CHII2.03.01.84* đã được bổ sung và xuất bản năm 1998. Trong lần xuất bản này, chúng tôi sẽ trình bày cách tính toán theo tiêu chuẩn hiện hành của CHLB Nga CI 52.101.2003 được áp dụng từ cuối năm 2003 với hy vọng cung cấp một cách tính toán đơn giản hơn.

a. Điều kiện để không phải đặt cốt thép ngang theo tính toán

Khi thỏa mãn hai điều kiện dưới đây thì không cần đặt cốt thép ngang:

- Điều kiện thứ nhất:

$$Q_{max} < 2,5R_{bt}bh_o \quad (4.39)$$

trong đó: Q_{max} – lực cắt lớn nhất ở mép gối tựa

- Điều kiện thứ hai:

$$Q \leq \frac{1,5R_{bt}bh_o^2}{c} \quad (4.40)$$

trong đó: Q – lực cắt ở cuối tiết diện nghiêng xuất phát từ gối tựa

c – hình chiếu của tiết diện nghiêng lên trục của cấu kiện.

Giá trị c không được lấy quá c_{max} :

$c_{max} = 3h_o$ đối với dầm;

$c_{max} = 2,4h_o$ đối với bản có gối tựa và $b > 5h$ (b, h là chiều rộng và chiều dày của bản)

Thường lấy c là khoảng cách từ mép gối tựa đến điểm đặt của lực tập trung gần đó.

Đối với sàn chịu tải trọng phân bố đều có thể kiểm tra điều kiện không cần đặt cốt thép ngang theo (4.41).

$$Q_{max} \leq 0,625 R_{bt}bh_o + 2,4h_o(g+0,5p) \quad (4.41)$$

trong đó: g, p – trọng lượng bản thân của bản và hoạt tải phân bố đều trên bản sàn;

b. Điều kiện để bảo đảm khả năng chịu ứng suất nén chính của bụng dầm

$$Q \leq 0,3R_bbh_o \quad (4.42)$$

trong đó: Q – lực cắt trên tiết diện thẳng góc của cấu kiện;

c. Điều kiện để bảo đảm cường độ trên tiết diện nghiêng theo lực cắt:

$$Q \leq Q_b + Q_{sw} + Q_{s.inc} \quad (4.43)$$



trong đó: Q – lực cắt tính toán;

Q_b – khả năng chịu cắt của bê tông;

Q_{sw} – khả năng chịu cắt của cốt đai;

$Q_{s.inc}$ – khả năng chịu cắt của cốt xiên;

Điều kiện (4.43) dùng để tính toán cốt đai và cốt xiên.

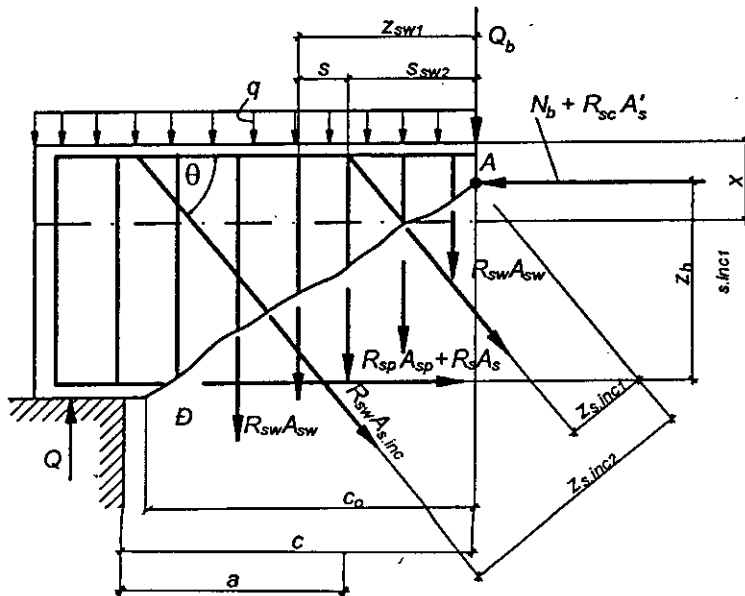
d. Điều kiện để bảo đảm cường độ trên tiết diện nghiêng theo mômen

$$M \leq M_s + M_{sw} + M_{s.inc} \quad (4.44)$$

trong đó: M – mômen của tất cả ngoại lực đặt ở một phía của tiết diện nghiêng đối với trục đi qua hợp lực của vùng nén (điểm A) và thẳng góc với mặt phẳng uốn (xem hình 4.12).

M_s , M_{sw} và $M_{s.inc}$ – tổng mômen đối với trục nói trên của các nội lực tương ứng trong cốt dọc, cốt đai và cốt xiên cắt qua tiết diện nghiêng, (xem hình 4.12).

Điều kiện (4.44) cần phải được kiểm tra tại vị trí cắt hoặc uốn cốt thép dọc, tại vùng gối tựa của dầm v.v.....



Hình 4.12. Sơ đồ tính toán cường độ trên tiết diện nghiêng

4.6.3. Tính toán cốt đai khi không đặt cốt xiên

a. Các công thức cơ bản

Khi không có cốt xiên, điều kiện cường độ trên tiết diện nghiêng c sẽ là:

$$Q \leq Q_b + Q_{sw} \quad (4.45)$$

trong đó: Q – lực cắt trên tiết diện nghiêng có chiều dài hình chiếu trên trục cấu kiện là c , được tính từ tất cả các lực đặt ở một phía của tiết diện nghiêng;

Q_b – lực cắt do bê tông chịu trên tiết diện nghiêng c , được xác định bằng công thức thực nghiệm. Đối với bê tông nặng và cấu kiện có tiết diện chữ nhật (tiêu chuẩn không xem xét tiết diện chữ T)

$$Q_b = \frac{1,5R_{bt}bh_o^2}{c} \quad (4.46)$$

Q_b được khống chế trong khoảng

$$Q_{bmin} = 0,5R_{bt}bh_o \leq Q_b \leq 2,5R_{bt}bh_o = Q_{bmax} \quad (4.47)$$

tức là c được khống chế trong khoảng

$$3h_o \geq c \geq 0,6h_o \quad (4.48)$$

Q_{sw} – lực cắt do cốt đai chịu

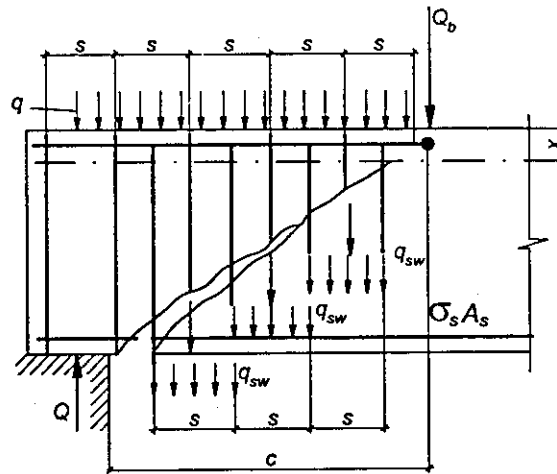
$$Q_{sw} = 0,75 \sum R_{sw} A_{sw} = 0,75 q_{sw} c \quad (4.49)$$

$$q_{sw} = \frac{R_{sw} A_{sw}}{s} \quad (4.50)$$

ở đây: R_{sw} – cường độ tính toán của cốt thép đai;

A_{sw} – diện tích tiết diện ngang của các nhánh cốt đai đặt trong một mặt phẳng vuông góc với trục cấu kiện;

s – khoảng cách giữa các cốt đai (xem hình 4.13).



Hình 4.13. Sơ đồ tính toán cốt đai

b. Tiết diện nghiêng nguy hiểm nhất

- Điều kiện cường độ (4.45) khi không kể đến lực phân bố trong phạm vi chiều dài c có thể viết là:

$$Q \leq \frac{1,5R_{bt}bh_o^2}{c} + 0,75q_{sw}c = Q_{DB} \quad (4.51)$$

Tiết diện nghiêng nguy hiểm nhất c_0 là tiết diện nghiêng có khả năng chịu lực (Q_{DB}) nhỏ nhất. Để tìm c_0 ta tính như sau:

$$\frac{dQ_{DB}}{dc} = -\frac{1,5R_{bt}bh_o^2}{c^2} + 0,75q_{sw} = 0$$

Từ đó rút ra

$$c_0 = \sqrt{\frac{1,5R_{bt}bh_o^2}{0,75q_{sw}}} \quad (4.52)$$

Khả năng chịu cắt của tiết diện nghiêng c_0 , gọi là Q_{db} , được xác định bằng cách thay (4.52) vào (4.51):

$$Q_{db} = \sqrt{4,5R_{bt}bh_o^2q_{sw}} \quad (4.53)$$

- Khi có kể đến tải trọng q phân bố đều trên phạm vi chiều dài c thì có thể tính được

$$Q_{db} = \sqrt{6R_{bt}bh_o^2(0,75q_{sw} + q - 0,5p)} \quad (4.54)$$

trong đó: q – tải trọng toàn phần;

p – hoạt tải phân bố đều hoặc phân bố đều tương đương theo mômen.

Khi hình thành (4.54), người ta coi như có một nửa hoạt tải tác động thường xuyên.

Cần phải tính toán với hàng loạt tiết diện nghiêng c_o trên phạm vi chiều dài cấu kiện, nhưng phải lấy c_o không lớn hơn $2h_o$.

$$c_o \leq 2h_o \quad (4.55)$$

c. Tính khoảng cách giữa các cốt đai

Cốt đai đặt trong dầm được xác định bởi ba đại lượng: đường kính, số nhánh n và khoảng cách s . Người ta thường căn cứ vào độ lớn của dầm để giả thiết trước đường kính và số nhánh của cốt đai rồi tính khoảng cách s theo lực cắt Q . Điều kiện để bảo đảm cường độ trên tiết diện nghiêng nguy hiểm nhất là

$$Q \leq Q_{db} \quad (4.56)$$

- Khi dầm chịu tải trọng phân bố đều, kết hợp (4.54) và (4.56) ta có

$$q_{sw} = \frac{Q^2}{4,5R_{bt}bh_o^2} - \frac{1}{0,75}(q - 0,5p) \quad (4.57)$$

Nếu gọi a_{sw} là diện tích một nhánh cốt đai thì khi có n nhánh sẽ có:

$$q_{sw} = \frac{na_{sw}R_{sw}}{s} \quad (4.58)$$

Kết hợp (4.57) và (4.58) sẽ tính được khoảng cách s giữa các cốt đai để thỏa mãn yêu cầu về cường độ trên tiết diện nghiêng c_o .

- Khi dầm chịu tải trọng tập trung đặt cách mép gối tựa một đoạn là a cần phải tính c_o theo (4.52).

Nếu $c_o \leq 2h_o$ và $a \geq c_o$



$$q_{sw} = \frac{Q^2}{4,5R_{bt}bh_o^2} \quad (4.59)$$

Nếu $c_o \leq 2h_o$ và $a < c_o$ thì phải tính q_{sw} theo (4.51) với $c = a$, tức là

$$q_{sw} = \frac{1}{0,75a} \left(Q - \frac{1,5R_{bt}bh_o^2}{a} \right) \quad (4.60)$$

Nếu $c_o > 2h_o$ thì lấy $c_o = 2h_o = c$ để tính q_{sw} trực tiếp từ (4.51).

- Giá trị nhỏ nhất của q_{sw} . Để tránh phá hoại dòn, cốt đai phải chịu được lực cắt không ít hơn khả năng chịu cắt tối thiểu của bê tông. Theo (4.47):

$$Q_{sw} = q_{sw}c_o \geq 0,5R_{bt}bh_o$$

lấy $c_o = 2h_o$ thì

$$q_{sw.min} = 0,25R_{bt}b \quad (4.61)$$

- Khoảng cách lớn nhất giữa hai cốt đai

Để tránh phá hoại trên tiết diện nghiêng nằm giữa hai cốt đai, ở đó chỉ có bê tông chịu cắt. Điều kiện cường độ là

$$Q \leq Q_b = \frac{1,5R_{bt}bh_o}{c}$$

từ đó rút ra
$$s \leq \frac{1,5R_{bt}bh_o^2}{Q}$$

Để tăng an toàn, tiêu chuẩn thiết kế quy định

$$S_{max} = \frac{R_{bt}bh_o^2}{Q} \quad (4.61)$$

- Khoảng cách cấu tạo của cốt đai

Trong những cấu kiện bê tông cốt thép phải đặt cốt thép ngang để chịu cắt thì khoảng cách của cốt đai không được lớn hơn $0,5h_o$ và không lớn hơn 300 mm.

Còn trong những cấu kiện mà lực cắt do bê tông chịu thì vẫn cần đặt cốt đai với khoảng cách không lớn hơn $0,75h_o$ và không lớn hơn 500 mm.

4.6.4. Cấu kiện có cốt xiên

Đối với cấu kiện chịu uốn có đặt cả cốt đai và cốt xiên, điều kiện cường độ trên tiết diện nghiêng c cắt qua cốt đai và cốt xiên sẽ là

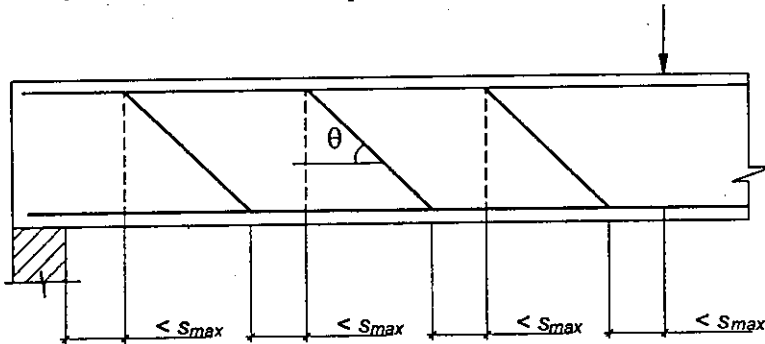
$$Q \leq Q_b + 0,75q_{sw}c + \sum 0,75R_{sw}A_{s.inc}\sin\theta \tag{4.62}$$

Trong (4.62) số hạng thứ ba của vế phải là khả năng chịu cắt của các lớp cốt xiên nằm trong phạm vi của mặt cắt c .

Cốt xiên thường được bố trí vào những vùng của cấu kiện có lực cắt lớn mà riêng cốt đai và bê tông không đủ khả năng chịu lực. Cốt xiên thường được uốn từ cốt dọc, do vậy chỉ nên dùng cốt xiên khi cấu kiện có nhiều cốt dọc, đó là những cấu kiện chịu tải trọng lớn.

Khi cốt đai đã được bố trí trong phạm vi hợp lý mà cấu kiện đủ chịu cắt thì không nên bố trí cốt xiên theo tính toán.

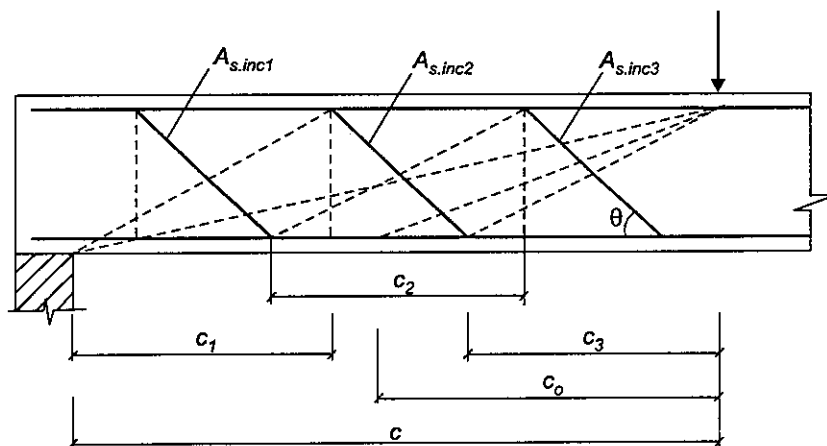
Trước khi tính toán cốt xiên, cần phải bố trí các lớp cốt xiên trong vùng cốt đai không đủ chịu lực ($Q < Q_{dp}$) như được thể hiện trên hình 4.14.



Hình 4.14. Vị trí các lớp cốt xiên trong dầm

Khi tính cốt xiên theo (4.62) cần phải xem xét tất cả các mặt cắt c có thể xảy ra nguy hiểm như được thể hiện trên hình (4.15), đồng thời cần phải lưu ý:

- Kể đến tải trọng phân bố ($q-0,5p$) làm giảm lực cắt ở cuối tiết diện nghiêng
- Lấy c_o theo khống chế của (4.55): $c_o \leq 2h_o$



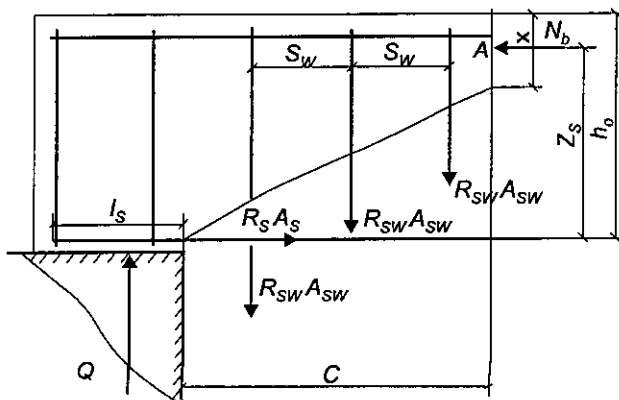
Hình 4.15. Các mặt cắt nghiêng dùng để tính toán cốt xiên
(trong hình vẽ này đã lược bỏ cốt đai cho dễ nhìn)

4.6.5. Kiểm tra cường độ trên tiết diện nghiêng theo mômen

Trong trường hợp chung, kiểm tra theo (4.43). Khi không có cốt xiên, điều kiện cường độ là:

$$M \leq M_s + M_{sw} \quad (4.63)$$

Sơ đồ tính toán thể hiện trên hình (4.16)



Hình 4.16. Sơ đồ tính toán tiết diện nghiêng theo mômen

Sau đây sẽ xem xét một số trường hợp cụ thể:

a. Neo cốt thép vào gối tựa tự do của dầm

Từ hình (4.17) ta thấy, nếu xuất hiện một khe nứt nghiêng c thì trong cốt dọc sẽ xuất hiện lực kéo N_s . Cốt thép sẽ không bị tuột khỏi gối tựa nếu chiều dài l_s đạt giá trị cần thiết. N_s được tính theo (4.64):

$$N_s = R_s A_s \frac{l_s}{l_{an}} \tag{4.64}$$

trong đó: l_{an} – chiều dài neo đủ cho ứng suất trong cốt thép A_s đạt đến giá trị R_s

$$l_{an} = \lambda_{an} d_s \geq 200 \text{ mm} \tag{4.65}$$

ở đây:

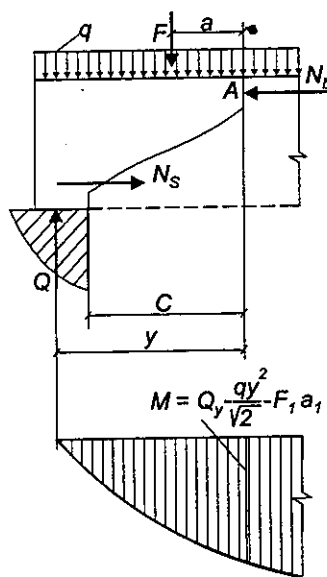
$$\lambda_{an} = \frac{R_s}{4R_{bond}} \alpha \geq 15 \tag{4.66}$$

R_{bond} – lực dính tính toán của cốt thép với bê tông

$$R_{bond} = \eta_1 \eta_2 R_{bt} \tag{4.67}$$

với: η_1 – hệ số kể đến dạng bề mặt của cốt thép; đối với thép tròn trơn $\eta_1 = 1,5$; đối với thép có gờ $\eta_1 = 2,0-2,5$.

η_2 – hệ số kể đến ảnh hưởng của đường kính cốt thép; $\eta_2 = 1,0$ đối với $d_s \leq 32 \text{ mm}$



Hình 4.17. Sơ đồ để kiểm tra cường độ trên tiết diện nghiêng đối với gối tựa tự

α – hệ số xét đến ảnh hưởng của nén ngang gây ra do phản lực gối tựa. Thiên về an toàn có thể lấy $\alpha = 0,75$.

Điều kiện cường độ (4.63) được khai triển như sau:

$$M \leq N_s z_s + 0,5q_{sw}c^2 \quad (4.68)$$

trong đó: z_s – cánh tay đòn của nội ngẫu lực, có thể tính $z_s = 0,9h_o$

Nếu cốt đai đã được bố trí, chiều dài chôn trong gối tựa l_s của cốt dọc đã được xác định, ta có thể kiểm tra cường độ trên tiết diện nghiêng theo (4.68) đối với tiết diện nghiêng nguy hiểm nhất c_o được xác định như sau:

$$M = Qy - \frac{qc^2}{2} - Fa \leq N_s z_s + \frac{q_{sw}c^2}{2}$$

$$N_s z_s \geq Q(c+a) - \frac{q+q_{sw}}{2}c^2 - Fa \quad (4.69)$$

Cần phải xác định c để vế phải của (4.69) có giá trị lớn nhất bằng cách triệt tiêu đạo hàm của vế trái đối với c :

$$Q - (q_{sw} + q)c = 0$$

$$c_o = \frac{Q}{q_{sw} + q} \quad (4.70)$$

Có thể dùng giá trị c_o từ (4.70), tính được giá trị lớn nhất của N_s theo (4.69), kiểm tra độ an toàn của chiều dài neo theo (4.64) hoặc nếu chiều dài neo không đủ thì dùng $N_{s,max}$ để tính chốt neo. Nếu dầm chỉ chịu lực tập trung ($q = 0$) thì kiểm tra theo (4.68) với giá trị c_o được xác định theo (4.71)

$$C_o = \frac{Q}{q_{sw}} \quad (4.71)$$

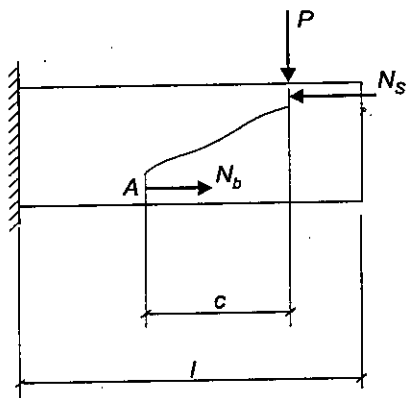
Nếu c_o tính theo (4.71) lớn hơn khoảng cách từ mép gối tựa đến lực tập trung thì còn phải kiểm tra (4.68) theo tiết diện nghiêng bằng khoảng cách từ mép gối tựa đến lực tập trung.

b. Kiểm tra cường độ trên tiết diện nghiêng theo mômen đối với côngxôn chịu tải trọng tập trung

Xét tiết diện nghiêng xuất phát từ điểm đặt lực tập trung (h.4.18). Điều kiện cường độ (4.63) sẽ là:

$$M = cP \leq N_s z_s + \frac{q_{sw} c^2}{2}$$

$$N_s z_s \geq cP - \frac{q_{sw} c^2}{2} \tag{4.72}$$



Hình 4.18. Sơ đồ để kiểm tra côngxôn chịu tải trọng tập trung

Cần phải xác định c để vế phải của (4.72) có giá trị lớn nhất bằng cách triệt tiêu đạo hàm của vế trái đối với c, từ đó rút ra:

$$c_o = \frac{P}{q_{sw}} \tag{4.73}$$

Giá trị của c_o theo (4.73) phải không được lớn hơn $2h_o$.

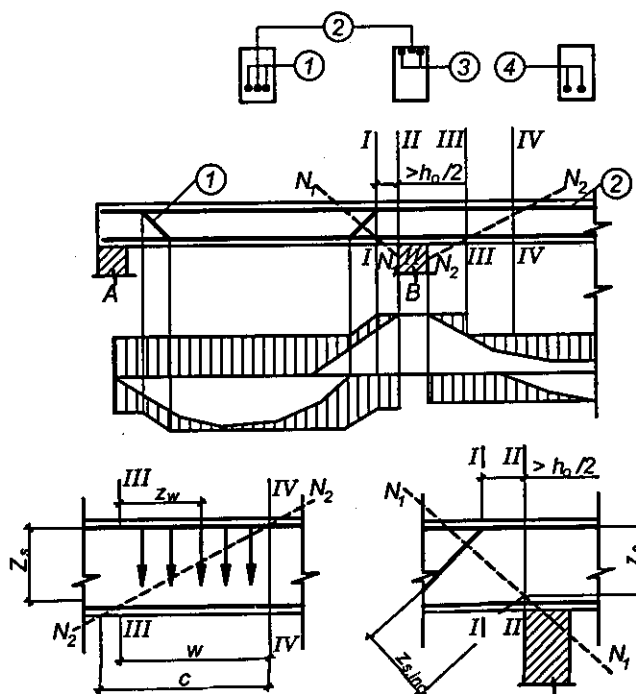
Từ (4.72) với $c = c_o$ tính theo (4.73) có thể kiểm tra chiều dài neo cốt thép ở đầu côngxôn theo (4.64).

c. Uốn cốt dọc chịu kéo

Hình 4.21 thể hiện sơ đồ bố trí cốt thép dọc và cốt thép xiên trong một dầm liên tục ba nhịp (chỉ vẽ một nửa), biểu đồ bao mômen và biểu đồ vật

liệu (tức là biểu đồ thể hiện cường độ trên tiết diện thẳng góc của từng tiết diện khi chịu mômen âm và dương).

Cốt thép số ② được uốn từ nhịp I lên gối tựa B để chịu mômen âm. Ở tiết diện II – II khả năng chịu lực của cốt số ② được tận dụng hết. Để bảo đảm cường độ trên tiết diện nghiêng $N_1 - N_1$ thì cánh tay đòn $z_{s,inc}$ phải lớn hơn hoặc bằng cánh tay đòn z_s . Điều đó sẽ xảy ra khi khoảng cách từ tiết diện thẳng góc II – II đến tiết diện I – I (trùng với điểm uốn của cốt xiên) lớn hơn hoặc bằng $\frac{h_o}{2}$ (h.4.21c). Có thể phát biểu như sau: khoảng cách từ khởi điểm của cốt xiên trong vùng kéo (tiết diện I – I) đến tiết diện mà tại đó cốt thép được sử dụng hết khả năng chịu lực (tiết diện II – II) phải lớn hơn hoặc bằng $\frac{h_o}{2}$.



Hình 4.19. Sơ đồ bố trí cốt thép và biểu đồ vật liệu của dầm liên tục ba nhịp

d. Cắt bớt cốt dọc chịu kéo

Ở xa gối tựa của dầm liên tục, mômen âm giảm, ta có thể cắt bớt cốt thép dọc chịu kéo. Ví dụ từ tiết diện III – III trên hình 4.19, theo cường độ trên tiết diện thẳng góc thì cốt thép số ② có thể cắt bớt. Tiết diện III – III được gọi là tiết diện cắt lý thuyết. Tuy vậy để bảo đảm cường độ trên các tiết diện nghiêng bất kỳ $N_2 - N_2$ thì cốt số ② phải được kéo dài thêm một đoạn W đến tiết diện IV – IV (h.4.19b) để cho

$$\sum R_{sw} A_{sw} z_{sw} \geq R_s A_{s2} z_s$$

tức là khả năng chịu mômen trên tiết diện nghiêng $N_2 - N_2$ bị giảm đi do cốt dọc số ② bị cắt bớt phải được bù lại bằng khả năng chịu mômen của các cốt đai nằm trong phạm vi tiết diện nghiêng đó. Bỏ qua các phép chứng minh tính toán, đối với dầm tiết diện không đổi ta có:

$$W = \frac{Q}{2q_{sw}} + 5d \geq 20d, \tag{4.74}$$

- trong đó: Q – giá trị lực cắt (độ dốc của biểu đồ mômen) tại tiết diện cắt lý thuyết;
- d – đường kính cốt dọc bị cắt bớt;
- q_{sw} – được tính theo (4.58).

Giá trị $5d$ trong (4.74) là để bảo đảm neo chắc cốt thép.

Khi trong vùng cắt bớt cốt dọc có cốt xiên thì W được tính theo công thức:

$$W = \frac{Q - Q_{s.inc}}{2q_d} + 5d \geq 20d, \tag{4.75}$$

trong đó: $Q_{s.inc} = R_s A_{sw} \sin\alpha$;

A_{sw} – diện tích của lớp cốt xiên nằm trong vùng cắt bớt cốt thép.

Để đơn giản và thiên về an toàn có thể lấy như sau: A_{sw} là diện tích lớp cốt xiên cắt qua tiết diện cắt lý thuyết, là diện tích lớp cốt xiên nằm ngay



phía trước tiết diện cắt lý thuyết (kể từ gối tựa trở ra), mà khoảng cách từ điểm đầu của lớp cốt xiên đó đến tiết diện cắt lý thuyết không lớn hơn $\frac{Q - Q_{s.inc}}{2q_{sw}}$.

Ví dụ 4.6. Thiết kế cốt đai khi không đặt cốt xiên cho dầm đơn giản có nhịp 4,8 m; Kích thước tiết diện ngang $b = 20$ cm, $h = 45$ cm ($h_o = 42$ cm); Bê tông có cấp độ bền B15; cốt đai thuộc nhóm A-I. Tổng tải trọng tác dụng phân bố đều $q = 40$ kN/m trong đó phân hoạt tải phân bố đều liên tục $p = 20$ kN/m.

Các số liệu lấy từ phụ lục

$$R_b = 8,5 \text{ MPa}; R_{bt} = 0,75 \text{ MPa}, R_{sw} = 175 \text{ MPa}$$

Tính lực cắt lớn nhất ở gối tựa

$$Q_{\max} = \frac{40 \times 4,8}{20} = 96 \text{ kN}$$

Kiểm tra khả năng chịu ứng suất nén chính của bụng dầm theo (4.42)

$$Q_{\max} \leq 0,3R_b b h_o$$

$$96000 \text{ N} < 0,3 \times 8,5 \times 200 \times 420 = 214 \text{ 200 N}$$

Kết luận là đủ khả năng chịu lực.

Tính cốt đai (theo 4.57)

$$\begin{aligned} q_{sw} &= \frac{Q}{4,5R_{bt} b h_o^2} - \frac{q - 0,5p}{0,75} \\ &= \frac{96000^2}{4,5 \times 0,75 \times 200 \times 420^2} - \frac{40 - 10}{0,75} = 37,40 \text{ N/mm} \end{aligned}$$

Tính $q_{sw.min}$ theo (4.61)

$$q_{sw.min} = 0,25R_{bt} b = 0,25 \times 0,75 \times 200 = 37,5 \text{ N/mm}$$

$$q_{sw.min} = 37,5 \text{ N/mm} > q_{sw} = 37,4 \text{ N/mm}$$

Tính cốt đai theo $q_{sw} = 37,5$ N/mm

Nếu đặt cốt đai $\emptyset 6$, 2 nhánh, theo (4.58) khoảng cách cốt đai là

$$s = \frac{n\alpha_{sw}R_{sw}}{q_{sw}} = \frac{2 \times 28,3 \times 175}{37,50} = 264 \text{ mm}$$

Kiểm tra điều kiện $s \leq 0,5h_o = 0,5 \times 420 = 210 \text{ mm}$

$$s = 264 \text{ mm} > 210 \text{ mm} \text{ do vậy ta chọn } s = 200 \text{ mm}$$

Kiểm tra điều kiện $s_o \leq 2h_o$ đối với cốt đai $\phi 6$ cách nhau 200 mm

$$q_{sw} = \frac{2 \times 28,3 \times 175}{200} = 49,5 \text{ N/mm}$$

$$c_o = \sqrt{\frac{1,5R_{bt}bh_o^2}{0,75q_{sw} + q - 0,5p}} = \sqrt{\frac{1,5 \times 0,75 \times 200 \times 420^2}{0,75 \times 49,5 + 40 - 10}} = 769 \text{ mm}$$

$$c_o = 769 \text{ mm} < 2h_o = 2 \times 420 = 840 \text{ mm}$$

Như vậy tính toán như trên là đúng, dùng công thức (4.57) đủ thỏa mãn yêu cầu (4.55).

Tính khoảng cách lớn nhất giữa các cốt đai theo (4.61)

$$s_{\max} = \frac{R_{bt}bh_o^2}{Q} = \frac{0,75 \times 200 \times 420^2}{96000} = 276 \text{ mm} < s = 200 \text{ mm}$$

Xác định vùng đặt cốt đai thưa hơn ($s \leq 0,75h_o$)

Lực cắt mà dầm bê tông không có cốt đai chịu được theo (4.40) là

$$0,5R_{bt}bh_o^2 = 0,5 \times 0,75 \times 200 \times 420 = 31\ 000 \text{ N}$$

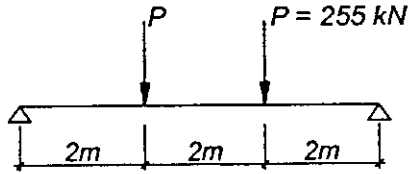
Với dầm dài 4,8 m lực cắt lớn nhất ở gối tựa là 96 000 N, tiết diện có lực cắt bằng 31 000 N nằm cách gối tựa một đoạn là 1,6125 m (tính theo tam giác đồng dạng). Vậy có thể chọn cốt đai ở vùng giữa dầm có chiều dài bằng $(2,4 - 1,6) \times 2 = 1,6 \text{ m}$ như sau:

Dùng $\phi 6$ hai nhánh với khoảng cách $s = 300 \text{ mm} < 0,75h_o = 0,75 \times 420 = 315 \text{ mm}$

Ví dụ 4.7. Thiết kế cốt đai và cốt xiên cho dầm đơn giản như trên hình 4.20 với các số liệu sau: tiết diện chữ nhật $b \times h = 30 \text{ cm} \times 60 \text{ cm}$, $h_o = 56 \text{ cm}$; lực tập trung $P = 255 \text{ kN}$, bê tông có cấp độ bền B20; cốt đai nhóm A-I, cốt xiên nhóm A-II.

Các số liệu lấy từ phụ lục:

$R_b = 11,5 \text{ MPa}$; $R_{bt} = 0,90 \text{ MPa}$; Cốt A-I có $R_{sw} = 175 \text{ MPa}$, cốt A-II có $R_{sw} = 225 \text{ MPa}$



Hình 4.20. Sơ đồ dầm cho ví dụ 4.7

Kiểm tra khả năng chịu ứng suất nén chính của bụng dầm theo (4.42)

$$Q_{max} \leq 0,3R_b b h_o$$

$$255\,000 \text{ N} < 0,3 \times 11,5 \times 300 \times 560 = 579\,600 \text{ N}$$

Kết luận là đủ khả năng chịu lực

Tính cốt đai tối thiểu theo (4.61)

$$q_{sw,min} = 0,25R_{bt}b = 0,25 \times 0,9 \times 300 = 67,5 \text{ N/mm}$$

Dùng cốt đai $\phi 6$, 2 nhánh, tính được

$$s = \frac{2 \times 28,3 \times 175}{67,5} = 147 \text{ mm}$$

Chọn $s = 140 \text{ mm}$, tính được

$$q_{sw} = \frac{2 \times 28,3 \times 175}{140} = 70,75 \text{ N/mm}$$

Tính c_o theo (4.52)

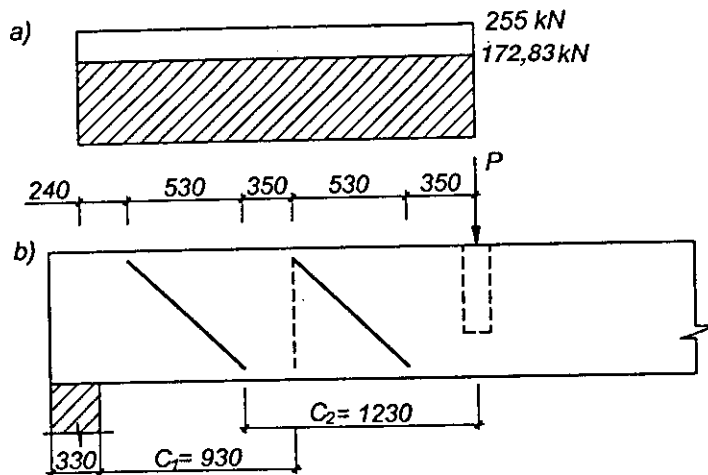
$$c_o = \sqrt{\frac{1,5R_{bt}bh_o^2}{0,75q_{sw}}} = \sqrt{\frac{1,5 \times 0,9 \times 300 \times 560^2}{0,75 \times 70,75}} = 1547 \text{ mm} > 2h_o = 560 \times 2 = 1120 \text{ mm}$$

Tính khả năng chịu cắt theo mặt cắt $c = 2h_o = 1120 \text{ mm}$

$$Q_{DB} = 0,75 \times 70,75 \times 1120 + \frac{1,5 \times 0,90 \times 300 \times 560^2}{1120} = 172\,830 \text{ N}$$

$$Q_{DB} = 172,83 \text{ kN} < Q = 255 \text{ kN}$$

do đó cần phải đặt cốt xiên phù hợp với hình (4.21).



Hình 4.21. Bố trí các lớp cốt xiên cho ví dụ 4.7

Tính toán cường độ trên mặt cắt c_1

$$Q \leq 0,75q_{sv}c_1 + 0,75 \times R_{sv}A_{sinc1} \sin \theta + \frac{1,5R_{bt}bh_o^2}{c_1}; \text{ với } \theta = 45^\circ$$

$$225 \cdot 10^3 \leq 0,75 \times 70,75 \times 930 + 0,75 \times A_{sinc1} \times 225 \times 0,707 + \frac{1,5 \times 0,90 \times 300 \times 560^2}{930}$$

$$A_{sinc1} \geq 579 \text{ mm}^2$$

Tính toán cường độ trên mặt cắt c_2 .

Mặt cắt c_2 có chiều dài bằng 1230 mm lớn hơn $2h_o$, do vậy phải lấy $c_2 = 2h_o = 1120$ mm để tính. Theo kết quả tính ở trên ta có:

$$A_{sinc2} \geq \frac{255000 - 172830}{0,75 \times 255 \times 0,707} = 689 \text{ mm}^2$$

Tính diện tích cốt xiên cắt qua mặt cắt c_3 xuất phát từ mép gối tựa và có chiều dài c_o bằng $2h_o = 1120$ mm, mặt cắt này cắt qua cả hai lớp cốt xiên. Theo kết quả tính toán ở trên ta có

$$A_{sinc1} + A_{sinc2} \geq 689 \text{ mm}^2$$

Kết luận: diện tích cốt xiên yêu cầu là

$$A_{sinc1} = 579 \text{ mm}^2$$

$$A_{sinc2} = 689 \text{ mm}^2$$

5

CẤU KIỆN CHỊU NÉN

5.1. ĐẠI CƯƠNG VỀ CẤU KIỆN CHỊU NÉN

5.1.1. Khái niệm

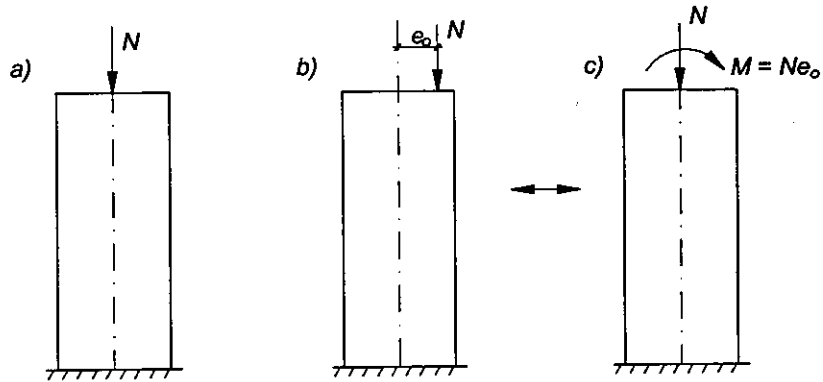
Cấu kiện chịu nén là cấu kiện chịu tác dụng của lực nén N dọc theo trục của nó. Cấu kiện chịu nén thường gặp là các cột của khung, các tấm tường, thân vòm hoặc các thanh chịu nén trong dàn.

Tùy theo vị trí của N mà phân biệt thành trường hợp *nén đúng tâm* và *nén lệch tâm*.

Nén đúng tâm khi lực nén N tác dụng đúng theo trục cấu kiện và không có mômen uốn (h.5.1a). Xét trên mỗi mặt cắt thì lực nén tác dụng vào đúng trọng tâm của nó. Nén đúng tâm thường chỉ là trường hợp lý tưởng, ít gặp trong thực tế.

Nén lệch tâm khi lực N đặt lệch so với trục cấu kiện (h.5.1b). Lúc này ngoài tác dụng nén, lực N còn gây ra uốn, nó tương đương với lực N đặt đúng tâm và một mômen uốn $M = Ne_0$ (h.5.1c).

Nội lực trong cấu kiện chịu nén được xác định từ việc tính toán kết cấu khung, tường, vòm ... Với kết cấu khung của nhà thì lực nén N trong cột là do tải trọng trên sàn, mái tác dụng lên bản, truyền vào dầm và truyền vào cột, mômen uốn trong cột một phần do tải trọng gió gây ra, một phần khác do tải trọng tác dụng trên dầm. Tải trọng gió cũng gây ra lực dọc trong cột, nhất là đối với các cột biên của khung.



Hình 5.1. Các trường hợp của cấu kiện chịu nén
a) Nén đúng tâm; b, c) Nén lệch tâm.

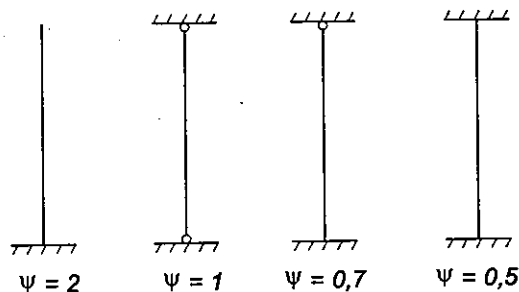
5.1.2. Chiều dài tính toán

Gọi l chiều dài thật của cấu kiện, bằng khoảng cách giữa hai liên kết. Chiều dài tính toán l_0 được xác định theo công thức:

$$l_0 = \psi l,$$

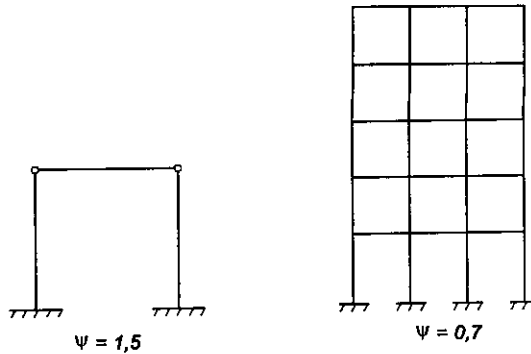
trong đó: ψ – hệ số phụ thuộc vào sơ đồ biến dạng của cấu kiện khi bị mất ổn định, tức phụ thuộc vào liên kết của cấu kiện.

Với các liên kết lí tưởng như trên hình 5.2 hệ số ψ cho ở hình vẽ.



Hình 5.2. Hệ số ψ ứng với các liên kết lí tưởng

Với các liên kết thực tế cần phân tích sơ đồ biến dạng để xác định ψ . Hình 5.3 đưa ra một vài sơ đồ hay gặp.



Hình 5.3. Hệ số ψ ứng với một số kết cấu

Với khung nhiều tầng có liên kết cứng giữa dầm và cột, kết cấu sàn đổ toàn khối, khi khung có từ hai nhịp trở lên $\psi = 0,7$.

Với khung như trên, kết cấu sàn lắp ghép:

- Khung một nhịp $\psi = 1,2$ với tầng một; $\psi = 1,5$ ở các tầng trên;
- Khung có từ hai nhịp trở lên $\psi = 1$.

5.1.3. Tiết diện

Tiết diện ngang của cấu kiện chịu nén thường có dạng hình vuông, chữ nhật, tròn, đa giác đều hoặc chữ I, chữ T. Diện tích tiết diện là A có thể xác định sơ bộ theo công thức sau:

$$A = \frac{kN}{R_b},$$

trong đó: N – lực nén trong cấu kiện. Trong trường hợp chưa có số liệu một cách chính xác, có thể dùng cách tính gần đúng để xác định N ;

R_b – cường độ tính toán về nén của bê tông;

k – hệ số,

$k = 0,9 \div 1,5$ phụ thuộc vào các nhiệm vụ thiết kế cụ thể.

Khi chọn kích thước tiết diện, cần thỏa mãn các điều kiện về thi công, về hạn chế độ mảnh và bảo đảm khả năng chịu lực.

Về thi công, cần chọn kích thước sao cho có được sự thuận lợi về việc làm ván khuôn, đặt cốt thép, đổ bê tông. Thông thường cạnh tiết diện được chọn theo bội số của 2 hoặc 5 cm, với cạnh khá lớn nên là bội số của 10 cm.

Hạn chế độ mảnh nhằm bảo đảm sự ổn định của cấu kiện. Cần hạn chế độ mảnh λ theo điều kiện sau:

$$\lambda = \frac{l_0}{r} \leq \lambda_{gh},$$

trong đó: r – bán kính quán tính của tiết diện,

với tiết diện chữ nhật mà b là cạnh nhỏ $\lambda_b = \frac{l_0}{b} \leq \lambda_{ob}$

$$(r = 0,288b)$$

λ_{gh} – độ mảnh giới hạn,

với cột nhà $\lambda_{gh} = 120$, $\lambda_{ob} = 31$;

với cấu kiện khác $\lambda_{gh} = 200$, $\lambda_{ob} = 52$.

Về đảm bảo khả năng chịu lực cần tiến hành tính toán hoặc kiểm tra theo trạng thái giới hạn thứ nhất, đó là nội dung cơ bản của chương này.

Tiết diện của cấu kiện chịu nén lệch tâm phần lớn có dạng chữ nhật cạnh $b \times h$, trong đó h – chiều cao tiết diện, là cạnh nằm trong phương mặt phẳng của mômen uốn; b – bề rộng, là cạnh vuông góc với mặt phẳng nói trên.

5.2. CẤU TẠO CỐT THÉP

Trong cấu kiện chịu nén cần đặt khung cốt thép gồm các cốt thép dọc và cốt thép ngang (h.5.4a).

5.2.1. Cốt thép dọc chịu lực

Đó là các cốt thép được kể đến khi xác định khả năng chịu lực của cấu kiện. Cốt thép dọc chịu lực thường dùng các thanh đường kính $\phi = 12 \div 40$. Khi cạnh tiết diện lớn hơn 200/mm nên chọn $\phi \geq 16$.

Trong cấu kiện nén đúng tâm cốt thép dọc được đặt đều theo chu vi (h.5.4b).

Trong cấu kiện nén lệch tâm tiết diện chữ nhật nên đặt cốt thép dọc chịu lực tập trung theo cạnh b và chia ra hai phía: A_s và A'_s . Cốt thép A'_s ở về phía chịu nén nhiều hơn (gần hơn với điểm đặt lực N). Cốt thép A_s ở phía đối diện với A'_s , chịu kéo hoặc nén ít hơn (xa điểm đặt N hơn). Khi $A_s = A'_s$ ta có trường hợp cốt thép đối xứng; khi $A_s \neq A'_s$ – có cốt thép không đối xứng (h.5.4c,d).

Đặt cốt thép đối xứng làm cho thi công được đơn giản. Khi cấu kiện chịu mômen đối dấu có giá trị gần bằng nhau thì việc đặt cốt thép đối xứng là hợp lý về phương diện chịu lực.

Với một cặp nội lực gồm M và N đã biết thì tính toán cốt thép không đối xứng thường cho kết quả tổng lượng cốt thép ít hơn so với tính toán cốt thép đối xứng. Tuy vậy trong nhiều trường hợp sự chênh lệch là không lớn.

Chỉ nên tính toán và đặt cốt thép không đối xứng trong một số trường hợp đặc biệt khi mà cấu kiện chịu mômen không đối dấu (hoặc M theo chiều này khá lớn hơn M theo chiều kia) và việc tính toán chứng tỏ rằng nếu đặt cốt thép không đối xứng sẽ có hiệu quả tiết kiệm đáng kể.

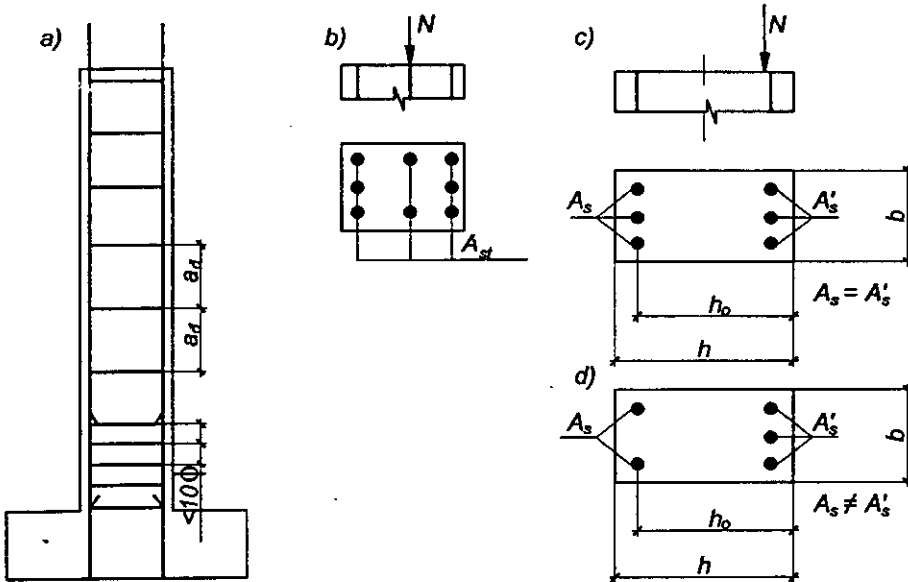
$$\text{Đặt } \mu\% = \frac{100 A_s}{bh_0} \quad \text{và} \quad \mu'\% = \frac{100 A'_s}{bh_0}$$

là tỉ số phần trăm cốt thép. Giá trị μ và μ' không bé hơn μ_{\min} . Theo TCXDVN 356 – 2005 giá trị μ_{\min} lấy theo độ mảnh $\lambda = \frac{l_0}{r}$ theo bảng 5.1.

Bảng 5.1. Giá trị tỉ số cốt thép tối thiểu

$\lambda = l_0/r$	< 17	17 ÷ 35	35 ÷ 83	> 83
$\mu_{\min} (\%)$	0,05	0,1	0,2	0,25





Hình 5.4. Cốt thép dọc chịu lực trong cấu kiện

Khi chưa sử dụng quá 50% khả năng chịu lực của cấu kiện thì $\mu_{\min} = 0,05\%$ không phụ thuộc độ mảnh.

Trong một số trường hợp đặc biệt, với tiết diện chữ nhật chịu nén lệch tâm cũng có thể đặt cốt thép dọc chịu lực đều theo chu vi. Làm như vậy nhằm tạo cho cấu kiện có khả năng chịu uốn cao theo cả hai phương hoặc để tránh việc đặt quá nhiều thép theo một cạnh, gây khó khăn cho thi công.

Gọi A_{st} là diện tích tiết diện toàn bộ cốt thép dọc chịu lực. Đặt $\mu_t = \frac{A_{st}}{A_b}$

hoặc $\mu_t\% = \frac{100A_{st}}{A_b}$ với A_b là diện tích tính toán của tiết diện bê tông.

Trong cấu kiện nén lệch tâm đặt cốt thép theo cạnh b thì $A_{st} = A_s + A'_s$ và $A_b = bh_0$. Trong cấu kiện chịu nén lệch tâm có cốt thép đặt theo chu vi và cấu kiện nén trung tâm thì A_b bằng diện tích tiết diện.

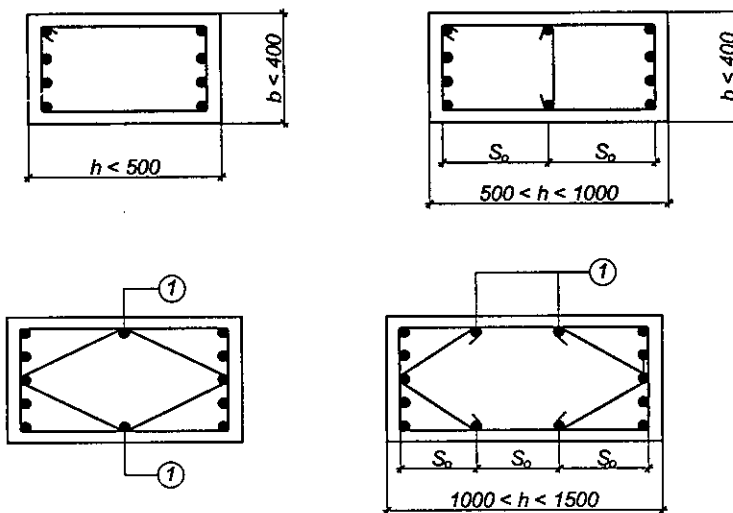
Nên hạn chế tỉ số cốt thép μ_t

$$\mu_0 \leq \mu_t \leq \mu_{\max} \quad (5.1)$$

Lấy $\mu_0 = 2\mu_{\min}$. Giá trị μ_{\max} được quy định tùy thuộc quan điểm sử dụng vật liệu. Khi cần hạn chế việc sử dụng quá nhiều thép người ta lấy $\mu_{\max} = 3\%$. Để bảo đảm sự làm việc chung giữa thép và bê tông thường lấy $\mu_{\max} = 6\%$.

5.2.2. Cốt thép dọc cấu tạo

Với cấu kiện nén lệch tâm, khi $h > 500$ mm mà cốt thép A_s, A'_s được đặt tập trung theo cạnh b thì cần đặt cốt thép dọc cấu tạo vào khoảng giữa cạnh h , dùng để chịu những ứng suất sinh ra do bê tông co ngót, do nhiệt độ thay đổi và cũng để giữ ổn định cho những nhánh cốt thép đai quá dài. Cốt thép cấu tạo không tham gia vào tính toán khả năng chịu lực, có đường kính $\phi \geq 12$, có khoảng cách theo phương cạnh h là $S_o \leq 500$ mm (h.5.5). Trên hình 5.5 các thanh số ① là cốt thép cấu tạo. Khi đã đặt cốt thép dọc chịu lực theo chu vi thì không cần đặt cốt thép dọc cấu tạo nữa.



Hình 5.5. Cốt dọc cấu tạo và cốt thép đai

5.2.3. Cốt thép ngang

Trong khung buộc, cốt thép ngang là những cốt đai. Chúng có tác dụng giữ vị trí của cốt thép dọc khi thi công, giữ ổn định của cốt thép dọc chịu nén. Trong trường hợp đặc biệt khi cấu kiện chịu lực cắt khá lớn thì cốt đai tham gia chịu lực cắt.

Đường kính cốt đai $\phi_d \geq \frac{1}{4} \phi_{\max}$ và 5 mm.

Khoảng cách cốt đai $a_d \leq k\phi_{\min}$ và a_o .

ϕ_{\max}, ϕ_{\min} – đường kính cốt thép dọc chịu lực lớn nhất, bé nhất.

Khi $R_{sc} \leq 400$ MPa lấy $k = 15$ và $a_o = 500$ mm;

$R_{sc} \geq 400$ MPa lấy $k = 12 - a_o = 400$.

Nếu tỉ lệ cốt thép dọc $\mu' > 1,5\%$ cũng như khi toàn bộ tiết diện chịu nén mà $\mu_t > 3\%$ thì $k = 10$ và $a_o = 300$ mm.

Trong đoạn nối chồng thép dọc, khoảng cách $a_d \leq 10\phi$.

Về hình thức, cốt thép đai cần bao quanh toàn bộ cốt thép dọc và giữ cho cốt thép dọc chịu nén không bị phình ra theo bất kì hướng nào. Muốn vậy các cốt thép dọc (tối thiểu là cách một thanh) cần được đặt vào chỗ uốn của cốt thép đai và các chỗ uốn này cách nhau không quá 400 mm theo cạnh tiết diện. Khi chiều rộng tiết diện không lớn hơn 400 mm và trên mỗi cạnh có không quá 4 thanh cốt thép dọc, được phép dùng một cốt thép đai bao quanh toàn bộ cốt thép dọc (h.5.5).

5.3. TÍNH TOÁN CẤU KIỆN CHỊU NÉN ĐÚNG TÂM

5.3.1. Sự làm việc của cấu kiện

Khi chịu nén đúng tâm bê tông và cốt thép dọc cùng chịu lực cho đến khi bê tông bắt đầu bị phá hoại. Lúc này biến dạng của bê tông đạt giá trị

$\epsilon_{bc} = 0,002$ và biến dạng của cốt thép ϵ_s cũng bằng chừng ấy. Nếu cốt thép còn làm việc trong giai đoạn đàn hồi thì ứng suất sẽ là:

$$\sigma_s = \epsilon_s E_s,$$

với $E_s = 200000$ MPa thì $\sigma_s = 400$ MPa. Như vậy nếu cốt thép có cường độ (giới hạn chảy) dưới 400 MPa thì khi bê tông bị phá hoại cốt thép đã làm việc ở vùng có biến dạng dẻo, ứng suất đạt cường độ của thép. Nếu cốt thép có giới hạn chảy trên 400 MPa thì khi bê tông bắt đầu phá hoại ứng suất trong cốt thép cũng chỉ mới đạt 400.

Cấu kiện chịu nén đúng tâm có độ mảnh λ lớn có thể bị uốn dọc. Ảnh hưởng của uốn dọc làm giảm khả năng chịu lực của cấu kiện.

5.3.2. Điều kiện và công thức

Tính toán cấu kiện theo trạng thái giới hạn về khả năng chịu lực cần thỏa mãn điều kiện sau:

$$N \leq N_{gh},$$

trong đó: N – nội lực nén do tải trọng tính toán gây ra;

N_{gh} – khả năng chịu lực của tiết diện ở trạng thái giới hạn, được xác định theo công thức :

$$N_{gh} = \varphi(R_b A_b + R_{sc} A_{st}); \quad (5.2)$$

R_b – cường độ tính toán về nén của bê tông. Khi tính toán cấu kiện chịu nén cần chú ý đến các hệ số điều kiện làm việc;

R_{sc} – cường độ tính toán về nén của cốt thép,

$$R_{sc} = \min(R_s; 400\text{MPa});$$

A_{st} – diện tích tiết diện toàn bộ cốt thép dọc;

A_b – diện tích tiết diện bê tông.

Gọi A là diện tích tiết diện thì $A_b = A - A_{st}$. Tuy nhiên khi $\mu_t = \frac{100A_{st}}{A} < 3\%$ có thể lấy gần đúng $A_b = A$.

$\varphi \leq 1$ – hệ số giảm khả năng chịu lực do ảnh hưởng của uốn dọc, gọi tắt là hệ số uốn dọc.

Khi $\lambda = \frac{l_o}{r_{\min}} \leq 28$ bỏ qua uốn dọc, lấy $\varphi = 1$.

Khi $28 < \lambda \leq 120$ có thể xác định φ theo công thức thực nghiệm:

$$\varphi = 1,028 - 0,0000288\lambda^2 - 0,0016\lambda.$$

5.3.3. Vận dụng

a. Bài toán kiểm tra

Biết kích thước tiết diện, l_o , bố trí cốt thép. Kiểm tra xem cấu kiện có đủ khả năng chịu lực N .

Từ kích thước tiết diện tính bán kính quán tính r_{\min} , tính $\lambda = \frac{l_o}{r_{\min}}$ để

xét uốn dọc, xác định φ . Tính N_{td} theo công thức (5.2) và kiểm tra theo điều kiện $N \leq N_{td}$.

b. Bài toán tính cốt thép

Biết kích thước tiết diện, l_o , lực nén N – cần xác định cốt thép A_{st} .

Quá trình giải bài toán được trình bày thông qua ví dụ sau: Cho cột chịu nén đúng tâm, lực dọc $N = 1180$ kN, chiều dài tính toán $l_o = 3,6$ m. Tiết diện chữ nhật có cạnh 300×400 mm. Dùng bê tông cấp B20, đổ bê tông theo phương đứng. Yêu cầu tính toán, bố trí cốt thép bằng thép nhóm CII.

Số liệu: cạnh bé của tiết diện 300 mm; $r_{\min} = 0,288 \times 300 = 86,4$ mm
 $\lambda = \frac{l_o}{r_{\min}} = \frac{3600}{86,4} = 41,6 > 28$. Cần xét đến uốn dọc.

$$\varphi = 1,028 - 0,0000288 \times 41,6^2 - 0,0016 \times 41,6 = 0,912$$

Bê tông B20 có $R_b = 11,5$ MPa. Kể đến điều kiện đổ bê tông theo phương đứng, mỗi lớp dày trên 1,5 m, dùng hệ số điều kiện làm việc $\gamma_b = 0,85$.
 Tính toán với $R_b = 11,5 \times 0,85 = 9,78$ MPa.

Cốt thép CII có $R_{sc} = 280$ MPa.

Diện tích tiết diện $A = 300 \times 400 = 120\,000 \text{ mm}^2$.

Từ điều kiện $N = N_{td} = \varphi (R_b A_b + R_{sc} A_{st})$, rút ra:

$$A_{st} = \frac{\frac{N}{\varphi} - R_b A_b}{R_{sc}} \quad (5.3a)$$

Tạm lấy gần đúng $A_b = A = 120\,000$. Đổi giá trị của lực dọc thành đơn vị Niuton để tính toán ($N = 1180 \times 1000$)

$$A_{st} = \frac{\frac{1180 \times 1000}{0,912} - 9,78 \times 120\,000}{280} = 431 \text{ mm}^2;$$

$$\mu_t = \frac{100 A_{st}}{A} = \frac{431 \times 100}{120\,000} = 0,36\%$$

Với $\lambda = 41,6$ có $\mu_{\min} = 0,2\%$; $\mu_o = 2 \times 0,2 = 0,4\%$.

$\mu_t < \mu_o$: không thỏa mãn điều kiện hạn chế, cần bố trí thép với $A_{st} \geq \mu_o A = 480 \text{ mm}^2$, đồng thời $\phi \geq 16$ (vì $b \geq 200$).

Chọn cốt thép. Với $A_{st} = 598 \text{ mm}^2$ chọn $4\phi 16 = 604 \text{ mm}^2$.

Cốt đai chọn $\phi_d = 6 > 0,25\phi_{\max}$ và 5 mm.

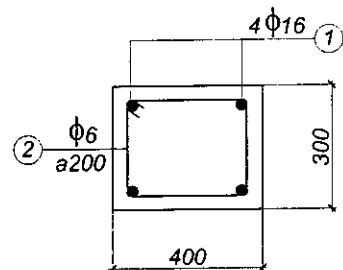
Khoảng cách $a_d = 200 < 15\phi_{\min} = 240 \text{ mm}$.

Chú thích:

1) Khi μ_t quá bé, kể cả khi tính được $A_{st} < 0$ chúng tỏ kích thước tiết diện quá lớn. Lúc này nếu có thể được thì giảm kích thước hoặc giảm cấp độ bền của bê tông để tính lại. Nếu vẫn giữ nguyên số liệu thì cần chọn cốt thép theo yêu cầu tối thiểu, lấy $A_{st} \geq \mu_o A$.

2) Khi $\mu_t > 3\%$ cần lấy $A_b = A - A_{st}$ để tính toán. Như vậy cần tính toán lại A_{st} theo công thức sau:

$$A_{st} = \frac{\frac{N}{\varphi} - R_b A}{R_{sc} - R_b} \quad (5.3b)$$



Hình 5.6. Tiết diện cột theo ví dụ nén đúng tâm

- 3) Khi tính được $\mu_t > \mu_{\max}$ chứng tỏ tiết diện quá bé. Cần tăng kích thước tiết diện hoặc tăng cấp độ bền của bê tông để tính lại.

5.4. SỰ LÀM VIỆC CỦA CẤU KIỆN NÉN LỆCH TÂM

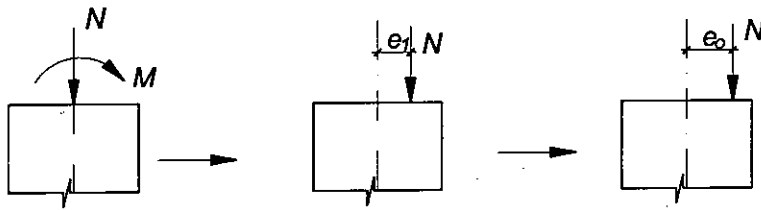
5.4.1. Độ lệch tâm

Tiết diện chịu tác dụng của cặp nội lực M và N , chúng được đổi thành lực dọc đặt lệch tâm với $e_1 = \frac{M}{N}$, được gọi là độ lệch tâm tĩnh học (h.5.7). Tiêu chuẩn thiết kế yêu cầu chú ý tới độ lệch tâm ngẫu nhiên e_a do các yếu tố không được kể đến trong tính toán gây ra. Lấy e_a không nhỏ hơn: $\frac{1}{600}$ chiều dài cấu kiện và $\frac{1}{30}$ chiều cao của tiết diện.

Trong tính toán lấy độ lệch tâm ban đầu e_o (h.5.7).

Với cấu kiện của kết cấu siêu tĩnh: $e_o = \max(e_1, e_a)$.

Với cấu kiện của kết cấu tĩnh định: $e_o = e_1 + e_a$.



Hình 5.7. Độ lệch tâm của lực dọc

5.4.2. Ảnh hưởng của uốn dọc

Mômen uốn M làm cho cấu kiện có độ võng f . Đó là hiện tượng uốn dọc. Giá trị mômen từ $M_o = Ne_o$ tăng lên thành $M'_o = N(e_o + f)$, tương đương với việc độ lệch tâm từ e_o tăng lên thành $e'_o = e_o + f = e_o \left(1 + \frac{f}{e_o}\right) = \eta e_o$

(h.5.8) $\eta \geq 1$ – hệ số xét đến ảnh hưởng của uốn dọc. Khi $\frac{l_o}{r_u} \leq 28$; $\left(\frac{l_o}{h} \leq 8\right)$

có thể bỏ qua ảnh hưởng của uốn dọc, lấy $\eta = 1$.

r_u – bán kính quán tính của tiết diện theo phương mặt phẳng uốn, với tiết diện chữ nhật $r_u = 0,288h$.

Khi $\frac{l_o}{r_u} > 28$ $\left(\frac{l_o}{h} > 8\right)$ cần xét ảnh hưởng của uốn dọc, tính hệ số η .

Theo kết quả tính toán về ổn định ta có:

$$\eta = \frac{1}{1 - \frac{N}{N_{cr}}}, \quad (5.4)$$

trong đó: N_{cr} – lực dọc tới hạn.

Với cấu kiện bằng vật liệu đàn hồi, đồng chất xác định N_{cr} theo công thức Euler:

$$N_{cr} = \frac{\pi EI}{l_o^2}. \quad (5.5)$$

Với cấu kiện bê tông cốt thép người ta thường dùng các công thức thực nghiệm.

Theo tiêu chuẩn thiết kế TCXDVN 356 – 2005:

$$N_{cr} = \frac{6,4 E_b}{l_o^2} \left(\frac{SI}{\Phi_l} + \alpha I_s \right), \quad (5.6)$$

trong đó: l_o – chiều dài tính toán của cấu kiện;

E_b – mô đun đàn hồi của bê tông;

I – mô men quán tính của tiết diện lấy đối với trục qua trọng tâm và vuông góc với mặt phẳng uốn;



Hình 5.8. Ảnh hưởng của uốn dọc

I_s – mômen quán tính của diện tích tiết diện cốt thép dọc chịu lực lấy đối với trục đã nêu;

$\alpha = \frac{E_s}{E_b}$ với E_s – môđun đàn hồi của cốt thép;

S – hệ số kể đến ảnh hưởng độ lệch tâm,

$$S = \frac{0,11}{0,1 + \frac{\delta_e}{\varphi_p}} + 0,1; \quad (5.7)$$

δ_e – hệ số, lấy theo quy định sau:

$$\delta_e = \max\left(\frac{e_o}{h}; \delta_{\min}\right)$$

$$\delta_{\min} = 0,5 - 0,01 \frac{l_o}{h} - 0,01 R_b$$

(R_b tính bằng MPa)

φ_p – hệ số xét đến ảnh hưởng của cốt thép căng ứng lực trước.

Với kết cấu bê tông cốt thép thường: $\varphi_p = 1$;

$\varphi_l \geq 1$ – hệ số xét đến ảnh hưởng của tải trọng tác dụng dài hạn,

$$\varphi_l = 1 + \beta \frac{M_l + N_l y}{M + N y} \leq 1 + \beta, \quad (5.8)$$

y – khoảng cách từ trọng tâm tiết diện đến mép chịu kéo,

với tiết diện chữ nhật $y = 0,5h$;

$M_l; N_l$ – nội lực do tải trọng tác dụng dài hạn;

β – hệ số phụ thuộc vào loại bê tông,

với bê tông nặng $\beta = 1$. Với các loại bê tông khác giá trị của β được cho ở bảng 29 của TC XDVN 356-2005.

Trong công thức (5.8) khi mà M_{dh} và M ngược dấu nhau thì M_{dh} được lấy giá trị âm, lúc này nếu tính được $\varphi_l < 1$ thì phải lấy $\varphi_l = 1$ để tính N_{cr} .

Công thức thực nghiệm (5.6) đã kể đến nhiều nhân tố ảnh hưởng đến N_{cr} nhưng việc tính toán khá phức tạp. Đã có một số công thức thực nghiệm khác đơn giản hơn, như công thức (5.9) do Gs. Nguyễn Đình Cống đề xuất:

$$N_{cr} = \frac{2,5\theta E_b I}{l_o^2}, \tag{5.9}$$

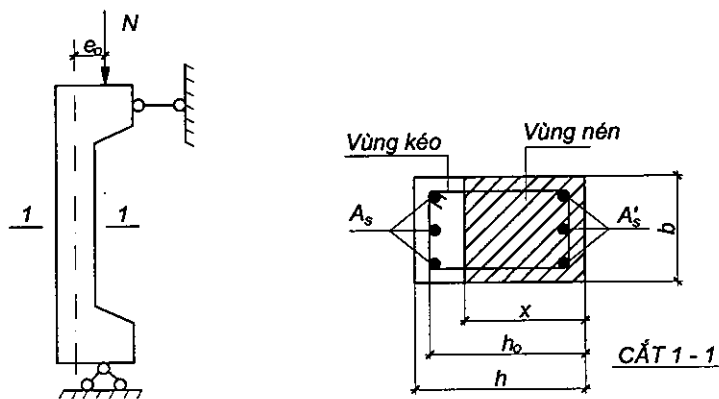
trong đó: θ – hệ số xét đến độ lệch tâm,

$$\theta = \frac{0,2e_o + 1,05h}{1,5e_o + h}. \tag{5.10}$$

So với công thức (5.6) thì công thức (5.9) được xem là gần đúng.

5.4.3. Hai trường hợp nén lệch tâm

Thí nghiệm khảo sát sự làm việc của cấu kiện chịu nén lệch tâm theo sơ đồ ở hình 5.9. Khi $e_o = 0$ toàn bộ tiết diện chịu nén, cấu kiện chịu được lực nén lớn nhất. Tăng dần e_o đến một mức nào đó trên tiết diện xuất hiện vùng kéo và càng tăng e_o thì vùng kéo càng mở rộng, chiều cao của vùng nén là x giảm dần, lực nén cấu kiện chịu được giảm xuống.



Hình 5.9. Thí nghiệm cấu kiện chịu nén lệch tâm

Khi độ lệch tâm e_o bé, phần lớn tiết diện chịu nén (x lớn) sự phá hoại bắt đầu từ phía bê tông chịu nén nhiều hơn. Khi độ lệch tâm e_o lớn (x bé) sự phá hoại bắt đầu từ cốt thép chịu kéo.

Khi cốt thép được đặt tập trung theo cạnh b thành A_s và A'_s , tiêu chuẩn thiết kế TCXDVN 356 – 2005 đưa ra hai trường hợp tính toán phụ thuộc vào chiều cao vùng bê tông chịu nén x .

a. Trường hợp 1

Khi thỏa mãn điều kiện $x \leq \xi_R h_0$, ứng suất trong cốt thép chịu kéo A_s đạt đến cường độ tính toán R_s , trạng thái giới hạn đạt đến bằng sự phá hoại dẻo, gọi đây là trường hợp *nén lệch tâm lớn*.

Hệ số ξ_R và chiều cao làm việc h_0 được định nghĩa như trong cấu kiện chịu uốn.

b. Trường hợp 2

Khi $x > \xi_R h_0$ cốt thép A_s có thể chịu kéo hoặc nén mà ứng suất trong cốt thép σ_s còn bé, chưa đạt đến R_s . Sự phá hoại bắt đầu từ mép bê tông chịu nén nhiều hơn (phá hoại giòn). Gọi đây là trường hợp *nén lệch tâm bé*.

c. Điều kiện để xảy ra nén lệch tâm lớn hoặc bé

Xét cấu kiện là nén lệch tâm lớn hoặc bé là xét khi cấu kiện làm việc ở trạng thái giới hạn về khả năng chịu lực (bắt đầu bị phá hoại).

Khi M tương đối lớn, N tương đối bé (so với kích thước tiết diện) cấu kiện làm việc gần với chịu uốn, trên tiết diện có hai vùng nén và kéo rõ rệt. Nếu cốt thép chịu kéo A_s không nhiều quá thì sự phá hoại sẽ bắt đầu từ vùng kéo, có nén lệch tâm lớn.

Gọi là nén lệch tâm lớn vì rằng độ lệch tâm $e_0 = \frac{M}{N}$ là lớn.

Khi N tương đối lớn và M tương đối nhỏ (độ lệch tâm e_0 bé) cấu kiện làm việc chủ yếu là chịu nén. Nếu cốt thép A'_s không lớn quá (so với A_s) thì sự phá hoại xảy ra ở vùng nén. Có trường hợp nén lệch tâm bé.

Như vậy để xảy ra nén lệch tâm là lớn hoặc bé, ngoài tương quan giữa M, N với kích thước tiết diện còn phụ thuộc vào việc bố trí cốt thép.

5.4.4. Điều kiện về độ bền

Tính toán cấu kiện chịu nén lệch tâm theo trạng thái giới hạn về khả năng chịu lực cần thỏa mãn điều kiện:

$$Ne_u \leq [Ne_u]_{gh} \quad (5.11)$$

Đồng thời thỏa mãn điều kiện cân bằng lực:

$$N = N_{gh}, \quad (5.12)$$

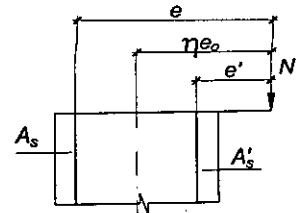
trong đó: e_u – khoảng cách từ điểm đặt lực N đến trục lấy mômen. Trục này vuông góc với mặt phẳng uốn và có thể đi qua trọng tâm cốt thép $A_s (e_u = e)$, trọng tâm cốt thép $A'_s (e_u = e')$ hoặc trọng tâm tiết diện ($e_u = \eta e_o$);

$e, e', \eta e_o$ – xem hình 5.10;

N_{gh} – khả năng chịu nén của tiết diện, lấy bằng tổng hợp lực trong bê tông chịu nén và trong các cốt thép;

$[Ne_u]_{gh}$ – khả năng chịu lực của tiết diện, lấy bằng tổng mômen của hợp lực trong bê tông và trong cốt thép lấy đối với trục đã nói ở trên (dùng để lấy e_u).

Biểu thức để xác định N_{gh} và $[Ne_u]_{gh}$ được thành lập cho từng loại tiết diện ứng với các trường hợp tính toán.



Hình 5.10. Sơ đồ tính toán

5.5. TÍNH TOÁN CẤU KIỆN CÓ TIẾT DIỆN CHỮ NHẬT

5.5.1. Kích thước tiết diện

Cấu kiện có tiết diện chữ nhật $b \times h$ trong đó:

h – chiều cao tiết diện, là cạnh nằm trong phương mặt phẳng uốn;

b – bề rộng, là cạnh vuông góc với mặt phẳng uốn.

Khi dùng $h > b$ sẽ có lợi về mặt chịu lực, thông thường lấy $b = (0,4 \div 0,7)h$. Tuy vậy trong những trường hợp đặc biệt vẫn có thể chọn $b \geq h$ (cột dẹt hoặc vuông).

Xét trường hợp cốt thép được đặt tập trung theo phương cạnh b và gồm A_s và A'_s . Khoảng cách từ trọng tâm A_s và A'_s đến mép cạnh b gần nhất là a, a' (h.5.11).

$h_o = h - a$: chiều cao làm việc của tiết diện

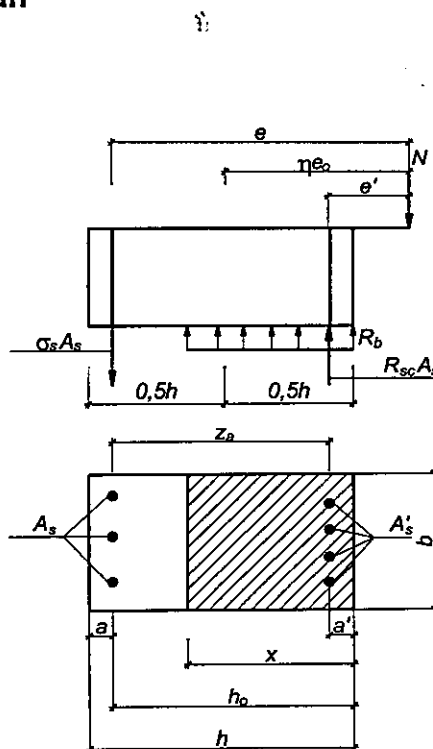
$Z_a = h_o - a'$: khoảng cách giữa trọng tâm A_s và A'_s .

5.5.2. Sơ đồ ứng suất, công thức cơ bản

a. Sơ đồ ứng suất

Ở trạng thái giới hạn, sơ đồ ứng suất dùng để tính toán cho cả hai trường hợp có thể mô tả trên hình 5.11 với các giả thiết sau đây.

- Bỏ qua sự làm việc của bê tông vùng kéo. Ứng suất trong cốt thép A_s là σ_s . Với trường hợp nén lệch tâm lớn σ_s đạt giá trị R_s . Với trường hợp nén lệch tâm bé σ_s có thể là kéo hoặc nén, được xác định theo công thức thực nghiệm.
- Ứng suất trong bê tông vùng nén phân bố đều và đạt giá trị cường độ chịu nén tính toán của bê tông R_b . Hợp lực của bê tông vùng nén là $R_b b x$.
- Ứng suất trong cốt thép A'_s là σ'_s đạt đến giá trị cường độ tính toán về nén của cốt thép R_{sc} khi thỏa mãn điều kiện $x \geq 2a'$. Nếu xảy ra $x < 2a'$ thì σ'_s chưa đạt đến R_{sc} .



Hình 5.11. Sơ đồ ứng suất dùng để tính toán

b. Công thức cơ bản

Trong trường hợp thông thường dùng trục đi qua trọng tâm cốt thép A_s để lấy mômen và như vậy điều kiện (5.11) được viết thành:

$$Ne \leq [Ne]_{gh} = R_b b x \left(h_0 - \frac{x}{2} \right) + R_{sc} A'_s Z_\alpha. \quad (5.13)$$

Điều kiện cân bằng lực (5.12) viết thành:

$$N = N_{gh} = R_b b x + R_{sc} A'_s - \sigma_s A_s. \quad (5.14)$$

Trường hợp nén lệch tâm lớn, khi $x \leq \xi_R h_o$ lấy $\sigma_s = R_s$.

Trường hợp nén lệch tâm bé, khi $x > \xi_R h_o$ xác định σ_s theo công thức thực nghiệm. Tiêu chuẩn thiết kế TC XDVN 356 – 2005 đưa ra các công thức như sau:

- Đối với các cấu kiện làm từ bê tông có cấp độ bền nhỏ hơn hoặc bằng B30, dùng cốt thép có $R_s \leq 365$ MPa, xác định σ_s theo công thức:

$$\sigma_s = \left(\frac{2 - \frac{2x}{h_o}}{1 - \xi_R} - 1 \right) R_s. \quad (5.15)$$

- Đối với cấu kiện làm từ bê tông cấp lớn hơn B30 cũng như đối với cấu kiện sử dụng cốt thép nhóm cao hơn A-III ($R_s > 365$ MPa) xác định σ_{si} theo công thức:

$$\sigma_{si} = \frac{\sigma_{sc.u}}{1 - \frac{\omega}{1,1}} \left(\frac{\omega}{\xi_i} - 1 \right). \quad (5.16)$$

trong đó: $\xi_i = \frac{x}{h_{oi}}$ – chiều cao tương đối của vùng bê tông chịu nén;

ω và $\sigma_{sc.u}$ – như đã giải thích ở mục xác định ξ_R trong chương 4.

Cần tính σ_{si} cho riêng từng thanh cốt thép thứ i với chiều cao làm việc h_{oi} .

Giá trị σ_s tính được nếu dương là ứng suất kéo, âm là ứng suất nén. Giá trị của σ_s trong công thức (5.14) được dùng cùng với dấu đại số và không được vượt quá cường độ tính toán của cốt thép R_s, R_{sc} , theo điều kiện:

$$-R_{sc} \leq \sigma_s \leq R_s. \quad (5.17)$$

Điều kiện để dùng được biểu thức (5.13) và (5.14) là $x \geq 2a'$ để cho ứng suất trong cốt thép A'_s đạt đến R_{sc} .

Trường hợp đặt biệt khi xảy ra $x < 2a'$, không thể dùng các biểu thức đã nêu, lúc này cần lấy mômen đối với trục đi qua trọng tâm A'_s . Điều kiện (5.11) trở thành:

$$Ne' \leq [Ne']_{gh} = R_s A_s Z_a + R_b b x \left(a' - \frac{x}{2} \right).$$

Nhận xét rằng giá trị $\left(a' - \frac{x}{2} \right)$ là khá bé và nếu bỏ qua thì sẽ an toàn hơn và đơn giản hơn cho tính toán nên trong đa số trường hợp có thể bỏ qua (trừ trường hợp a' quá lớn) và điều kiện trên trở thành:

$$Ne' \leq [Ne']_{gh} = R_s A_s Z_a. \quad (5.18)$$

5.5.3. Tính toán cốt thép đối xứng

Biết kích thước tiết diện $b \times h$, chiều dài tính toán l_0 , vật liệu được dùng, cặp nội lực M, N . Yêu cầu tính toán cốt thép đối xứng $A_s = A'_s$.

a. Chuẩn bị số liệu

Từ cấp bê tông và nhóm cốt thép tra các số liệu E_b, R_b (chú ý điều kiện làm việc) R_s, R_{sc}, E_s . Tính toán hoặc tra bảng để tìm giá trị ξ_R . Giả thiết a, a' để tính h_0, Z_a - xác định độ lệch tâm ngẫu nhiên e_0 , tính $e_1 = \frac{M}{N}$ và e_0 .

Xét ảnh hưởng của uốn dọc. Khi $\frac{l_0}{h} \leq 8$ lấy $\eta = 1$. Khi $\frac{l_0}{h} > 8$ cần xác định N_{cr} để tính η . Khi dùng công thức (5.6) để tính N_{cr} thì còn cần biết M_l, N_l để tính φ_l . Cần giả thiết cốt thép để tính I_s , thông thường giả thiết tỉ số cốt thép μ_t (xem điều kiện (5.1)).

$$I_s = A_s(0,5h - a)^2 + A'_s(0,5h - a')^2 = \mu_t b h_0 (0,5h - a)^2 \quad (5.19)$$

(khi lập công thức đã xem $a = a'$)

Tính η theo công thức (5.4) và tính e theo công thức:

$$e = \eta e_o + \frac{h}{2} - a. \quad (5.20)$$

b. Xác định sơ bộ chiều cao vùng nén x_1

Trường hợp 1. Khi dùng cốt thép có $R_s = R_{sc}$.

Giả thiết điều kiện $2a' \leq x \leq \xi_R h_o$ được thỏa mãn, từ phương trình (5.14) tính được x và đặt là x_1

$$x_1 = \frac{N}{R_b b}. \quad (5.21)$$

Trường hợp 2. Khi dùng cốt thép có $R_s \neq R_{sc}$.

Giả thiết điều kiện $2a' \leq x \leq \xi_R h_o$ được thỏa mãn, rút $A_s = A'_s$ từ phương trình (5.14) thay vào phương trình (5.13) rút gọn lại được phương trình (5.22) chứa x :

$$x^2 - 2(h_o + t_s)x + \frac{2N}{R_b b}(e + t_s) = 0, \quad (5.22)$$

$$\text{với } t_s = \frac{R_{sc} Z_a}{R_s - R_{sc}}.$$

Giải phương trình (5.22) lấy nghiệm có nghĩa, đặt là x_1 .

c. Các trường hợp tính toán

Dựa vào x_1 đã tìm được để biện luận các trường hợp tính toán.

Trường hợp 1. Khi $2a' \leq x_1 \leq \xi_R h_o$, đúng với giả thiết, lấy $x = x_1$ thay vào phương trình (5.13) rút ra công thức tính A'_s :

$$A'_s = \frac{Ne - R_b b x \left(h_o - \frac{x}{2} \right)}{R_{sc} Z_a}. \quad (5.23)$$

Trường hợp $R_s = R_{sc}$ thì từ (5.14) có được $R_b b x = N$. Thay vào công thức trên, biến đổi thành:

$$A'_s = \frac{N \left(e + \frac{x}{2} - h_o \right)}{R_{sc} Z_a}. \quad (5.24)$$



Trường hợp 2. Khi xảy ra $x_1 < 2a'$ – giả thiết không đúng. Không thể dùng giá trị x_1 . Từ phương trình (5.18) rút ra công thức tính A_s :

$$A_s = \frac{Ne'}{R_s Z_a} = \frac{N(e' - Z_a)}{R_s Z_a}. \quad (5.25)$$

Trường hợp 3. Khi xảy ra $x_1 > \xi_R h_o$ – giả thiết không đúng, có trường hợp nén lệch tâm bé. Phải lập phương trình để tính lại x .

Khi dùng bê tông cấp độ bền không quá B30 và cốt thép có $R_s \leq 365$ MPa, dùng phương trình (5.15) kết hợp với hai phương trình (5.13), (5.14) rút gọn lại thành một phương trình bậc ba của x .

$$x^3 + a_2 x^2 + a_1 x + a_0 = 0, \quad (5.26)$$

trong đó:

$$a_2 = -(2 + \xi_R) h_o;$$

$$a_1 = \frac{2Ne}{R_s b} + 2\xi_R h_o^2 + (1 - \xi_R) h_o Z_a;$$

$$a_0 = \frac{-N[2e\xi_R + (1 - \xi_R)Z_a]h_o}{R_s b}.$$

Giải phương trình bậc ba tìm được x . Điều kiện khi dùng phương trình (5.15) cũng tức là điều kiện của x trong trường hợp này là $\xi_R h_o < x < h_o$. Vì phương trình (5.15) là gần đúng, rút ra từ thực nghiệm nên có một số trường hợp đặc biệt không đạt được độ chính xác, tính được x ra ngoài giới hạn trên. Nếu tính được $x > h_o$ thì cũng chỉ lấy $x = h_o$ để tính cốt thép.

Có được giá trị của x , thay vào phương trình (5.13) để rút ra công thức tính A'_s . Đó chính là công thức (5.23) đã được lập.

3. Cách tính gần đúng x khi nén lệch tâm bé

Việc lập và giải phương trình (5.26) là khá phức tạp. Trong tính toán thực hành có thể tính gần đúng giá trị x . Có thể kể một vài phương pháp sau:

1) Phương pháp đúng dần

Dùng $x = x_1$ thay vào công thức (5.24) để tính giá trị của A'_s (gần đúng) và đặt là A_s^* .

$$A_s^* = \frac{N \left(e + \frac{x_1}{2} - h_o \right)}{R_{sc} Z_a}$$

Dùng hai phương trình (5.14) và (5.15) với $A_s = A'_s = A_s^*$ tính ra x

$$x = \frac{\left[N + 2R_s A_s^* \left(\frac{1}{1 - \xi_R} - 1 \right) \right] h_o}{R_b b h_o + \frac{2R_s A_s^*}{1 - \xi_R}} \quad (5.27)$$

Thay x vào (5.23) để tính A'_s .

2) Công thức gần đúng

Dựa trên cơ sở phân tích kết quả nghiệm của phương trình (5.26) phụ thuộc vào các thông số $n = \frac{N}{R_b b h_o}$; $\varepsilon = \frac{e}{h_o}$; $\gamma_a = \frac{Z_a}{h_o}$ và ξ_R nhóm nghiên cứu do tác giả chỉ đạo đưa ra công thức tính x :

$$x = \frac{[(1 - \xi_R)\gamma_a n + 2\xi_R(n\varepsilon - 0,48)]h_o}{(1 - \xi_R)\gamma_a + 2(n\varepsilon - 0,48)} \quad (5.28)$$

Công thức (5.28) cho kết quả gần trùng khớp với nghiệm của phương trình (5.26).

e. Xử lí kết quả tính toán

Kết quả tính cốt thép theo công thức (5.23), (5.24) hoặc (5.25) có thể là dương hoặc âm.

Khi có $A_s > 0$, kết quả tạm được chấp nhận. Lúc này cần tính tỉ số cốt thép $\mu\% = \frac{100 A_s}{b h_o}$ và so sánh với μ_{\min} (xem bảng 5.1). Nếu $\mu\% < \mu_{\min}$

chứng tỏ kích thước tiết diện hơi lớn, lúc này nếu không thay đổi kích thước để tính lại thì cần chọn cốt thép theo yêu cầu tối thiểu

$$A_s = A'_s = \mu_{\min} \frac{b h_o}{100}$$

Lại còn cần tính
$$\mu_t = \frac{100(A_s + A'_s)}{bh_o} = 2\mu. \quad (5.29)$$

Nếu $\mu_t > \mu_{\max}$ – xem công thức (5.1), chúng ta kích thước tiết diện quá bé, cần tăng kích thước tiết diện hoặc tăng cấp độ bền của bê tông, tăng nhóm hoặc loại cốt thép để tính lại.

Cũng cần chú ý khi dùng công thức (5.6) để tính N_{cr} đã phải giả thiết μ_t để xác định I_s theo công thức (5.19). Cần so sánh μ_t theo kết quả tính toán với μ_t đã giả thiết. Nếu xét thấy sự chênh lệch là quá lớn, có thể ảnh hưởng đáng kể đến kết quả cuối cùng thì cần giả thiết lại và tính toán lại.

Khi tính được $A_s < 0$ chỉ có thể kết luận là kích thước tiết diện khá lớn so với yêu cầu, theo tính toán thì không cần cốt thép chịu lực, chỉ phải đặt thép theo yêu cầu tối thiểu $A_s = A'_s = \mu_{\min} \frac{bh_o}{100}$. Lúc này các kết quả

tính toán trung gian như giá trị x , trường hợp nén lệch tâm... đều không còn chính xác. Lí do là khi lập các công thức đã mặc nhiên công nhận điều kiện $A_s > 0$. Tính toán được $A_s < 0$ chứng tỏ điều kiện không đúng, kéo theo các kết quả không đúng.

Khi chọn và bố trí cốt thép cần tuân theo các yêu cầu cấu tạo về đường kính, lớp bảo vệ, khoảng hở của cốt thép. Sau khi bố trí cốt thép cần xác định các khoảng cách a, a' , tính lại h_o và Z_a . So sánh h_o, Z_a với các giá trị đã dùng để tính toán. Nếu thấy sự sai khác là đáng kể và làm giảm khả năng chịu lực của cấu kiện thì cần giả thiết lại a, a' và tính toán lại.

g. Ví dụ tính toán

Ví dụ 5.1. Cho khung nhà ba tầng, một nhịp, có sơ đồ như hình vẽ, sàn lắp ghép. Tiết diện cột $b = 250$; $h = 400$ mm. Bê tông cấp độ bền B25, cốt thép nhóm CIII. Yêu cầu tính toán cốt thép cho cột tầng một với cặp nội lực $M = 110$ kNm, $N = 500$ kN trong đó nội lực do tải trọng dài hạn gây ra là $M_{dh} = 20$ kNm, $N_{dh} = 400$ kN.

Số liệu: bê tông B25 có $R_b = 14,5$; $E_b = 30000$ MPa.
 Cho rằng đổ bê tông cột theo phương đứng mỗi lớp trên 1,5 m, dùng hệ số điều kiện làm việc $\gamma_b = 0,85$.

Do đó $R_b = 0,85 \times 14,5 = 12,3$ MPa

Cốt thép CIII có $R_s = R_{sc} = 365$; $E_s = 200\ 000$ MPa.

$$\text{Hệ số } \xi_R = \frac{\omega}{1 + \frac{\sigma_{sR}}{\sigma_{sc.u}} \left(1 - \frac{\omega}{1,1}\right)}$$

Với $\omega = 0,85 - 0,008R_b = 0,75$.

$\sigma_{sR} = R_s = 365$; $\sigma_{sc.u} = 400$ tính được $\xi_R = 0,58$.

Độ lệch tâm: $e_1 = \frac{M}{N} = \frac{110}{500} = 0,22$ m = 220 mm.

Độ lệch tâm ngẫu nhiên e_a lấy lớn hơn $\frac{1}{600}l = \frac{1}{600} \times 4200 = 7$ mm và lớn hơn

$\frac{1}{30}h = \frac{400}{30} = 13,3$ mm. Lấy $e_a = 15$ mm.

Cột thuộc kết cấu siêu tĩnh: $e_o = \max(e_1, e_a) = 220$ mm.

Giả thiết $a = a' = 40$ mm; $h_o = 400 - 40 = 360$; $Z_a = 320$ mm.

Chiều dài tính toán $l_o = \psi l$ với $l = 4200$. Khung nhiều tầng, một nhịp, sàn lắp ghép, cột tầng một có $\psi = 1,2$.

$$l_o = 1,2 \times 4200 = 5040 \text{ mm}; \frac{l_o}{h} = \frac{5040}{400} = 12,6 > 8. \text{ Cần xét uốn dọc.}$$

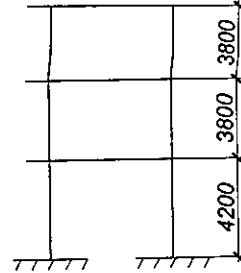
Mômen quán tính của tiết diện $I = \frac{bh^3}{12}$.

$$I = \frac{250 \times 400^3}{12} = 1333 \times 10^6 \text{ mm}^4.$$

Giả thiết $\mu_z = 1\% = 0,01$.

$$I_s = \mu_z bh_o \left(\frac{h}{2} - a\right)^2 = 0,01 \times 250 \times 360(200 - 40)^2 = 23 \times 10^6 \text{ mm}^4$$

$$\alpha = \frac{E_s}{E_b} = \frac{200\ 000}{30\ 000} = 6,67.$$



$$\delta_{\min} = 0,5 - 0,01 \frac{l_0}{h} - 0,01 R_b = 0,5 - 0,01 \times 12,6 - 0,01 \times 12,3 = 0,25.$$

$$\frac{e_0}{h} = \frac{220}{400} = 0,55; \delta_e = \max\left(\frac{e_0}{h}, \delta_{\min}\right) = 0,55.$$

$$\varphi_p = 1; S = \frac{0,11}{0,1 + \frac{\delta_e}{\varphi_p}} + 0,1 = \frac{0,11}{0,1 + 0,55} + 0,1 = 0,27.$$

$$\varphi_l = 1 + \beta \frac{M_{dk} + N_{dk} y}{M + N_y}.$$

Với $\beta = 1; y = 0,5h = 0,2\text{m}$,

$$\varphi_l = 1 + \frac{20 + 400 \times 0,2}{110 + 500 \times 0,2} = 1,47.$$

$$N_{cr} = \frac{6,4 E_b}{l_0^2} \left(\frac{SI}{\varphi_l} + \alpha I_s \right);$$

$$N_{cr} = \frac{6,4 \times 30000}{5040^2} \left(\frac{0,27 \times 1333 \times 10^6}{1,47} + 6,67 \times 23 \times 10^6 \right) = 3 \times 10^6 \text{ N}$$

$$N_{cr} = 3000 \text{ kN.}$$

$$\eta = \frac{1}{1 - \frac{N}{N_{cr}}} = \frac{1}{1 - \frac{500}{3000}} = 1,2.$$

$$e = \eta e_0 + \frac{h}{2} - a = 1,2 \times 220 + 200 - 40 = 424 \text{ mm.}$$

$$\text{Với } R_s = R_{sc}, \text{ tính } x_1 = \frac{N}{P_b b} = \frac{500 \times 1000}{12,3 \times 250} = 162,6 \text{ mm.}$$

So sánh x_1 với $2a' = 2 \times 40 = 80 \text{ mm}$ và $\xi_R h_0 = 0,58 \times 360 = 208 \text{ mm}$.

Thỏa mãn điều kiện $2a' < x_1 < \xi_R h_0$. Có trường hợp nén lệch tâm lớn thông thường. Tính A'_s theo công thức (5.24)

$$A_s = A'_s = \frac{N \left(e + \frac{x}{2} - h_0 \right)}{R_{sc} Z_n} = \frac{500 \times 1000 \left(424 + \frac{162,6}{2} - 360 \right)}{365 \times 320} = 622 \text{ mm}^2.$$

$$\mu = \frac{622 \times 100}{250 \times 360} = 0,7\% > \mu_{\min} = 0,2\%.$$

$$\mu_t = 2\mu = 1,4\% < \mu_{\max} = 6\%.$$

So với μ_t đã giả thiết là 1%, có $\mu_t = 1,4\% > 1\%$. Không cần giả thiết để tính lại.

Chọn cốt thép $A_s = A'_s = 2\phi 20 = 628 \text{ mm}^2$.

Cốt thép đai $\phi 6 > \frac{1}{4}\phi_{\max} = 5 \text{ mm}$.

Khoảng cách cốt đai

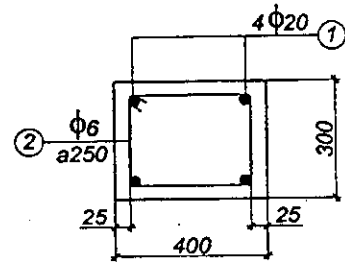
$$a_d = 250 < 15\phi_{\min} = 300.$$

Lấy chiều dày lớp bảo vệ $C_1 = 25 \text{ mm} > \phi$ và $C_o = 20 \text{ mm}$.

$$\text{Tính } a = C_1 + \frac{\phi}{2} = 25 + \frac{20}{2} = 35 \text{ mm};$$

$$h_o = 400 - 35 = 365; Z_a = 365 - 35 = 320 \text{ mm}.$$

Giá trị h_o và Z_a đều lớn hơn trị số đã dùng để tính toán.



Chú thích. Trong ví dụ trên đây, nếu dùng công thức gần đúng (5.9) để xác định N_{cr} thì:

$$\theta = \frac{0,2e_o + 1,05h}{1,5e_o + h} = \frac{0,2 \times 220 + 1,05 \times 400}{1,5 \times 220 + 400} = 0,64;$$

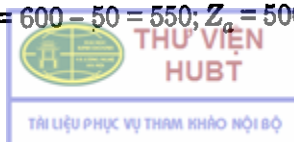
$$N_{cr} = \frac{2,5\theta E_b I}{l_o^2} = \frac{2,5 \times 0,64 \times 30000 \times 1333 \times 10^6}{5040^2} = 2,52 \times 10^6$$

$$N_{cr} = 2520 \text{ kN}; \eta = 1,24; e = 432 \text{ mm}, A_s = A'_s = 656 \text{ mm}^2.$$

Ví dụ 5.2. Cho phần trên của cột nhà công nghiệp một tầng lắp ghép. Tiết diện chữ nhật $b = 400, h = 600 \text{ mm}$. Dùng bê tông cấp độ bền B30, cốt thép loại RB300. Tại tiết diện trên vai cột đã xác định được cặp nội lực tính toán $M = 124 \text{ kNm}$; $N = 384 \text{ kN}$ trong đó $M_{dh} = 8 \text{ kNm}$ và $N_{dh} = 280 \text{ kN}$. Yêu cầu tính toán cốt thép đối xứng.

Số liệu: B30 có $R_b = 17; E_b = 32500 \text{ MPa}$. Cột lắp ghép, được đổ bê tông theo phương ngang, không có hệ số γ_b . Vậy $R_b = 17 \text{ MPa}$. Cốt thép RB300, tương đương cốt thép CII, có $R_s = R_{sc} = 280; E_s = 210 \text{ 000 MPa}$; $\omega = 0,85 - 0,008 \times 17 = 0,714$. Với $\sigma_{SR} = 280; \sigma_{sc.u} = 400$ tính được $\xi_R = 0,57$.

Giả thiết $a = a' = 50 \text{ mm}; h_o = 600 - 50 = 550; Z_a = 500 \text{ mm}$.



$$\text{Độ lệch tâm: } e_1 = \frac{M}{N} = \frac{124}{384} = 0,323 \text{ m} = 323 \text{ mm.}$$

Lệch tâm ngẫu nhiên:

$$\frac{1}{600}l = \frac{1}{600} \times 4800 = 8 \text{ mm.}$$

$$\frac{1}{30}h = \frac{1}{30} \times 600 = 20 \text{ mm; lấy } e_a = 20 \text{ mm.}$$

Phần cột trên trực tiếp đỡ kết cấu mái, làm việc như kết cấu tĩnh định. Tính

$$e_o = e_1 + e_a = 323 + 20 = 343 \text{ mm.}$$

Chiều dài tính toán:

Phần cột trên của nhà công nghiệp

$$l_o = 2,5l = 2,5 \times 4800 = 12000 \text{ mm;}$$

$$\frac{l_o}{h} = \frac{12000}{600} = 20 > 8. \text{ Cần xét uốn dọc}$$

$$I = \frac{bh^3}{12} = \frac{400 \times 600^3}{12} = 72 \times 10^8 \text{ mm}^4.$$

Dùng công thức gần đúng để tính N_{cr} .

$$\theta = \frac{0,2e_o + 1,05h}{1,5e_o + h} = \frac{0,2 \times 343 + 1,05 \times 600}{1,5 \times 343 + 600} = 0,626.$$

$$N_{cr} = \frac{2,5\theta E_b I}{l_o^2} = \frac{2,5 \times 32500 \times 72 \times 10^8}{12000^2} = 2,54 \times 10^6.$$

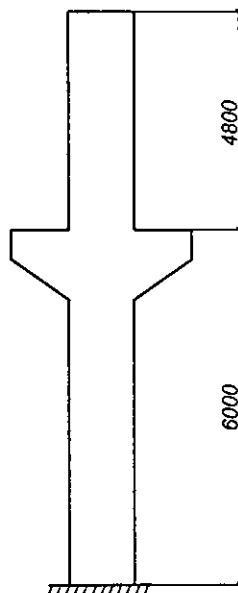
$$N_{cr} = 2540 \text{ kN; } \eta = \frac{1}{1 - \frac{384}{2540}} = 1,18.$$

$$e = \eta e_o + \frac{h}{2} - a = 1,18 \times 343 + 300 - 50 = 655 \text{ mm.}$$

$$\text{Với } R_s = R_{sc} \text{ tính } x_1 = \frac{N}{R_b b} = \frac{384 \times 1000}{17 \times 400} = 56,5 \text{ mm.}$$

$x_1 < 2a' = 100 \text{ mm}$. Dùng công thức (5.25) để tính cốt thép

$$A'_s = A_s = \frac{N(e - z_a)}{R_s z_a} = \frac{384000(655 - 500)}{280 \times 500} = 422 \text{ mm}^2.$$

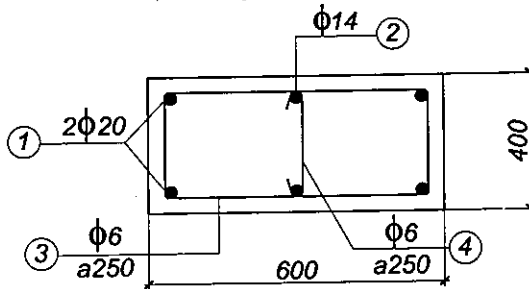


$$\mu = \frac{A_s}{bh_o} = \frac{422}{400 \times 550} = 0,00192 = 0,192\% < \mu_{\min} = 0,25\%.$$

Chọn cốt thép theo yêu cầu tối thiểu:

$$A_s = A'_s = \mu_{\min} bh_o = \frac{0,25}{100} \times 400 \times 550 = 550 \text{ mm}^2$$

Chọn cốt thép 2φ20 = 624 mm² ở mỗi phía, cốt đai dùng φ6, khoảng cách a = 250. Cạnh h > 500 mm, cần đặt thêm cốt thép cấu tạo φ14 ở giữa cạnh.



Cũng cần đặt thêm thanh số ④, nếu không có thanh đó thì có chỗ uốn gập của cốt đai cách nhau quá 400 mm.

Chọn lớp bảo vệ 30 mm, tính lại a = 40 mm; h_o = 560.

Ghi chú. Trong ví dụ trên nếu dùng công thức (5.6) để tính N_{cr} thì:

giả thiết μ_t = 0,5%, tính được I_s = 68,75 × 10⁶ mm⁴.

α = 6,46; δ_e = 0,57; S = 0,264; φ₁ = 1,38; N_{cr} = 2630 kN.

Ví dụ 5.3. Cột của khung nhà nhiều tầng, ba nhịp, dầm liên kết cứng với cột, sàn toàn khối. Chiều dài cột l = 3,9 m. Tiết diện chữ nhật b = 300; h = 500 mm. Bê tông cấp B20, cốt thép nhóm CII. Nội lực tính toán gồm N = 1650 kN; M = 198 kNm. Yêu cầu tính toán cốt thép đối xứng.

Số liệu: B20 có R_b = 11,5 MPa; E_b = 27 000 MPa. Cột được đổ bê tông theo phương đứng, yêu cầu mỗi lớp đổ không quá 1,5 m. Không xét hệ số điều kiện làm việc.

- Cốt thép CII có R_s = R_{sc} = 280; E_s = 210 000 MPa.

Giả thiết α = α' = 40 mm; h_o = 500 - 40 = 460; Z_a = 420 mm.

Với B20, thép CII tính toán được ξ_R = 0,622.

Độ lệch tâm: e₁ = $\frac{198}{1650} = 0,12 \text{ m} = 120 \text{ mm}.$

Lệch tâm ngẫu nhiên: $\frac{1}{600}l = \frac{1}{600} \times 3900 = 6,5 \text{ mm};$
 $\frac{1}{30}h = \frac{1}{30} \times 500 = 16,7 \text{ mm}; e_a = 16,7.$

Cấu kiện thuộc kết cấu siêu tĩnh, $e_o = \max(e_1, e_a) = 120 \text{ mm}.$

Khung ba nhịp, sàn toàn khối $l_o = 0,7l = 0,7 \times 3,9 = 2,73 \text{ m}.$

Xét uốn dọc. $\frac{l_o}{h} = \frac{2730}{500} = 5,46 < 8.$ Bỏ qua uốn dọc, $\eta = 1.$

$$e = \eta e_o + \frac{h}{2} - a = 120 + 250 - 40 = 330 \text{ mm}.$$

Với $R_s = R_{sc}$, tính $x_1 = \frac{N}{R_b b} = \frac{1650 \times 1000}{11,5 \times 300} = 478 \text{ mm}.$

$$\xi_R h_o = 0,622 \times 460 = 286.$$

Xảy ra trường hợp $x_1 > \xi_R h_o$, nên lệch tâm bé.

Xác định x theo phương pháp đúng đắn.

Với $x = x_1$, tính A_s^* theo công thức (5.24) và tính x theo (5.27)

$$A_s^* = \frac{N \left(e + \frac{x_1}{2} - h_o \right)}{R_{sc} Z_o} = \frac{1650 \times 1000 (330 + 239 - 460)}{280 \times 420} = 1529 \text{ mm};$$

$$x = \frac{\left[N + 2R_s A_s^* \left(\frac{1}{1 - \xi_R} - 1 \right) \right] h_o}{R_b b h_o + \frac{2R_s A_s^*}{1 - \xi_R}} \quad \text{với } 1 - \xi_R = 1 - 0,622 = 0,378;$$

$$x = \frac{\left[1650000 + 2 \times 280 \times 1529 \left(\frac{1}{0,378} - 1 \right) \right] 460}{11,5 \times 300 \times 460 + \frac{2 \times 280 \times 1529}{0,378}} = 365 \text{ mm}.$$

Thỏa mãn điều kiện: $286 = \xi_R h_o < x < h_o = 460.$

Tính $A_s' = A_s$ theo công thức (5.23)

$$A_s' = A_s = \frac{Ne - R_b b x \left(h_o - \frac{x}{2} \right)}{R_{sc} Z_o} =$$

$$= \frac{1650000 \times 330 - 11,5 \times 300 \times 365 (460 - 182,5)}{280 \times 420} = 1657 \text{ mm}^2;$$

$$\mu = \frac{100 \times 1657}{300 \times 460} = 1,20\% > \mu_{\min} = 0,1\%$$

$$\mu_t = 2\mu = 2,40\% < \mu_{\max}$$

Ghi chú

1) Trong bài toán trên nếu dùng phương trình (5.26) thì tính được:

$$a_2 = -1206; a_1 = 652\ 142; a_0 = -125\ 294\ 400.$$

$$x^3 - 1206x^2 + 652\ 142x - 125\ 294\ 400 = 0.$$

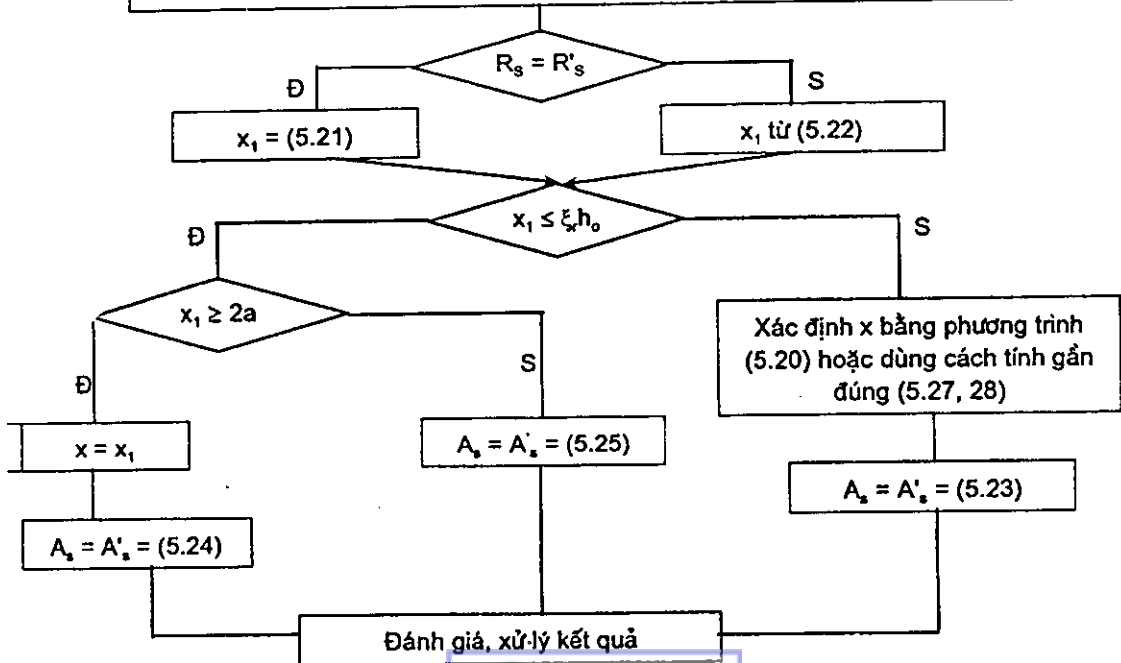
Giải phương trình có nghiệm $x = 361$ mm.

2) Nếu dùng công thức gần đúng (5.28) tính được $n = 1,0397; \varepsilon = 0,7174; \gamma_a = 0,913; x = 362$.

h. Sơ đồ khối tính cốt thép đối xứng

Bài toán tính cốt thép đối xứng rất hay gặp trong thực tế thiết kế. Để tiện việc sử dụng các công thức cho các trường hợp tính toán, lập sơ đồ sau.

Chuẩn bị số liệu: $b, h, l_0, M, N, M_{dh}, N_{dh}, R_b, E_b, R_{sc}, E_s, a, a', h_0, Z_a, \xi_R, e_1, e_2, e_0$.
 Xét uốn dọc: $\frac{l_0}{h} \leq 8$ lấy $\eta = 1$ $\frac{l_0}{h} > 8$ tính $l \dots N_{cr}, \eta$. Tính độ lệch tâm e .



5.5.4. Tính toán cốt thép không đối xứng

a. Trường hợp tính toán

Khi đặt cốt thép không đối xứng, chưa thể xác định được x để căn cứ vào đó mà phân biệt trường hợp nén lệch tâm là lớn hoặc bé. Lúc này có thể dựa vào độ lệch tâm. Tính độ lệch tâm phân giới e_p :

$$e_p = 0,4 (1,25h - \xi_R h_o) , \quad (5.30)$$

khi $\eta e_o \geq e_p$ – tính theo nén lệch tâm lớn

$\eta e_o < e_p$ – tính theo nén lệch tâm bé.

b. Trường hợp nén lệch tâm lớn

Điều kiện để tính toán là khi $\eta e_o \geq e_p$. Điều kiện của x là $2a' \leq x \leq \xi_R h_o$. Lúc này chỉ có hai phương trình (5.13) và (5.14) để xác định ba ẩn số: x , A'_s và A_s . Bài toán có nhiều nghiệm trong lúc để thiết kế chỉ cần một nghiệm hợp lý là được. Để có được một nghiệm hợp lý có thể cho trước giá trị của x hoặc của A'_s để tìm hai ẩn còn lại.

Bài toán 1. Cho trước x . Cho x một giá trị trong khoảng hạn chế $2a'$ và $\xi_R h_o$. Thay x vào công thức (5.23) tính được A'_s . Khi $A'_s > 0$, thay x và A'_s vào phương trình (5.14) và tính A_s .

$$A_s = \frac{R_b b x + R_{sc} A'_s - N}{R_s} . \quad (5.31)$$

Khi chọn $x = \xi_R h_o$ sẽ cho giá trị A'_s bé nhất nhưng giá trị A_s sẽ lớn nhất. Tổng $A_{st} = A_s + A'_s$ là một hàm của x . Có thể chứng minh được rằng khi $x = \frac{h_o + a'}{2}$ thì có được A_{st} bé nhất.

Nếu tính được $A'_s < 0$ thì nên chọn x bé hơn để tính lại. Khi đã lấy $x = x_{\min} = 2a'$ mà vẫn tính được $A'_s < 0$ thì lấy A'_s theo cấu tạo và tính A_s theo công thức (5.25) thuộc trường hợp đặc biệt.

Bài toán 2. Cho trước A'_s . Có thể cho trước A'_s theo cấu tạo hoặc theo một sự lựa chọn nào đó. Lúc này từ phương trình (5.13) xác định x . Để tránh việc giải phương trình bậc 2 của x người ta đặt

$\xi = \frac{x}{h_0}$; $\alpha_m = \xi(1 - 0,5\xi)$ như trong cấu kiện chịu uốn. Từ (5.13) tính được α_m

$$\alpha_m = \frac{Ne - R_{sc}A'_s Z_a}{R_b b h_0^2} \quad (5.32)$$

Từ α_m tra bảng hoặc tính ξ theo công thức:

$$\xi = 1 - \sqrt{1 - 2\alpha_m}$$

Tính $x = \xi h_0$. Khi thỏa mãn điều kiện của x là $2a' \leq x \leq \xi_R h_0$ thì thay x vào công thức (5.31) để tính A_s .

Nếu $x > \xi_R h_0$ chứng tỏ A'_s đã cho là chưa đủ, cần phải tăng A'_s hoặc tính A'_s theo công thức (5.23).

Nếu $x < 2a'$, kể cả trường hợp tính được $\alpha_m \leq 0$ chứng tỏ A'_s đã cho là khá lớn, nên giảm bớt A'_s để tính lại. Khi không thể giảm A'_s thì tính toán A_s theo công thức (5.25).

c. Trường hợp nén lệch tâm bé

Điều kiện để tính toán là $\eta e_0 < e_p$. Lúc này nếu thỏa mãn điều kiện (5.33) thì riêng bê tông đủ khả năng chịu lực, chỉ cần đặt cốt thép theo cấu tạo.

$$N \leq N_b = R_b b (h - 2\eta e_0) \quad (5.33)$$

Khi không thỏa mãn (5.33) thì cần tính cốt thép với điều kiện của x là $\xi_R h_0 \leq x \leq h_0$. Lúc này có ba phương trình (5.13), (5.14) và (5.15) để xác định bốn ẩn số là x , σ_s , A_s và A'_s . Bài toán có nhiều nghiệm trong lúc chỉ cần một nghiệm hợp lý là được. Có thể cho trước x hoặc A_s để tính toán.

Bài toán 1. Tính theo phương pháp đúng dần. Chọn A_s theo yêu cầu về cấu tạo. Chọn x , nên xác định x theo công thức gần đúng (5.28) và tính A'_s theo (5.23). Tính lại x :

$$x = \frac{N + C - R_{sc}A'_s - R_s A_s}{R_b b + C / h_0}$$

với $C = \frac{2R_s A_s}{1 - \xi_R}$



Tính lại A'_s theo (5.23) với giá trị mới của x . Quy trình tính toán này có độ hội tụ cao và có thể lấy các giá trị thu được sau một chu kỳ lặp. Khi $\eta e_o < 0,15h_o$, cốt thép A_s chịu nén với ứng suất đáng kể, nên cần được kiểm tra theo công thức

$$A_s = \frac{Ne' - R_b bx(0,5x - a')}{\sigma_s(h_o - a')} \quad (5.34)$$

Bài toán 2. Có thể chọn trước A_s theo cấu tạo hoặc theo một cách nào đó. Bài toán còn lại ba ẩn số là x , σ_s và A'_s . Sau khi thực hiện một số biến đổi cần thiết đưa về phương trình bậc 2 của x :

$$0,5R_b b dx^2 + 2(R_s A_s Z_a - R_b b da')x - (Ne'd + tR_s A_s Z_a) = 0, \quad (5.35)$$

trong đó: $d = h - \xi_R h_o$; $t = h + \xi_R h_o$; $e' = Z_a - e$.

Gải phương trình, kiểm tra điều kiện của x là $\xi_R h_o \leq x \leq h_o$. Nếu tính được x vượt ra khỏi giới hạn trên chứng tỏ A_s đã có là chưa hợp lí, cần chọn lại.

Trường hợp đặc biệt là chọn A_s hoàn toàn theo cấu tạo và không kể vào trong tính toán. Trong phương trình (5.35) cho $A_s = 0$, được phương trình đơn giản hơn. Cũng có thể lập trực tiếp phương trình của x bằng cách lấy mômen đối với trục đi qua trọng tâm A'_s (với $\sigma_s A_s = 0$).

$$Ne' - R_b bx \left(\frac{x}{2} - a' \right) = 0. \quad (5.36)$$

Đặt $\alpha = \frac{x}{a'}$; $T = \alpha(0,5\alpha - 1)$.

Rút ra:

$$T = \frac{Ne'}{R_b b a'^2}; \quad \alpha = 1 + \sqrt{1 + 2T}; \quad x = \alpha a'.$$

Điều kiện là $x \leq h$. Nếu tính được $x > h$ thì bắt buộc phải đặt cốt thép A_s theo tính toán, lúc này A_s chịu nén. Sau khi có x , tính A'_s theo điều kiện cân bằng lực:

$$A'_s = \frac{N - R_b bx}{R_{sc}} \quad (5.37)$$

d. Đánh giá và xử lý kết quả

Thực hiện như đối với trường hợp cốt thép đối xứng.

e. Ví dụ tính toán

Ví dụ 5.4. Theo số liệu ví dụ 5.1 yêu cầu tính cốt thép không đối xứng

Số liệu: $b = 250$; $h = 400$; $a = a' = 40$; $h_o = 360$; $Z_a = 320$ mm.

$M = 110$ kNm; $N = 500$ kN; $R_b = 12,3$ MPa; $R_s = R_{sc} = 365$ MPa.

$\eta = 1,2$; $e_o = 220$ mm; $e = 424$ mm; $\xi_R = 0,58$.

Tính: $e_p = 0,4(1,25h - \xi_R h_o) = 0,4(1,25 \times 400 - 0,58 \times 360) = 116,5$ mm.

$\eta e_o = 1,2 \times 220 = 264 > e_p$. Tính toán theo nén lệch tâm lớn
 $\xi_R h_o = 0,58 \times 360 = 208,8$ mm. Chọn $x = 200$ mm $< \xi_R h_o$.

$$A'_s = \frac{Ne - R_b bx \left(h_o - \frac{x}{2} \right)}{R_{sc} Z_a} = \frac{500000 \times 424 - 12,3 \times 250 \times 200(360 - 100)}{365 \times 320} = 446 \text{ mm}^2$$

$$A_s = \frac{R_b bx + R_{sc} A'_s - N}{R_s} = \frac{12,3 \times 250 \times 200 + 365 \times 446 - 500000}{365} = 761 \text{ mm}^2$$

$$\mu = \frac{100 \times 761}{250 \times 360} = 0,85\% ; \mu' = \frac{100 \times 446}{250 \times 360} = 0,5\% > \mu_{\min}$$

$$\mu_t = 0,85 + 0,5 = 1,35\% < \mu_{\max}$$

$$A_{st} = A_s + A'_s = 761 + 446 = 1207 \text{ mm}^2.$$

So sánh với trường hợp đặt cốt thép đối xứng $A_{st} = 1244 \text{ mm}^2$, đặt cốt thép không đối xứng dùng hết ít thép hơn nhưng chênh lệch không đáng kể.

Ví dụ 5.5. Với số liệu của ví dụ 5.3, yêu cầu tính toán cốt thép không đối xứng.

Số liệu: $b = 300$; $h = 500$; $a = a' = 40$; $h_o = 460$; $Z_a = 420$ mm;

$R_b = 11,5$; $R_s = R'_s = 280$ MPa; $M = 198$ kNm; $N = 1650$ kN.

$e_o = 120$ mm; $\eta = 1$; $e = 330$ mm; $\xi_R = 0,622$.

Tính $e_p = 0,4(1,25h - \xi_R h_o) = 0,4(1,25 \times 500 - 0,622 \times 460) = 135$ mm.

$\eta e_o = 120 < e_p$. Tính theo nén lệch tâm bé.



Chọn $A_s = 0,002 \times 30 \times 46 = 2,76 \text{ cm}^2$. Bố trí 2 ϕ 16 ($A_s = 4,02 \text{ cm}^2$).

Xác định x theo công thức gần đúng (5.28) có $x = 361 \text{ mm}$.

Tính A'_s theo (5.23)

$$A'_s = \frac{Ne - R_b bx \left(h_o - \frac{x}{2} \right)}{R_{sc} Z_a} = \frac{1650000 \times 330 - 11,5 \times 300 \times 361 (460 - 361/2)}{280 \times 420} = 1670 \text{ mm}^2.$$

Tính lại x :

$$C = \frac{2R_s A_s}{1 - \xi_R} = \frac{2 \times 280 \times 402}{1 - 0,622} = 595\,556 \text{ N}$$

$$x = \frac{1650000 + 595556 - 280 \times 1670 - 2800 \times 402}{11,5 \times 300 + 595556 / 460} = 350 \text{ mm}$$

Tính lại A'_s :

$$A'_s = \frac{1650000 \times 330 - 11,5 \times 300 \times 350 (460 - 175)}{280 \times 420} = 1704 \text{ mm}^2$$

Kiểm tra điều kiện cân bằng:

$$N = R_b bx + R_{sc} A'_s - \sigma_s A_s$$

Ta có:

$$\xi = \frac{x}{h_o} = \frac{350}{460} = 0,76$$

$$\sigma_s = \left(\frac{2(1-\xi)}{\xi_R} - 1 \right) R_s = \left(\frac{2(1-0,76)}{0,622} - 1 \right) \times 280 = 75,6 \text{ MPa}$$

$$N = 11,5 \times 300 \times 3500 + 280 \times 1704 - 75,6 \times 402 = 1654229 \approx 1650000$$

Ví dụ 5.6. Theo số liệu của ví dụ 5.5 khi cho $A_s = 0$.

$$e' = Z_a - e = 420 - 330 = 90 \text{ mm.}$$

(cũng có thể tính $e' = \frac{h}{2} - \eta e_o - \alpha' = 250 - 120 - 40 = 90$)

$$T = \frac{Ne'}{R_b b \alpha'^2} = \frac{1650000 \times 90}{11,5 \times 300 \times 40^2} = 26,9.$$

$$\alpha = 1 + \sqrt{1 + 2T} = 1 + \sqrt{1 + 2 \times 26,9} = 8,4.$$

$$x = \alpha a' = 8,4 \times 40 = 336 \text{ mm} < h = 500.$$

$$A'_s = \frac{N - R_b b x}{R_{sc}} = \frac{1650000 - 11,5 \times 300 \times 336}{280} = 1753 \text{ mm}^2.$$

5.5.5. Kiểm tra khả năng chịu lực

Biết kích thước tiết diện $b \times h$, chiều dài tính toán l_0 , cấu tạo của cốt thép, loại vật liệu. Yêu cầu kiểm tra tiết diện có đủ khả năng chịu cặp nội lực M, N .

Chuẩn bị số liệu: tìm R_b, R_s, E, ξ_R . Dựa vào chiều tác dụng của M để xác định cốt thép A'_s, A_s . Tính $a, a', h_0, Z_a, e_1, e_0$. Xét uốn dọc, tính $\eta; e$.

Phân biệt trường hợp tính toán. Giả thiết có trường hợp nén lệch tâm lớn thông thường ($2a' \leq x \leq \xi_R h_0$). Từ phương trình (5.14) tính được x và đặt là x_2 .

$$x_2 = \frac{N + R_s A_s - R_{sc} A'_s}{R_b b}. \quad (5.38)$$

Dựa vào x_2 để biện luận các trường hợp.

Trường hợp 1. Khi $2a' \leq x_2 \leq \xi_R h_0$, giả thiết đúng. Lấy $x = x_2$ thay vào công thức (5.13) tính $[Ne]_{td}$ để kiểm tra.

Trường hợp 2. Khi $x_2 < 2a'$, không phù hợp giả thiết, không dùng được kết quả. Xem là trường hợp đặc biệt ($x < 2a'$), tính $[Ne']_{td}$ theo (5.18), kiểm tra theo điều kiện $Ne' \leq [Ne']_{td}$ với $e' = e - Z_a = \eta e_0 + a' - 0,5h$.

Trường hợp 3. Khi $x_2 > \xi_R h_0$, không phù hợp giả thiết, xảy ra nén lệch tâm bé, cần tính lại x . Lúc này cần giải kết hợp hai phương trình (5.14) và (5.15) để xác định x .

$$x = \frac{(N - R_{sc} A'_s)(1 - \xi_R)h_0 + R_s A_s (1 + \xi_R)h_0}{R_b b (1 - \xi_R)h_0 + 2R_s A_s}. \quad (5.39)$$

Điều kiện của x là $\xi_R h_0 \leq x \leq h_0$.

Nếu tính được $x > h_0$ thì phải tính lại x , lúc này lấy $\sigma_s = -R_{sc}$

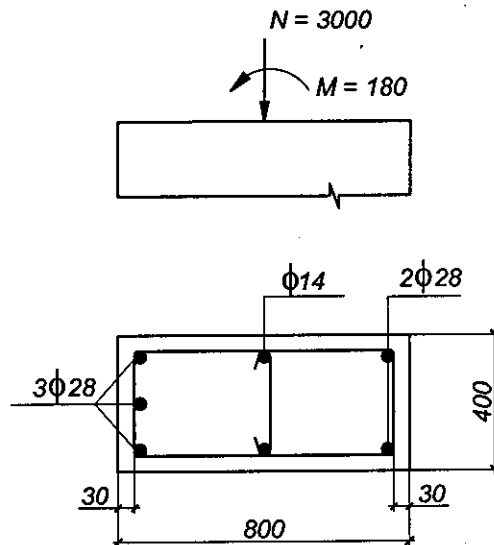
$$x = \frac{N - R_{sc}(A'_s + A_s)}{R_b b} \quad (5.39a)$$

Giá trị x theo (5.39a) phải nằm trong giới hạn $h_0 \leq x \leq h$. Nếu tính được $x > h$ thì cũng chỉ lấy $x = h$ để tính tiếp.

Thay giá trị x vào công thức (5.13) tính $[Ne]_{gh}$ để kiểm tra.

Khi kiểm tra khả năng chịu lực, ngoài việc kiểm tra sự làm việc trong phương mặt phẳng uốn như trên còn cần kiểm tra sự chịu lực theo phương ngoài mặt phẳng uốn khi mà $b < h$. Lúc này tính toán như trường hợp nén đúng tâm, tính N_{gh} theo công thức (5.2) và kiểm tra điều kiện $N \leq N_{gh}$.

Ví dụ 5.7. Cho cột thuộc kết cấu tĩnh định có tiết diện như hình vẽ. Bê tông cấp B25, cốt thép RB400. Chiều dày lớp bảo vệ $C_1 = 30$ mm. Chiều dài tính toán $l_0 = 4$ m.



Yêu cầu kiểm tra xem cột có chịu được cặp nội lực gồm $M = 180$ kNm, $N = 3000$ kN.

Số liệu: $R_b = 14,5$ MPa (không kể đến hệ số điều kiện làm việc)

$$R_s = R_{sc} = 365 ; \xi_R = 0,563; h = 800; b = 400 \text{ mm.}$$

$$a = a' = 30 + \frac{28}{2} = 44 \text{ mm}; h_o = 756; Z_a = 712 \text{ mm.}$$

$$e_1 = \frac{M}{N} = \frac{180}{3000} = 0,06 \text{ m} = 60 \text{ mm.}$$

$$\frac{1}{600} l_o = 7 \text{ mm}; \frac{1}{30} h = 27 \text{ mm. Lấy } e_a = 27 \text{ mm.}$$

Cột thuộc kết cấu tĩnh định $e_o = e_1 + e_a = 60 + 27 = 87 \text{ mm.}$

$$\frac{l_o}{h} = \frac{4000}{800} = 5 < 8. \text{ Bỏ qua uốn dọc } \eta = 1.$$

$$e = \eta e_o + \frac{h}{2} - a = 87 + 400 - 44 = 443 \text{ mm} = 0,443 \text{ m.}$$

Dựa vào chiều của mômen M , có $A'_s = 3\phi 28 = 1847 \text{ mm}^2$

$$A_s = 2\phi 28 = 1232 \text{ mm}^2 \text{ (cốt thép } \phi 14 \text{ là cấu tạo)}$$

$$x_2 = \frac{N + R_s A_s - R_{sc} A'_s}{R_b b} = \frac{3000 \times 1000 + 365 \times 1232 - 365 \times 1847}{14,5 \times 400} = 478 \text{ mm.}$$

$$\xi_R h_o = 0,563 \times 756 = 425 \text{ mm. Có } x_2 > \xi_R h_o.$$

Tính lại x theo công thức (5.36)

$$x = \frac{(N - R_{sc} A'_s)(1 - \xi_R) h_o + R_s A_s (1 + \xi_R) h_o}{R_b b (1 - \xi_R) h_o + 2 R_s A_s}$$

$$x = \frac{(3000000 - 365 \times 1847) 0,437 \times 756 + 365 \times 1232 \times 1,563 \times 756}{14,5 \times 400 \times 0,437 \times 756 + 2 \times 365 \times 1232} = 462$$

x thỏa mãn điều kiện $\xi_R h_o < x < h_o$.

$$[Ne]_{gh} = R_b b x \left(h_o - \frac{x}{2} \right) + R_{sc} A'_s Z_a.$$

$$[Ne]_{gh} = 14,5 \times 400 \times 462 (756 - 231) + 365 \times 1847 \times 712 = 1886 \times 10^6.$$

$$[Ne]_{gh} = 1886 \text{ kNm.}$$

$$Ne = 3000 \times 0,443 = 1329 \text{ kNm. Thỏa mãn } Ne < [Ne]_{gh}.$$

5.5.6. Xác định khả năng chịu lực

Biết kích thước tiết diện, l_o , bố trí cốt thép. Yêu cầu xác định khả năng chịu lực. Tiến hành giải bài toán theo hai dạng sau:

a) Bài toán 1. Cho N tìm M với $N \leq N_{td}$ theo công thức (5.2). Tiến hành tính toán theo mục 5.5.5, tìm được η và $[Ne]_{td}$ hoặc $[Ne']_{td}$ (khi $x_2 < 2a'$). Từ điều kiện $Ne = [Ne]_{td}$ hoặc $Ne' = [Ne']_{td}$ tìm ra e hoặc e' , từ đó tính được e_o ; $M = Ne_o$.

b) Bài toán 2. Cho e_o tìm N . Cho e_o có nghĩa là cho vị trí điểm đặt lực. Giả thiết trước một giá trị $\eta \geq 1$ để tính e và e' . Giả thiết điều kiện $x \geq 2a'$ được thỏa mãn. Lấy N từ phương trình (5.14) rồi thay vào (5.15) được:

$$x^2 + 2(e - h_o)x + \frac{2(R_{sc}A'_s e' - \sigma_s A_s e)}{R_b b} = 0 \quad (5.40)$$

Cũng có thể lập phương trình (5.40) một cách trực tiếp bằng cách lấy mômen đối với trục đi qua điểm đặt của N .

Giả thiết là $x \leq \xi_R h_o$ để lấy $\sigma_s = R_s$, giải phương trình, tìm nghiệm và đặt là x_3

$$x_3 = (h_o - e) + \sqrt{(h_o - e)^2 + \frac{2(R_s A_s e - R_{sc} A'_s e')}{R_b b}}. \quad (5.41)$$

Trong công thức (5.41) tính $e' = e - Z_a$ và lấy theo dấu đại số. Dựa vào x_3 để phân biệt các trường hợp.

Trường hợp 1. Khi $2a' \leq x_3 \leq \xi_R h_o$. Các giả thiết đều thỏa mãn, xảy ra nén lệch tâm lớn thông thường, lấy $x = x_3$ và $\sigma_s = R_s$ thay vào công thức (5.14) để tính N .

Trường hợp 2. Khi $x_3 < 2a'$ - dùng điều kiện (5.18) để tính N .

Trường hợp 3. Khi $x_3 > \xi_R h_o$ - xảy ra nén lệch tâm bé, phải tính lại x . Giải đồng thời phương trình (5.40) và (5.15) để tìm x . Điều kiện của x là $\xi_R h_o < x \leq h_o$.

Có được x rồi, dùng điều kiện (5.13) để rút ra công thức xác định N :

$$N = \frac{R_b b x \left(h_o - \frac{x}{2} \right) + R_{sc} A'_s Z_a}{e} \quad (5.42)$$

5.5.7. Biểu đồ tương tác

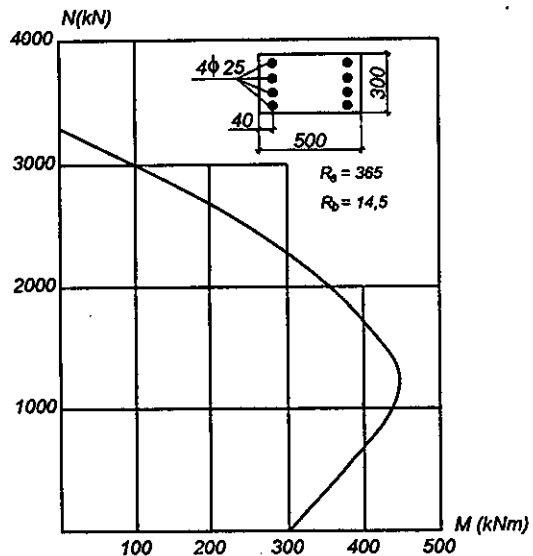
Biểu đồ tương tác là biểu đồ thể hiện khả năng chịu lực của tiết diện với mọi giá trị N và M .

Để tính toán và vẽ biểu đồ tương tác có thể theo một trong ba cách sau:

- 1) Cho N thay đổi trong khoảng $0 \leq N \leq N_{td}$ với N_{td} được tính theo công thức (5.2). Với mỗi giá trị N tìm được một giá trị M tương ứng theo bài toán 1 của mục trên. Mỗi cặp N và M cho một điểm trên biểu đồ.
- 2) Cho e_o thay đổi trong khoảng $0 \leq e_o \leq \infty$. Với mỗi e_o tìm được N tương ứng (bài toán 2 mục 5.5.6).
- 3) Cho x thay đổi. Đầu tiên cho x thay đổi trong phạm vi $0 \leq x \leq \xi_R h_o$, tính toán theo nén lệch tâm lớn với $\sigma_s = R_s$. Tiếp đến cho x thay đổi trong khoảng tiếp theo $\xi_R h_o < x \leq h_o$, tính toán theo nén lệch tâm bé với σ_s theo công thức (5.15).

Với mỗi giá trị của x tìm được một cặp giá trị của N và M theo các công thức (5.14) và suy ra từ (5.13).

Ví dụ: Cho tiết diện $b = 300$; $h = 500$ mm, $l_o = 2,8$ m; $A_s = A'_s = 4\phi 25 = 1964\text{mm}^2$; $a = a' = 40$ mm; $R_b = 14,5\text{MPa}$; $R_s = R_{sc} = 365$ MPa; $\xi_R = 0,563$. Sau khi tính toán, vẽ được biểu đồ tương tác như trên hình 5.12.



Hình 5.12. Biểu đồ tương tác của tiết diện

Biểu đồ tương tác chia góc phần tư mặt phẳng làm hai

phần: bên trong và bên ngoài. Với mỗi cặp nội lực M và N cho trước có được một điểm. Khi điểm đó nằm ở phần bên trong thì tiết diện đủ khả năng chịu lực. Nếu điểm đó nằm ra bên ngoài, tiết diện không đủ khả năng chịu lực.

5.5.8. Họ biểu đồ không thứ nguyên

Với một tiết diện cho sẵn vẽ được một biểu đồ tương tác và chỉ có thể dùng để kiểm tra hoặc xác định khả năng chịu lực. Để tính toán cốt thép cần vẽ họ biểu đồ không thứ nguyên với b , h , A_s bất kì và thường được vẽ cho trường hợp cốt thép đối xứng.

Đặt các thông số sau:

$$\delta = \frac{a}{h_o} = \frac{a'}{h_o}; \alpha = \frac{R_{sc} A'_s}{R_b b h_o} = \frac{R_s A_s}{R_b b h_o}; \xi = \frac{x}{h_o};$$

$$\beta_s = \frac{\sigma_s}{R_s} = \frac{1 - 2\xi + \xi_R}{1 - \xi_R}; n = \frac{N}{R_b b h_o}; m = \frac{N \eta e_o}{R_b b h_o^2}. \quad (5.43)$$

Biến đổi công thức (5.14) thành:

$$n = \xi + \alpha(1 - \beta_s) \quad (5.44)$$

Khi mà $\xi \leq \xi_R$ thì $\sigma_s = R_s$; $\beta_s = 1$. Khi $\xi > 1 + \delta$ thì $\beta_s = -1$.

Biến đổi công thức (5.13) thành:

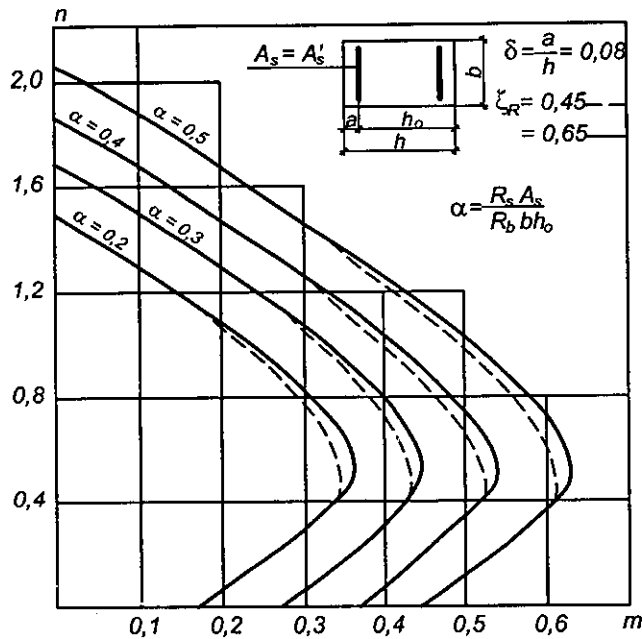
$$m = \xi(1 - 0,5\xi) + (1 - \delta)(\alpha - 0,5n). \quad (5.45)$$

Để lập một biểu đồ cân cho các giá trị δ , ξ_R và α . Cho biến số ξ thay đổi sẽ tính ra các cặp giá trị n và m .

Để có được một họ biểu đồ, cho α nhiều giá trị khác nhau, mỗi giá trị α có một biểu đồ. Hình 5.13 giới thiệu một họ biểu đồ như vậy.

Dùng họ biểu đồ để tính toán cốt thép khá thuận lợi. Tính n và m theo công thức (5.43), giả thiết δ . Có R_b và R_s tìm ra ξ_R . Dùng họ biểu đồ với δ và ξ_R đã biết, với n và m tìm được một điểm ứng với giá trị α .

$$A_s = \frac{\alpha R_b b h_o}{R_s}. \quad (5.46)$$



Hình 5.13. Ví dụ về hệ biểu đồ tương tác không thứ nguyên

5.6. TÍNH TOÁN CẤU KIỆN CÓ TIẾT DIỆN TRÒN

5.6.1. Sơ đồ và giả thiết

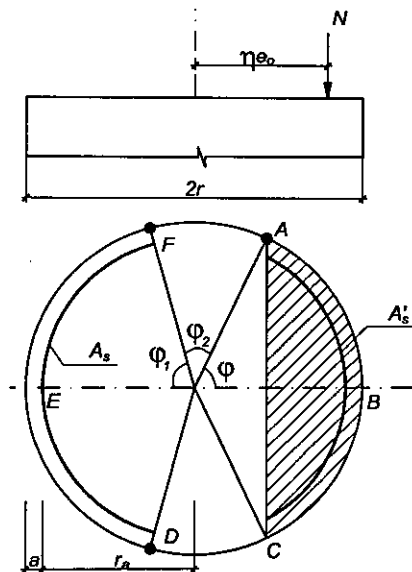
Cốt thép trong tiết diện tròn đặt đều theo chu vi, có từ sáu thanh trở lên được mô hình hóa thành phân bố đều, liên tục.

Trường hợp thông thường tiết diện có vùng nén và vùng kéo như trên hình 5.14.

Vùng nén ABC được giới hạn bởi góc 2φ , trong đó xem ứng suất trong bê tông phân bố đều, đạt giá trị R_b , ứng suất trong cốt thép chịu nén A'_s đạt giá trị R_{sc} .

Bỏ qua vùng gần trục trung hòa AF và CD giới hạn bởi góc φ_2 .

Bỏ qua sự làm việc của bê tông chịu kéo. Cốt thép chịu kéo A_s phân bố trong đoạn FED giới hạn bởi góc $2\varphi_1$ mà $\varphi_1 = \pi - \varphi - \varphi_2$. Ứng suất trong cốt thép chịu kéo đạt R_s .



Hình 5.14. Sơ đồ tính toán tiết diện tròn

5.6.2. Điều kiện và công thức

Vận dụng điều kiện tổng quát (5.11) và (5.12) cho tiết diện tròn với trục lấy mômen đi qua trọng tâm tiết diện và vuông góc với mặt phẳng uốn. Điều kiện được viết thành:

$$N\eta e_o \leq [Ne_u]_{gh} = M_B + M'_A + M_A; \quad (5.47)$$

$$N = N_{gh} = N_B + N'_A - N_A, \quad (5.48)$$

trong đó: N_B, M_B – nội lực dọc và mômen uốn trong bê tông vùng nén (mômen lấy đối với trục đã dẫn);

N'_A, M'_A, N_A, M_A – như trên của cốt thép chịu nén và kéo.

Sau khi tiến hành lập biểu thức để tính các giá trị vừa nêu, có được:

$$[Ne_u]_{gh} = \frac{2}{3\pi} R_b A r \sin^3 \varphi + \frac{R_{sc} A_{st}}{\pi} r_a \sin \varphi + R_s A_{st} \varphi_s Z_s; \quad (5.49)$$

$$N_{gh} = \frac{R_b A}{\pi} \left(\varphi - \frac{\sin 2\varphi}{2} \right) + \frac{R_{sc} A_{st}}{\pi} \varphi - R_s A_{st} \varphi_s, \quad (5.50)$$

trong đó: r – bán kính tiết diện;

A – diện tích tiết diện, $A = \pi r^2$;

A_{st} – diện tích tiết diện toán bộ cốt thép dọc;

r_a – bán kính của vòng cốt thép, $r_a = r - a$;

a – khoảng cách từ tâm cốt thép đến mép tiết diện;

$\varphi_s = \frac{\varphi_1}{\pi}$ với φ_1 – góc ở tâm của cốt thép chịu kéo;

Z_s – khoảng cách từ hợp lực trong cốt thép chịu kéo đến trục lấy mômen;

φ – góc giới hạn của vùng nén.

Tiêu chuẩn TCXDVN 356 – 2005 đưa ra một số công thức thực nghiệm để xác định φ_s và Z_s .

$$\varphi_s = \omega_1 - \omega_2 \xi \quad \text{với} \quad \xi = \frac{\varphi}{\pi}; \quad (5.51)$$

$$Z_s = (0,2 + 1,3\xi) r_a \leq r_a \quad (5.52)$$

Khi xảy ra $\xi \leq 0,15$ thì lấy $\xi = 0,15$ để tính φ_s và Z_s .

Nếu tính được $\varphi_s < 0$ thì lấy $\varphi_s = 0$ và $\omega_1 = \omega_2 = 0$ để tính tiếp.

$$\omega_1 = \eta_r - \frac{\sigma_{sp}}{R_s};$$

$$\omega_2 = \omega_1 \delta;$$

$$\delta = 1,5 + 6R_s \times 10^{-4}$$

trong đó: η_r – hệ số. Với cốt thép có giới hạn chảy thực tế $\eta_r = 1$. Với cốt thép có giới hạn chảy quy ước $\eta_r = 1,1$,

σ_{sp} – ứng suất trong cốt thép ứng lực trước. Với cốt thép thường $\sigma_{sp} = 0$.

Như vậy, với cốt thép, có giới hạn chảy, xác định φ_s theo công thức sau:

$$\varphi_s = 1 - \xi \delta = 1 - \xi(1,5 + 6R_s 10^{-4}).$$



5.6.3. Kiểm tra khả năng chịu lực

Biết đường kính tiết diện D , l_o , bố trí cốt thép (A_{st} , r_a). Yêu cầu kiểm tra xem tiết diện có đủ khả năng chịu cặp nội lực M và N .

Chuẩn bị số liệu: Tìm R_b , R_s , R_{sc} , tính r , A , e_1 , e_o . Xét uốn dọc, tính hệ số uốn dọc η . Trường hợp $\frac{l_o}{D} \leq 7$ có thể bỏ qua uốn dọc, lấy $\eta = 1$.

Giả thiết $\xi > 0,15$. Cho $N = N_{td}$, từ phương trình (5.50) rút ra phương trình của φ :

$$\varphi = \frac{\pi(N + R_s A_{st} \omega_1) + 0,5 R_b A \sin 2\varphi}{R_b A + A_{st} (R_{sc} + \omega_2 R_s)} \quad (5.53)$$

Nếu tính được $\xi = \frac{\varphi}{\pi} < 0,15$ thì lấy $\xi = 0,15$ để tính φ_s theo công thức

(5.51) và phương trình của φ sẽ là:

$$\varphi = \frac{\pi(N + R_s A_{st} \varphi) + 0,5 R_b A \sin 2\varphi}{R_b A + R_{sc} A_{st}} \quad (5.54)$$

Giải phương trình siêu việt (5.53), (5.54) bằng chương trình máy tính, dùng phương pháp đồ thị hoặc gần đúng dần. Có được φ (đơn vị của φ là Radian) tìm $\sin \varphi$, $\sin^3 \varphi$, tính φ_s , Z_s , tính $[Ne_u]_{gh}$ theo công thức (5.49) và kiểm tra theo điều kiện (5.47): $N\eta e_o \leq [Ne_u]_{gh}$.

5.6.4. Tính cốt thép

Biết đường kính D , l_o . Yêu cầu tính cốt thép để chịu cặp nội lực M , N . Chuẩn bị số liệu: giả thiết α , tính r_a . Tìm các số liệu khác như trong bài toán kiểm tra, xét uốn dọc, tính η .

Tính toán cốt thép A_{st} bằng cách giải đồng thời hai phương trình siêu việt (5.49) và (5.50) với $[Ne_u]_{gh} = N\eta e_o$ và $N_{gh} = N$ để xác định hai ẩn là φ và A_{st} .

Thường giải bằng phương pháp gần đúng dần.

5.6.5. Biểu đồ tương tác

Với tiết diện cho trước, để vẽ biểu đồ tương tác thì chọn φ làm biến số độc lập. Cho φ thay đổi trong khoảng $0 < \varphi < \pi$. Ứng với mỗi giá trị của φ tìm được hai giá trị N và $N\eta e_0$ dựa vào hai phương trình cơ bản (5.50) và (5.49).

Để tính và vẽ họ biểu đồ không thứ nguyên đặt các kí hiệu sau:

$$\xi = \frac{\varphi}{\pi}; \quad n = \frac{N}{R_b A}; \quad m = \frac{N\eta e_0}{R_b A r}; \quad \alpha = \frac{R_s A_{st}}{R_b A}. \quad (5.55)$$

Chọn thông số $\beta = \frac{a}{D}$. Thông thường $\beta = 0,05 \div 0,1$.

Với các cốt thép có giới hạn chảy và $R_s \leq 400$ MPa thì $R_s = R_{sc}$ và $\omega_1 = 1$.

$$\delta = 1,5 + 6R_s 10^{-4}; \quad \varphi_s = 1 - \delta\xi; \quad \text{khi } \varphi_s < 0 \text{ thì lấy } \varphi_s = 0.$$

$$Z_s = (0,2 + 1,3\xi) r_a = (0,2 + 1,3\xi) (1 - 2\beta) r \leq r_a$$

Biến đổi công thức (5.50) và (5.49) thành:

$$n = \xi(1 + \alpha) - \frac{1}{2\pi} \sin 2\varphi - \alpha\varphi_s; \quad (5.56)$$

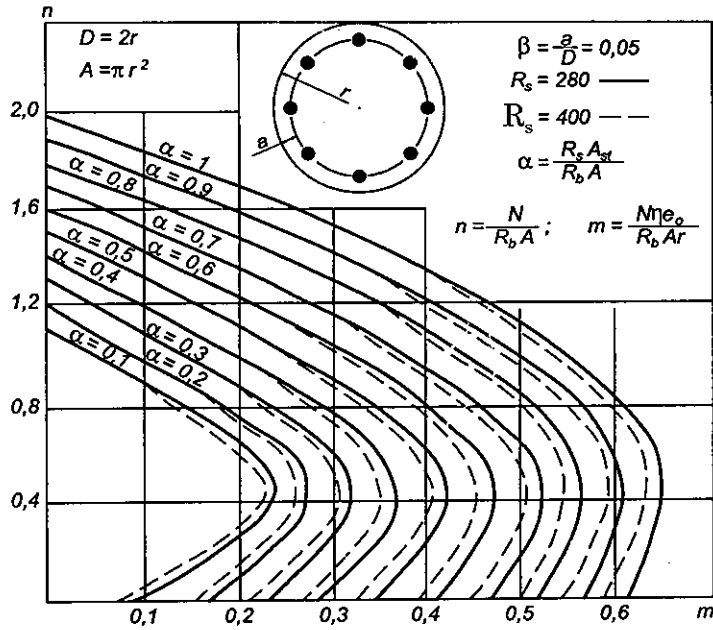
$$m = \frac{2}{3\pi} \sin^3 \varphi + \frac{1}{\pi} \alpha(1 - 2\beta) \sin \varphi + \alpha\varphi_s(1 - 2\beta)(0,2 + 1,3\xi) \quad (5.57)$$

Mỗi họ biểu đồ được vẽ với hai thông số cố định là β và R_s . Mỗi biểu đồ ứng với một giá trị α ($\alpha = 0,10 \div 1$). Cho α một số giá trị khác nhau sẽ có họ biểu đồ. Khi vẽ biểu đồ cần loại bỏ các cặp giá trị có $n < 0$.

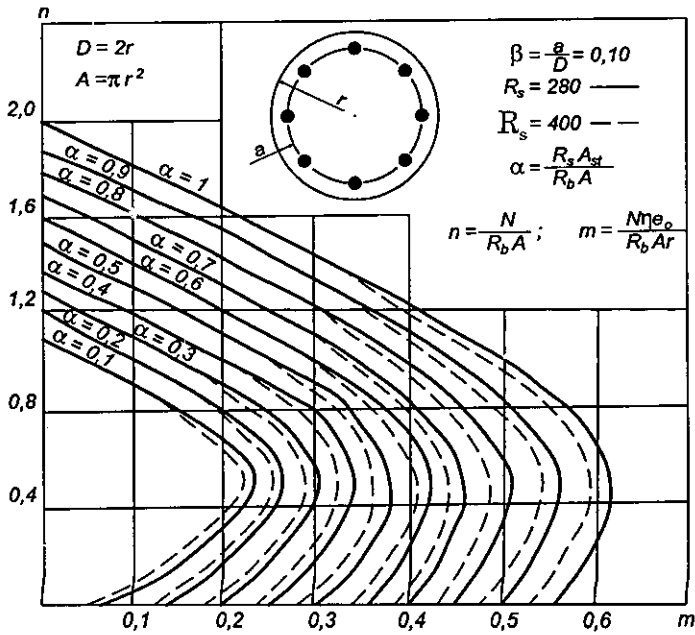
Dùng họ biểu đồ để tính cốt thép như sau: tính n và m theo công thức (5.55) từ đó tìm được một điểm trên họ biểu đồ, suy ra α .

$$A_{st} = \frac{\alpha R_b A}{R_s}. \quad (5.58)$$

Hình 5.15 và 5.16 giới thiệu một số họ biểu đồ của tiết diện tròn.



Hình 5.15. Họ biểu đồ tương tác tiết diện tròn với $\beta = 0,05$

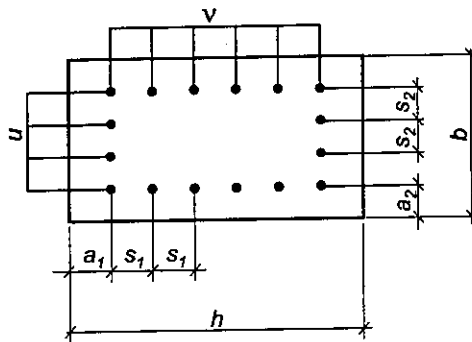


Hình 5.16. Họ biểu đồ tương tác tiết diện tròn với $\beta = 0,10$

5.7. TIẾT DIỆN CHỮ NHẬT CÓ CỐT THÉP ĐẶT THEO CHU VI

5.7.1. Đặt cốt thép chịu lực theo chu vi

Tiết diện chữ nhật có cốt thép chịu lực đặt theo chu vi được thể hiện trên hình 5.17.



Hình 5.17. Tiết diện chữ nhật cốt thép đặt theo chu vi

Đặt: A_{st} – diện tích tiết diện toàn bộ các thanh thép

v và u – số lượng thanh thép trên mỗi cạnh h và b (trên hình 5.17 có $v = 6$; $u = 4$)

s_1, s_2 – khoảng cách giữa trục các thanh thép theo phương các cạnh.

Thông thường cốt thép được đặt đối xứng theo cả hai phương

$$s_1 = \frac{h - 2a_1}{v - 1}; \quad s_2 = \frac{b - 2a_2}{u - 1}$$

a_1, a_2 – chiều dày lớp đệm theo hai phương, thông thường lấy $a_1 = a_2 = a = c + 0,5\phi$ với c là chiều dày lớp bảo vệ.

Có thể chọn $s_1 = s_2$. Khi $s_1 \neq s_2$ mà tiết diện chịu nén lệch tâm phẳng theo phương cạnh h và các thanh thép có đường kính giống nhau thì nên chọn $s_2 \leq s_1$ để cho mật độ cốt thép trên phương cạnh b lớn hơn.

Khi dùng thép có đường kính khác nhau cần đặt thanh đường kính lớn ở các góc và ở trên cạnh b .

Tổng số thanh thép $n = 2(u + v - 2)$. Khi các thanh có đường kính giống nhau là ϕ thì $A_{st} = \frac{1}{4}n\pi\phi^2$.

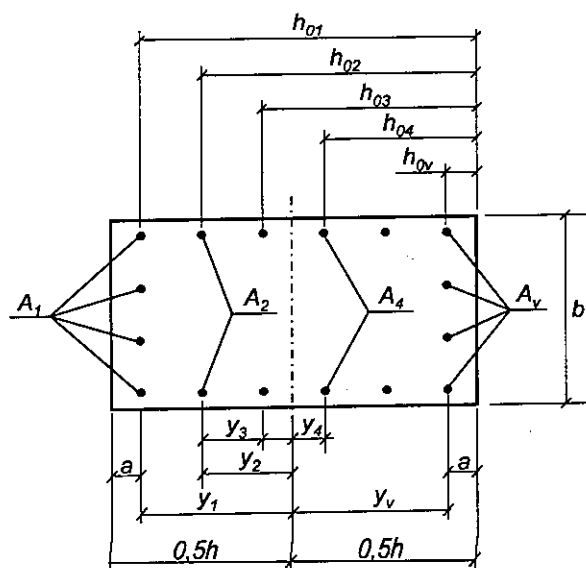
Với nén lệch tâm phẳng việc đặt thép theo chu vi không có hiệu quả bằng việc đặt thép tập trung theo cạnh b vì có một số thanh chưa được sử dụng hết khả năng chịu lực. Tuy vậy khi cạnh h khá lớn việc đặt thép chịu lực theo chu vi sẽ bớt được một số cốt thép dọc cấu tạo, ngoài ra khi lượng cốt thép khá lớn, việc đặt nó theo chu vi sẽ làm cho thi công được đơn giản hơn. Đặt cốt thép theo chu vi là cần thiết khi tiết diện chịu nén lệch tâm xiên.

5.7.2. Các ký hiệu

Xét trường hợp nén lệch tâm phẳng theo phương cạnh h . Đặt cốt thép thành từng lớp theo cạnh h (có v lớp). Gọi diện tích mỗi lớp là A_i ($i = 1 \div v$).

Đặt: h_{oi} – chiều cao làm việc của A_i , bằng khoảng cách từ trọng tâm A_i đến mép tiết diện chịu nén (hoặc nén nhiều hơn). Các h_{oi} đều lấy trị số dương; $h_{o1} = h - a$; $h_{ov} = a$.

y_i – tọa độ của A_i đối với trục qua trọng tâm tiết diện. Giá trị các y_i được lấy theo dấu đại số.



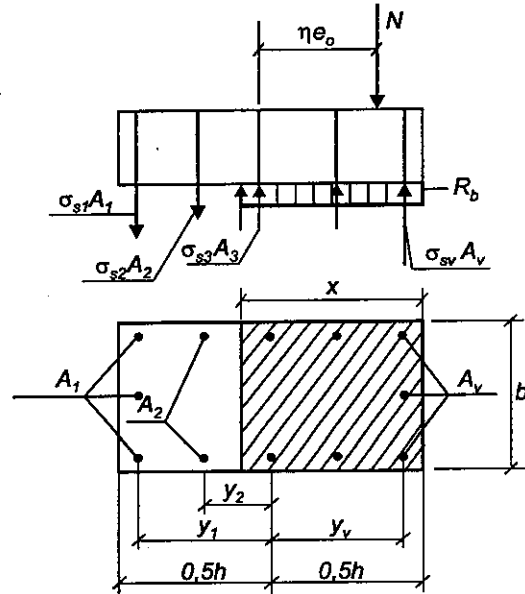
Hình 5.18. Sơ đồ tiết diện

Chiều để tính y_i về phía tiết diện chịu kéo (hoặc nén ít hơn). Trên hình 5.18 các y_1, y_2, y_3 có trị số dương còn y_4, y_5, y_6 có trị số âm.

5.7.3. Sơ đồ và công thức cơ bản

Sơ đồ tính toán thể hiện trên hình 5.19. Nội lực đưa về thành lực nén N đặt cách trục cấu kiện một đoạn ηe_0 . Chiều cao vùng bê tông chịu nén là x . Ứng suất trong cốt thép A_i là σ_{si} xác định theo công thức (5.16). Ứng suất trong bê tông vùng nén được xem là phân bố đều và lấy bằng R_b .

Lập công thức cơ bản là phương trình hình chiếu và phương trình mômen đối với trục đi qua trọng tâm tiết diện:



Hình 5.19. Sơ đồ tính toán

$$N = R_b b x - \sum \sigma_{si} A_i \tag{5.59}$$

$$N \eta e_0 = R_b b x (0,5h - 0,5x) + \sum \sigma_{si} A_i y_i \tag{5.60}$$

Vì rằng ứng suất σ_{si} đã được xác định cho từng thanh cốt thép cho nên không cần phân biệt trường hợp nén lệch tâm (lớn, bé) và không cần điều kiện hạn chế của x .

Việc vận dụng các công thức (5.59), (5.60) để tính toán trực tiếp là khá phức tạp. Thông thường nên lập biểu đồ tương tác cho tiết diện để tiến hành bài toán kiểm tra hoặc lập họ biểu đồ không thứ nguyên để tính toán cốt thép

5.7.4. Biểu đồ tương tác của tiết diện

Với tiết diện đã cho có cốt thép đặt đối xứng, xác định được các A_i , h_{oi} , y_i . Cho x thay đổi trong khoảng $0,1h$ đến h . Ứng với mỗi x tính được $\xi_i = \frac{x}{h_{oi}}$, tính σ_{si} theo công thức (5.16), từ đó tính N theo (5.59) và $M = N\eta e_0$

theo (5.60). Khi tính được $\sigma_{si} > 0$ là ứng suất kéo, $\sigma_{si} < 0$ là nén và phải hạn chế σ_{si} trong giới hạn: $-R_{sc} \leq \sigma_{si} \leq R_s$ (ứng suất trong cốt thép không được vượt quá cường độ của nó). Khi vẽ biểu đồ tương tác cân bằng các cặp số liệu ứng với $N < 0$.

Ví dụ: Cho tiết diện như hình 5.18 với $b = 400$; $h = 800$ mm, bê tông có $R_c = 14,5$ MPa. Cốt thép gồm 16 ϕ 22 có $R_s = R_{sc} = 365$ MPa; $a = 40$ mm. Tính được các số liệu ghi trong bảng sau:

Lớp cốt thép	A_1	A_2	A_3	A_4	A_5	A_6
Diện tích : mm ²	1520	760	760	760	760	1520
Chiều cao h_{oi} - mm	760	616	472	328	184	40
Tọa độ y_i - mm	360	216	72	-72	-216	-360

Cho x thay đổi từ 80 đến 800mm, ứng với mỗi x tính ra một cặp số liệu N và $M_* = N\eta e_0$. Với $\sigma_{sc,u} = 400$, tính được các giá trị σ_{si} ghi trong bảng sau.

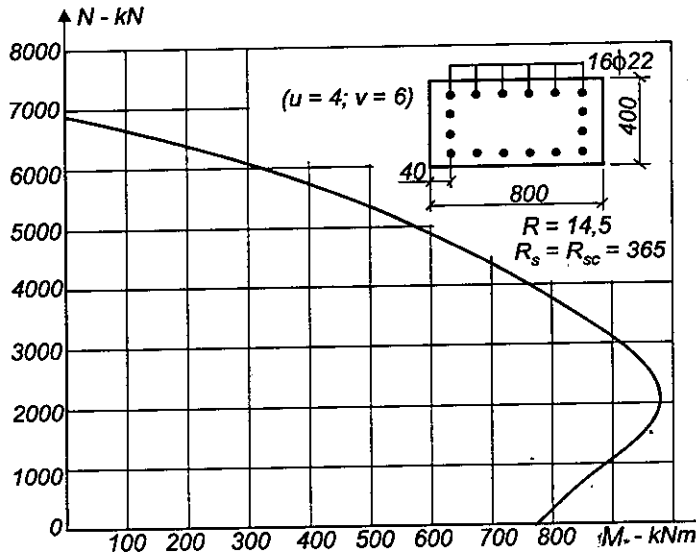
X	A_1		A_2		A_3		A_4		A_5		A_6	
	ξ_1	σ_{s1}	ξ_2	σ_{s2}	ξ_3	σ_{s3}	ξ_4	σ_{s4}	ξ_5	σ_{s5}	ξ_6	σ_{s6}
80	x	365	x	365	x	365	x	365	0,434	365	2	-365
160	x	365	x	365	x	365	0,488	365	0,869	-186	x	-365
240	x	365	x	365	0,508	365	0,731	5	1,304	-365	x	-365
320	0,421	365	0,519	365	0,678	99	0,975	297	x	-365	x	-365
400	0,526	365	0,649	157	0,847	-160	1,219	-365	x	-365	x	-365
480	0,631	196	0,779	-69	1,017	-334	x	-365	x	-365	x	-365
560	0,737	-5	0,909	-231	1,186	-365	x	-365	x	-365	x	-365
640	0,842	-1554	1,039	-352	x	-365	x	-365	x	-365	x	-365
720	0,947	-270	1,168	-365	x	-365	x	-365	x	-365	x	-365
800	1,052	-363	x	-365	x	-365	x	-365	x	-365	x	-365

Chú thích: Những ô đánh dấu x có thể không cần tính ξ

Kết quả tính N và M_* được tóm tắt trong bảng sau, biểu đồ tương tác thể hiện trên hình 5.20.

x	160	240	320	400	480	560	640	720	800
N - kN	-39	1111	2006	2876	3899	4815	5598	6248	6853
M. = $N\eta e_0$ - kNm	785	926	484	959	816	607	414	240	0

Biểu đồ tương tác với tiết diện và cốt thép cho trước được dùng để kiểm tra khả năng chịu lực của tiết diện ứng với nhiều cặp nội lực.



Hình 5.20. Biểu đồ tương tác của tiết diện

5.7.5. Họ biểu đồ tương tác

Lập họ biểu đồ tương tác không thứ nguyên theo các thông số sau:

1. Dự kiến số lượng thanh thép đặt theo cạnh b là u , theo cạnh h là v . Tổng số thanh thép là $n = 2(u + v - 2)$. Dùng loại thép có $R_s = R_{sc}$.

Tính tỷ lệ $k_i = \frac{A_i}{A_{st}}$, với các thanh thép có đường kính giống nhau là ϕ

thì $A_{st} = n \frac{\pi \phi^2}{4}$ và $k_1 = k_v = \frac{u}{n}$; $k_2 = k_3 = \frac{v}{n}$. ($\sum k_i = 1$)

2. Chọn cường độ tính toán của bê tông R_b và của cốt thép R_s . Tính

$$\zeta_s = \frac{R_s}{R_b}$$

3. Chọn tỷ số $\delta = \frac{a}{h}$ (thông thường $\delta = 0,05 \div 0,12$).

4. Tính khoảng cách s giữa các lớp cốt thép theo phương h . Khi có v lớp thì $s = \frac{h-2a}{v-1}$; hệ số $\alpha_o = \frac{s}{h} = \frac{1-2\delta}{v-1}$.

Tính h_{oi} của các lớp cốt thép:

$$h_{oi} = h - a - (i - 1)s$$

$$\gamma_i = \frac{h_{oi}}{h} = 1 - \delta - (i-1)\alpha_o$$

5. Tính tọa độ các lớp cốt thép:

$$y_i = h_{oi} - 0,5h; \quad \beta_i = \frac{y_i}{h} = \gamma_i - 0,5$$

6. Tính (hoặc tra bảng) giá trị ω theo công thức (4.4) hoặc phụ lục 8

7. Lập chương trình hoặc các bảng tính toán bằng cách cho ξ thay đổi từ 0,1 đến 1. Theo định nghĩa $\xi = \frac{x}{h}$.

Ứng với mỗi giá trị ξ tính $\zeta_i = \frac{\delta_{si}}{R_b}$. Dùng công thức (5.16) biến đổi thành

$$\zeta_i = \frac{\delta_{sc,u}}{R_b \left(1 - \frac{\omega}{1,1}\right)} \left(\frac{\omega\gamma_i}{\xi} - 1\right) \quad (5.61)$$

Điều kiện của ζ_i là $-\zeta_s \leq \zeta_i \leq \zeta_s$ (nếu tính được $\zeta_i > \zeta_s$ thì lấy $\zeta_i = \zeta_s$ và nếu tính được $\zeta_i < -\zeta_s$ thì lấy $\zeta_i = -\zeta_s$)

8. Chọn một giá trị của tỷ số cốt thép μ_{st} ($\mu_{st} = 0,005 \div 0,06$). Cho giá trị ξ thay đổi từ 0,10 đến 1, tính hai giá trị n và m

$$n = \xi - \mu_{st} \sum k_i \zeta_i \quad (5.62)$$

$$m = 0,5 \xi (1-\xi) + \mu_{st} \sum k_i \zeta_i \beta_i \quad (5.63)$$

Hệ số không thứ nguyên n và m được định nghĩa như sau:

$$n = \frac{N}{R_b b h}; \quad m = \frac{N \eta e_o}{R_b b h^2} \quad (5.64)$$

9. Ứng với mỗi μ_{st} tính và vẽ được một biểu đồ. Cho μ_{st} thay đổi sẽ có được một họ biểu đồ.

Ví dụ. Cho tiết diện bố trí cốt thép như trên hình 5.19 với $u = 3; v = 5; n = 12$.
 Tính $k_1 = k_5 = \frac{u}{n} = \frac{3}{12} = 0,25; k_2 = k_3 = k_4 = \frac{2}{12} = \frac{1}{6}$

Chọn cường độ bê tông $R_b = 11,5$ cường độ thép $R_s = R_{st} = 280$ MPa.

$$\zeta_s = \frac{R_s}{R_b} = \frac{280}{11,5} = 24,34 \text{ chọn tỉ số } \delta = \frac{a}{h} = 0,1$$

$$\text{Hệ số } \alpha_o = \frac{1-2\delta}{v-1} = \frac{1-2 \times 0,1}{5-1} = 0,20$$

Hệ số γ_i và β_i của các lớp cốt thép tính được theo bảng sau

Lớp cốt thép thứ i	i = 1	i = 2	i = 3	i = 4	i = 5
Hệ số k_i	0,25	1/6	1/6	1/6	0,25
$\gamma_i = 1 - \delta - (i - 1) \alpha_o$	0,9	0,7	0,5	0,3	0,10
$\beta_i = \gamma_i - 0,5$	0,4	0,20	0,0	-0,20	-0,40

$$\omega = 0,85 - 0,008R_b = 0,85 - 0,008 \times 14 = 0,738$$

Lấy $\sigma_{sc,u} = 400$

$$\zeta_i = \frac{\sigma_{sc,u}}{R_b \left(1 - \frac{\omega}{1,1}\right)} \left(\frac{\omega \gamma_i}{\xi} - 1\right) = \frac{400}{14 \left(1 - \frac{0,738}{1,1}\right)} \left(\frac{0,738 \gamma_i}{\xi} - 1\right)$$

$$\zeta_i = 86,82 \left(\frac{0,738 \gamma_i}{\xi} - 1\right)$$

Với $\mu_{st} = 0,01$; cho ξ thay đổi

Ví dụ với $\xi = 0,3$ tính được: $\zeta_i = 86,82 (2,46 \gamma_i - 1)$

Lấy ζ_i trong giới hạn: $-24,34 \leq \zeta_i \leq 24,34 = \zeta_s$

$\xi = 0,3$	i, γ_i	γ_1	γ_2	γ_3	γ_4	γ_5	
	ζ_i		105	62,7	19,97	-22,7	-65,4
			24,34	24,34			-24,34
	$k_i \zeta_i$		6,085	4,056	3,3328	-3,783	-6,085
$k_i \zeta_i \beta_i$		2,434	0,8112	0,00	0,7566	2,434	



THƯ VIỆN
HUBT

TÀI LIỆU PHỤC VỤ THAM KHẢO NỘI BỘ

$$\Sigma k_i \zeta_i = 3,601; \quad \Sigma k_i \zeta_i \beta_i = 6,4358$$

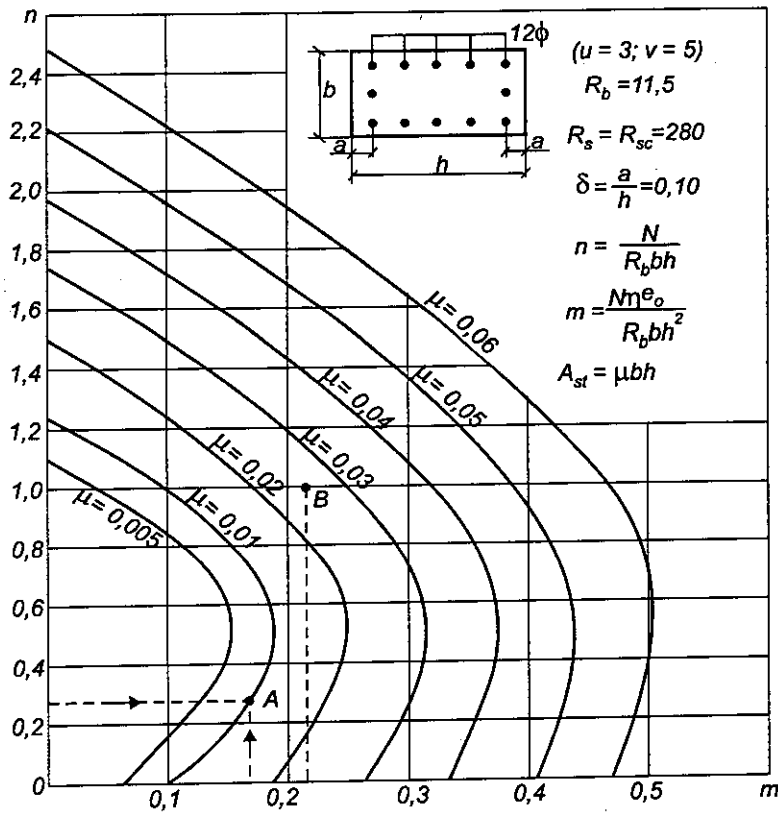
$$n = \xi - \mu_{st} \Sigma k_i \zeta_i = 0,3 - 0,01 \times 3,601 = 0,264$$

$$m = 0,5 \xi (1 - \xi) + \mu_{st} \Sigma k_i \zeta_i \beta_i = 0,5 \times 0,3 (1 - 0,3) + 0,01 \times 6,4358 = 0,169$$

Với n và m vừa xác định có được một điểm trên biểu đồ (điểm A)

Cho ξ thay đổi từ 0,1 đến 1 sẽ tính ra được các cặp n , m ứng với $\mu_{st} = 0,01$, vẽ được một biểu đồ.

Cho μ_{st} thay đổi sẽ tính và vẽ ra một họ biểu đồ. Trên hình 5.21 thể hiện họ biểu đồ với các số liệu của tiết diện trong thí dụ ($u = 3; v = 5; R_b = 11,5; R_s = 280; \delta = 0,1$).



Hình 5.21. Họ biểu đồ tương tác

5.7.6. Cách dùng họ biểu đồ

Trong thiết kế thực tế nên lập ra nhiều họ biểu đồ với sự khác nhau của bố trí cốt thép, trị số R_b , R_s và δ . Với một cặp giá trị N , M và kích thước tiết diện b , h đã biết, tính toán cốt thép bằng họ biểu đồ như sau:

1. Dự kiến số lượng thanh thép sẽ bố trí ở các lớp, chọn cấp bê tông để biết R_b , chọn loại thép để có R_s . Giả thiết trị số a để tính ra $\delta = \frac{a}{h}$ (hoặc giả thiết chọn δ). Với các số liệu vừa có chọn ra họ biểu đồ thích hợp để dùng.
2. Tính toán độ lệch tâm e_o , xét uốn dọc, xác định hệ số uốn dọc η theo cách thông thường.
3. Tính n và m theo công thức (5.64)

$$n = \frac{N}{R_b b h}; \quad m = \frac{N \eta e_o}{R_b b h^2}$$

4. Với n và m tìm được một điểm trên họ biểu đồ. Điểm này nằm giữa hai đường với μ_{st} khác nhau. Nội suy sẽ có được giá trị μ_{st} .
5. Tính cốt thép theo công thức

$$A_{st} = \mu_{st} b h \tag{5.65}$$

Từ A_{st} chọn ra đường kính cốt thép.

Ví dụ: Cho tiết diện $b = 300$, $h = 600$ mm; chiều dài tính toán $l_o = 4200$; Cặp nội lực gồm $N = 2070$ kN; $M = 273$ kNm. Yêu cầu tính cốt thép.

Dự kiến đặt 12 thanh thép thành 5 lớp (3+2+2+2+3) với giả thiết $\delta = \frac{a}{h} = 0,1$.

Dùng bê tông có $R_b = 11,5$; cốt thép có $R_s = 280$ MPa (để dùng họ biểu đồ ở hình 5.21).

Xét uốn dọc: $\frac{l_0}{h} = \frac{4200}{600} = 7 < 8$ lấy $\eta = 1$.

Với $\eta = 1$, kết cấu siêu tĩnh, có $e_0 \frac{M}{N}$ và $N\eta e_0 = M = 273\text{kNm}$.

$$n = \frac{N}{R_s b h} = \frac{2070 \times 1000}{11,5 \times 300 \times 600} = 1$$

$$m = \frac{N\eta e_0}{R_s b h^2} = \frac{273 \times 1000000}{11,5 \times 300 \times 600 \times 600} = 0,220$$

Ứng với $n = 1$ và $m = 0,220$ tra biểu đồ được điểm B nằm giữa hai đường ứng với $\mu_{st} = 0,02$ và $0,03$ - Nội suy lấy $\mu_{st} = 0,027$

$$A_{st} = \mu_{st} b h = 0,027 \times 300 \times 600 = 4860\text{mm}^2.$$

Chọn 12 ϕ , diện tích mỗi thanh : $\frac{4860}{12} = 405\text{mm}^2$. Nếu dùng $\phi 22$ (380mm^2) thì quá bé, dùng $\phi 25$ (491mm^2) thì quá lớn.

Chọn đặt 4 $\phi 25$ ở 4 góc + 8 $\phi 22$ ở giữa các cạnh

$$A_{st} = 4 \times 491 + 8 \times 380 = 5004 > 4860.$$

Chọn lớp bảo vệ $c = 35\text{mm}$; $a = 35 + \frac{25}{2} = 48\text{mm}$; $\delta = \frac{a}{h} = \frac{48}{600} = 0,08$

Nếu dùng họ biểu đồ với $\delta = 0,08$ sẽ cho kết quả chính xác hơn (A_{st} tìm được sẽ bé hơn). Đã dùng biểu đồ với $\delta = 0,1 > 0,08$ là gần đúng, chấp nhận được vì cho kết quả lớn hơn yêu cầu.

5.7.7. Tính toán gần đúng

Khi khối lượng tính toán ít mà không có họ biểu đồ, có thể dùng cách tính toán cốt thép gần đúng như sau

- Khi dùng thép có $R_s = R_{sc}$, tính x_1 theo công thức (5.21)

$$x_1 = \frac{N}{R_s b} \quad (5.21)$$

- Khi $x_1 \leq \xi_R h_0$ lấy $x = x_1$

- Khi $x_1 > \xi_R h_o$, cần tính x theo trường hợp 3, mục 5.5.3, cũng có thể dùng công thức gần đúng sau:

$$x = \left(\xi_R + \frac{1 - \xi_R}{1 + 50 \left(\frac{e_o}{h} \right)^2} \right) h_o \quad (5.66)$$

- Tính cốt thép A_s' theo công thức (5.23)

$$A_s' = \frac{Ne - R_b b x (h_o - x/2)}{R_{sc} Z_a} \quad (5.23)$$

- Tổng diện tích cốt thép là A_{st}

$$A_{st} = k A_s' \quad (5.67)$$

k hệ số phụ thuộc vào $\alpha = \frac{v}{u}$. Với $v \geq 3$ và $\alpha \geq 0,2$ dùng quan hệ sau:

$$k = \frac{1,9 + 1,2\alpha}{1 + 0,3\alpha} \quad (5.68)$$

Ví dụ. Với số liệu đã tính ở trên ($b = 300$; $h = 600$; $M = 273$; $N = 2070$)

Tính cốt thép gần đúng. Giả thiết $a = 40$, $h_o = 600 - 40 = 560$; $Z_a = 520$.

$$e_o = \frac{M}{N} = \frac{273}{2070} = 0,132m = 132mm; \eta = 1; \text{Hệ số } \xi_R = 0,62$$

$$e = \eta e_o + \frac{h}{2} - a = 132 + 300 - 40 = 392mm$$

$$x_1 = \frac{N}{R_b b} = \frac{2070 \times 1000}{11,5 \times 300} = 600 > \xi_R h_o = 372mm$$

$$x = \left(\xi_R + \frac{1 - \xi_R}{1 + 50 \left(\frac{e_o}{h} \right)^2} \right) h_o = \left(0,62 + \frac{1 - 0,62}{1 + 50 \left(\frac{132}{600} \right)^2} \right) 560 = 409,4mm$$

$$A_s' = \frac{Ne - R_b b x (h_o - x/2)}{R_{sc} Z_a} = \frac{2070000 \times 392 - 11,5 \times 300 \times 409,4 (560 - 204,7)}{280 \times 520}$$



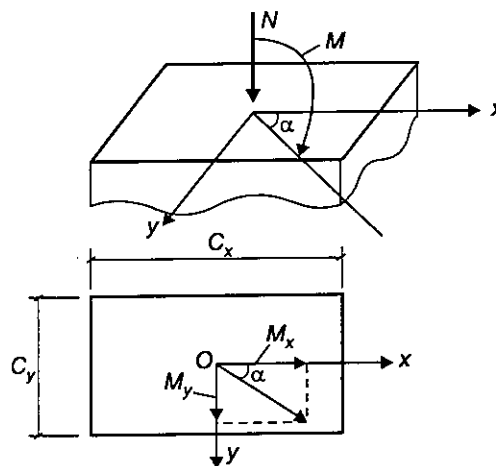
$A'_x = 2126\text{mm}^2$. Dự kiến dùng 12ϕ với $u = 3$; $v = 5$, $\alpha = \frac{5}{3} = 1,66$

$$k = \frac{1,9 + 1,2\alpha}{1 + 0,3\alpha} = \frac{1,9 + 1,2 \times 1,66}{1 + 0,3 \times 1,66} = \frac{3,89}{1,498} = 2,596.$$

$$A_{st} = 2,596 \times 2126 = 5520\text{mm}^2.$$

5.8. TIẾT DIỆN CHỮ NHẬT NÉN LỆCH TÂM XIÊN

5.8.1. Nén lệch tâm xiên



Hình 5.22

Đó là trường hợp tiết diện chịu lực nén N (đặt tại trọng tâm) và mômen uốn M mà mặt phẳng tác dụng của nó không chứa trục đối xứng của tiết diện.

Tiết diện chữ nhật có hai trục đối xứng Ox và Oy . Dem phân M thành hai thành phần: M_x và M_y .

M_x – mômen trong mặt phẳng chứa trục Ox ; $M_x = M \cos \alpha$

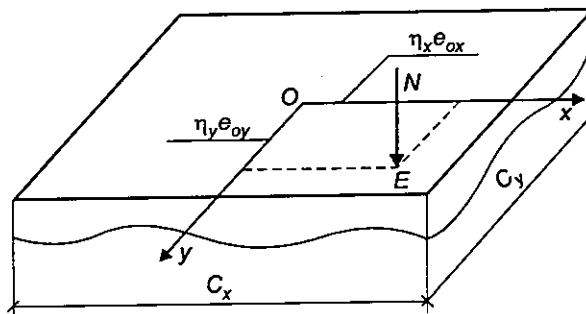
M_y – trong mặt phẳng chứa Oy ; $M_y = M \sin \alpha$.

α – góc lập bởi mặt phẳng chứa M và trục Ox .

Nếu khi tính toán nội lực đã xác định được riêng M_x và M_y thì $M = \sqrt{M_x^2 + M_y^2}$ và $tg\alpha = \frac{M_y}{M_x}$

Xác định độ lệch tâm theo hai phương là e_{Ox} và e_{Oy} , xét uốn dọc theo hai phương và xác định hệ số η_x, η_y . Độ lệch tâm cuối cùng là $\eta_x e_{Ox}$ và $\eta_y e_{Oy}$, sơ đồ tính toán đưa về thành lực N đặt tại điểm E với tọa độ $\eta_x e_{Ox}$ và $\eta_y e_{Oy}$ (h.523). Điểm E có thể nằm bên trong hoặc bên ngoài tiết diện, ở vào một trong bốn góc phần tư tùy thuộc vào dấu và giá trị của M_x và M_y .

Tiết diện có hai trục đối xứng..Chỉ cần xét trường hợp điểm E nằm ở một góc phần tư làm đại diện là đủ.



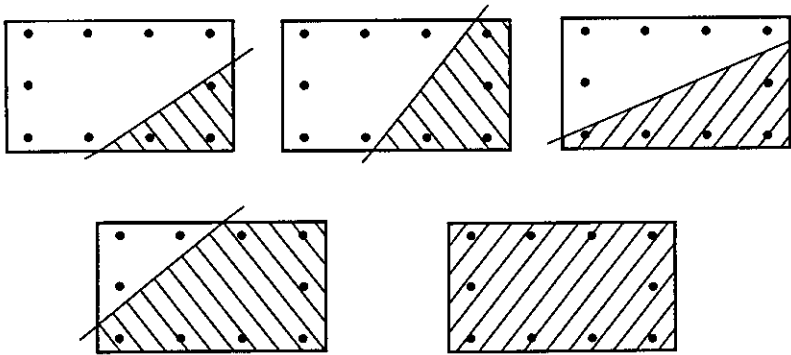
Hình 5.23. Sơ đồ tính toán

5.8.2. Bố trí cốt thép và sự làm việc của tiết diện

Cấu kiện nén lệch tâm xiên nên được đặt cốt thép theo chu vi.

Tùy theo vị trí của điểm E , giá trị của N và bố trí cốt thép mà vùng bê tông chịu nén có thể có dạng tam giác, hình thang, hình ngũ giác hoặc toàn bộ tiết diện như trên hình 5.24.

Khi toàn bộ tiết diện chịu nén trục trung hòa nằm ra bên ngoài tiết diện



Hình 5.24. Các dạng vùng bê tông chịu nén

5.8.3. Sơ đồ và công thức cơ bản

Để lập sơ đồ tính toán cần dựa vào vùng nén với đỉnh chịu nén lớn nhất và phương xiên của mép vùng nén (phương trục trung hòa). Đánh số cốt thép theo thứ tự vòng quanh từ 1 đến n .

Từ đỉnh chịu nén lớn nhất và trọng tâm cốt thép xa mép vùng nén nhất kẻ các trục song song với mép vùng nén, gọi là trục H và W . Tính khoảng cách từ thanh thép thứ i đến trục H , đặt là h_{oi} , đến trục W là W_i (h.5.25).

Đặt: x – chiều cao vùng nén, bằng khoảng cách từ mép vùng nén đến trục H .

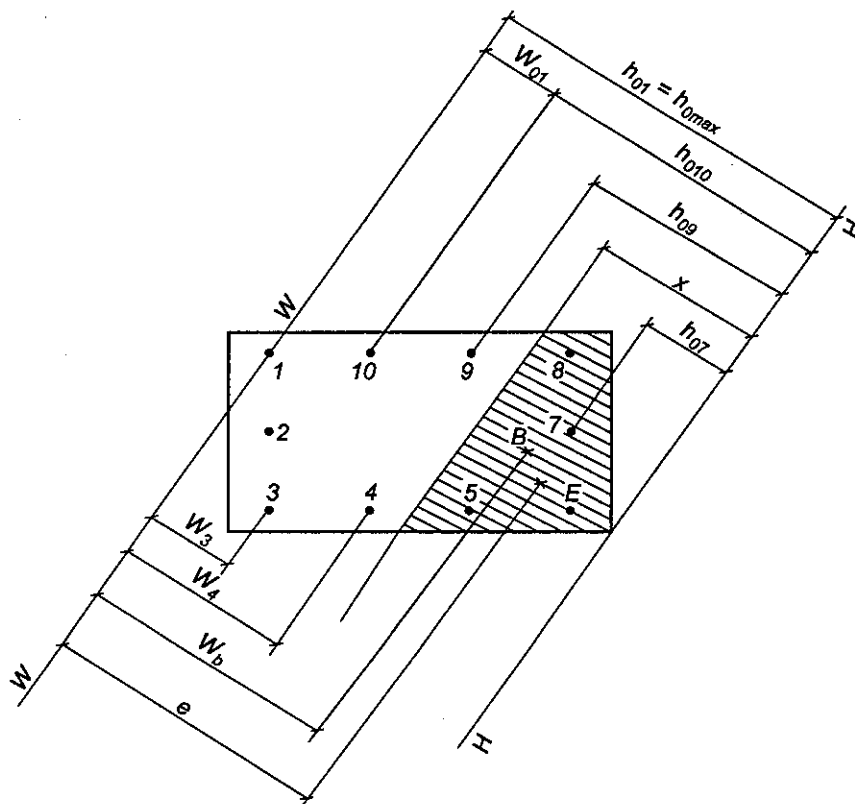
e – độ lệch tâm của lực dọc so với trục W ; bằng khoảng cách từ điểm đặt lực E đến trục W .

h_{omax} – khoảng cách giữa trục H và W

$$h_{omax} = h_{oi} + W_i$$

Ở trạng thái giới hạn, bỏ qua vùng bê tông chịu kéo, xem ứng suất trong bê tông vùng nén đạt giá trị R_b và phân bố đều, ứng suất trong cốt thép thứ i là σ_{si} được xác định theo công thức (5.16) đồng thời thỏa mãn điều kiện $-R_{sc} \leq \sigma_{si} \leq R_s$.

Công thức tính toán cơ bản là phương trình hình chiếu và phương trình mômen đối với trục W .



Hình 5.25. Sơ đồ tính toán tiết diện nén lệch tâm xiên

$$N = R_b A_b - \sum \sigma_{si} A_i \quad (5.69)$$

$$Ne = R_b A_b w_b - \sum \sigma_{si} A_i w_i \quad (5.70)$$

trong đó: A_i – diện tích thanh thép thứ i ($i = 1 \div n$);

A_b – diện tích vùng bê tông chịu nén;

W_b – khoảng cách từ trọng tâm của A_b (điểm B) đến trục W.

Việc tính toán dựa trực tiếp vào hai công thức trên là quá phức tạp vì rất khó xác định mép vùng nén. Trong tính toán thực tế thường dùng cách chọn đặt cốt thép và vẽ biểu đồ tương tác rồi dùng bài toán kiểm tra. Cũng có thể lập bài toán tính cốt thép theo phương pháp gần đúng.

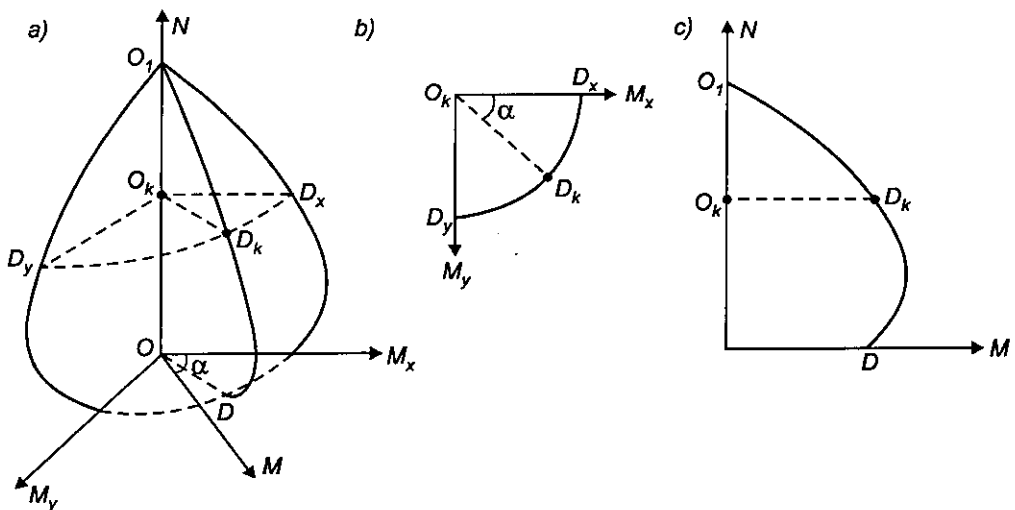
5.8.4. Mặt biểu đồ tương tác

Với nén lệch tâm xiên cần tính toán và lập mặt biểu đồ tương tác. Đó là mặt cong với ba trục thể hiện lực N , mômen M_x và M_y . Để tính toán cần cho trước kích thước tiết diện, tọa độ x_i ; y_i của các cốt thép. Cho hình dạng và chiều cao vùng nén thay đổi. Ứng với mỗi vùng nén sẽ tính được các giá trị A_b , vị trí trọng tâm B là x_b ; y_b ứng suất trong từng cốt thép σ_{si} . Tính N theo công thức (5.69).

$$M_x = R_b A_b x_b - \sum \sigma_{si} A_i x_i \quad (5.71)$$

$$M_y = R_b A_b y_b - \sum \sigma_{si} A_i y_i \quad (5.72)$$

Chỉ cần tính toán cho góc một phần tư với cùng một đỉnh nén. Mặt biểu đồ thể hiện trên hình 5.26. Dùng mặt biểu đồ để kiểm tra khả năng chịu lực với cặp gồm ba trị số: N , $M_x = N\eta_x e_{ox}$; $M_y = N\eta_y e_{oy}$



Hình 5.26. Mặt biểu đồ tương tác và các hình cắt

Để thuận tiện cho việc kiểm tra có thể trích từ mặt biểu đồ ra các hình cắt. Cắt ngang ứng với giá trị $N = OO_k$ có được đường cong $D_x D_k D_y$. Cắt

đứng qua trục N và lập với trục M_x góc α mà $tg\alpha = \frac{M_y}{M_x}$ có được đường cong O_1D_kD tương tự như biểu đồ tương tác của nén lệch tâm phẳng (h.5.26c).

Dùng hình cắt ngang để kiểm tra khi khống chế lực N . Dùng hình cắt đứng khi khống chế góc α (*).

5.8.5. Phương pháp gần đúng tính cốt thép

Biết kích thước tiết diện C_x, C_y và bộ ba nội lực N, M_x, M_y . Cần tính toán xác định cốt thép cần thiết A_{st} (quy ước M_x là mômen trong mặt phẳng chứa trục O_x , song song với cạnh C_x)

Có thể dùng phương pháp gần đúng sau đây dựa trên nguyên tắc đổi nén lệch tâm xiên thành lệch tâm phẳng tương đương và dùng cách xác định cốt thép theo lệch tâm phẳng đã biết.

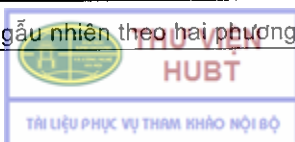
Trước hết cần xét sự uốn dọc theo cả hai phương để tìm hệ số uốn dọc η_x và η_y như đối với nén lệch tâm phẳng, theo công thức (5.4) với N_{cr} theo hai phương. Giá trị mômen dùng trong tính toán khi đã kể đến uốn dọc sẽ là:

$$M_x^* = \eta_x M_x; \quad M_y^* = \eta_y M_y \quad (5.73)$$

Tùy theo tương quan của M_x^*, M_y^* với kích thước các cạnh mà đưa về một trong hai mô hình tính toán sau, theo phương x hoặc y .

Mô hình	Theo phương x	Theo phương y
Điều kiện	$\frac{M_x^*}{C_x} \geq \frac{M_y^*}{C_y}$	$\frac{M_x^*}{C_x} < \frac{M_y^*}{C_y}$
Ký hiệu	$h = C_x; b = C_y$ $M_1 = M_x^*; M_2 = M_y^*$ $e_a = e_{ax} + 0,2e_{ay}$	$h = C_y; b = C_x$ $M_1 = M_y^*; M_2 = M_x^*$ $e_a = e_{ay} + 0,2e_{ax}$

e_{ax}, e_{ay} : độ lệch tâm ngẫu nhiên theo hai phương



Giả thiết chiều dày lớp đệm a , tính $h_o = h - a$ và $Z_a = h - 2a$. Chuẩn bị các số liệu $R_b; R_s; R_{sc}$. Tính chiều cao vùng nén quy ước x_1 theo công thức (5.21).

$$x_1 = \frac{N}{R_b b}$$

Hệ số chuyển đổi m_o . Khi $x_1 < h_o$ tính m_o theo công thức:

$$m_o = 1 - \frac{0,6x_1}{h_o}$$

Khi $x_1 > h_o$ lấy $m_o = 0,4$.

Tính mômen tương đương M (đổi lệch tâm xiên ra lệch tâm phẳng)

$$M = M_1 + m_o M_2 \frac{h}{b} \quad (5.74)$$

Tiến hành tính toán cốt thép theo lệch tâm phẳng với cặp nội lực N, M , kích thước tiết diện $b \times h$.

$$\text{Độ lệch tâm tính học (đã xét uốn dọc): } e_1 = \frac{M}{N}$$

Độ lệch tâm tính toán: - Với kết cấu siêu tĩnh $e_o = \max(e_1, e_a)$

- Với kết cấu tĩnh định $e_o = e_1 + e_a$

Tính toán cho tiết diện có cốt thép đặt theo chu vi theo một trong hai cách đã trình bày trong mục 5.7.6 và 5.7.7.

a. Dùng biểu đồ tương tác

Lấy họ biểu đồ theo mục 5.7.5. Dùng họ biểu đồ để tính cốt thép theo công thức (5.65).

Khi trên một tiết diện, do tổ hợp nội lực tìm được một số bộ ba (N, M_x, M_y) bất lợi khác nhau mà xảy ra trường hợp: với bộ ba này tính theo phương x , với bộ ba khác tính theo phương y thì cần phải lập hai họ biểu đồ. Một họ lấy $h = C_x$, họ kia $h = C_y$.

Ví dụ: Tiết diện có $C_x = 500$; $C_y = 250$ mm. Bê tông có $R_b = 11,5$ MPa; bộ ba nội lực đã tính được $N = 1200$ kN; $M_x^* = 180$ kNm; $M_y^* = 280$ MPa.

$$\text{Có: } \frac{M_x^*}{C_x} = \frac{180}{0,5} = 360 \text{ kN} > \frac{M_y^*}{C_y} = \frac{60}{0,25} = 240$$

Tính toán theo phương x với $h = C_x = 500$; $b = C_y = 250$ mm.

Giả thiết $a = 50$; $h_o = 500 - 50 = 450$ mm; $\delta = \frac{a}{h} = 0,10$

$$M_1 = M_x^* = 180; M_2 = M_y^* = 280$$

$$x_1 = \frac{N}{R_b b} = \frac{1200 \times 1000}{11,5 \times 250} = 417,4 \text{ mm} < h_o$$

$$m_o = 1 - \frac{0,6x_1}{h_o} = 1 - \frac{0,6 \times 417,4}{450} = 0,4434$$

$$M = M_1 + m_o M_2 \frac{h}{b} = 180 + 0,4434 \times 60 \frac{500}{250} = 223,2 \text{ kNm}$$

$$e_1 = \frac{M}{N} = \frac{223,2}{1200} = 0,194 = 194 \text{ mm} (> e_a) . \text{ Lấy } e_o = e_1 = 194 \text{ mm}$$

$$N \eta e_o = M = 223,2 \text{ N}$$

$$n = \frac{N}{R_b b h} = \frac{1200 \times 1000}{11,5 \times 500 \times 250} = 0,8348$$

$$m = \frac{N \eta e_o}{R_b b h_o^2} = \frac{223,2 \times 1000000}{11,5 \times 250 \times 500 \times 500} = 0,3105$$

Dự kiến đặt cốt thép 12 \emptyset thành 5 lớp như trên hình 5.21 ($u = 3$; $v = 5$). Dùng họ biểu đồ hình 5.21, với $n = 0,8348$ và $m = 0,3105$ tìm được $\mu_{st} = 0,036$.

$$A_{st} = 0,036 \times 250 \times 500 = 4500 \text{ mm}^2.$$

Diện tích mỗi thanh: $\frac{4500}{12} = 375 \text{ mm}^2$. Dùng $\emptyset 22$ (380 mm^2).

Cùng số liệu như trên nhưng với bộ ba khác gồm $N = 1400$; $M_x^* = 120$; $M_y^* = 80$.

Lúc này $\frac{M_x^*}{C_x} = \frac{120}{0,5} = 240 < \frac{M_y^*}{C_y} = \frac{80}{0,25} = 320$

Phải tính theo phương y với $h = C_y = 250$; $b = C_x = 500$. Với 12 \emptyset như đã dự kiến bố trí thì bây giờ $u = 5$ và $v = 3$. (Theo phương $h - C_y$, chỉ có 3 lớp cốt thép). Cần lập họ biểu đồ với $u = 5$ và $v = 3$ để tính toán.

b. Dùng công thức

Khi khối lượng cần tính toán là ít mà không có họ biểu đồ để dùng thì có thể tính toán theo công thức.

Tính x_1 theo công thức (5.21), lấy giá trị x theo chỉ dẫn ở mục 5.7.7, tính A'_s theo công thức (5.23). Diện tích cốt thép toàn bộ là A_{st} theo công thức (5.75).

$$A_{st} = \theta \beta k A'_s \quad (5.75)$$

trong đó: k – hệ số theo công thức (5.68);

θ, β – hệ số kể đến nén lệch tâm xiên, theo công thức (5.76), (5.79).

$$\theta = \frac{2 + 1,3t}{2,7 + t} \quad (5.76)$$

$$t = \frac{M_1 b}{M_2 h} \quad (5.77)$$

$$\beta = \frac{1,3 + n}{1 + 1,25n} \quad (5.78)$$

$$n = \frac{N}{R_b b h} \quad (5.79)$$

Ví dụ: Với số liệu của ví dụ ở mục trước ($h = 500$, $b = 250$, $M_1 = 180$; $M_2 = 60$; $N = 1200$, bố trí cốt thép với $u = 3$; $v = 5$, $R_b = 11,5$; $R_s = 280$; $\zeta_R = 0,62$), yêu cầu tính cốt thép.

Đã tính được $M = 223,2$ kNm; $e_o = 194$ mm.

$$e = 194 + \frac{500}{2} - 40 = 404 \text{ mm}$$

Giả thiết $a = 40$ mm; $h_o = 460$; $Z_a = 420$; $\zeta_R h_o = 285$ mm

$$x_1 = \frac{N}{R_b b} = \frac{1200 \times 1000}{11,5 \times 250} = 417,4 > \xi_R h_o = 285$$

$$x = \left(\xi_R + \frac{1 - \xi_R}{1 + 50 \left(\frac{e_o}{h} \right)^2} \right) h_o = \left(0,62 + \frac{0,38}{1 + 50 \left(\frac{194}{500} \right)^2} \right) 460 = 306 \text{ mm}$$

$$A'_s = \frac{Ne - R_b b x (h_o - x/2)}{R_{sc} Z_a} = \frac{1200000 \times 404 - 11,5 \times 250 \times 306 (460 - 153)}{280 \times 420} = 1825 \text{ mm}^2$$

$$\alpha = \frac{v}{u} = \frac{5}{3} = 1,66;$$

$$k = \frac{1,9 + 1,2\alpha}{1 + 0,3\alpha} = \frac{1,9 + 1,2 \times 1,66}{1 + 0,3 \times 1,66} = 2,598$$

$$t = \frac{M_1 b}{M_2 h} = \frac{180 \times 0,25}{60 \times 0,5} = 1,5$$

$$\theta = \frac{2 + 1,3t}{2,7 + t} = \frac{2 + 1,3 \times 1,5}{2,7 + 1,5} = 0,94$$

$$n = \frac{N}{R_b b h} = \frac{1200000}{11,5 \times 250 \times 500} = 0,835$$

$$\beta = \frac{1,3 + n}{1 + 1,25n} = \frac{1,3 + 0,835}{1 + 1,25 \times 0,835} = 1,045$$

$$A_{st} = \theta \beta k A'_s = 0,94 \times 1,045 \times 2,589 \times 1825 = 4641 \text{ mm}^2$$

Cũng tiết diện như trên, với bộ ba khác gồm $N = 1400 \text{ kN}$, $M_x^* = 120$; $M_y^* = 80$.

Lúc này tính theo phương y vì $\frac{M_x^*}{C_x} < \frac{M_y^*}{C_y}$. Lấy $h = 250$; $b = 500$; $M_1 = 80$;

$M_2 = 120$.

Giả thiết $\alpha = 40$; $h_o = 250 - 40 = 210$; $Z_a = 170 \text{ mm}$.

$$x_1 = \frac{N}{R_b b} = \frac{1400000}{11,5 \times 500} = 243 > h_o$$

$$M = M_1 + m_o M_2 \frac{h}{b} = 80 + 0,4 \times 120 \times \frac{250}{500} = 104 \text{ kNm}$$

$$e_o = \frac{104}{1400} = 0,0743m = 74,3 \text{ mm}$$

$$e = e_o + \frac{h}{2} - a = 74,3 + 125 - 40 = 159,3$$

$$\xi_R = 0,62; \xi_R h_o = 0,62 \times 210 = 130; x_1 = 243 > \xi_R h_o$$

$$x = \left(0,62 + \frac{0,38}{1 + 50 \left(\frac{74,3}{250} \right)^2} \right) 210 = 145$$

$$A'_s = \frac{1400000 \times 159,3 - 11,5 \times 500 \times 145(210 - 72,5)}{280 \times 170} = 2276 \text{ mm}^2$$

$$\text{Với } u = 5; v = 3; \alpha = \frac{v}{u} = 0,6; k = \frac{1,9 + 1,2 \times 0,6}{1 + 0,6 \times 0,3} = 2,22$$

$$t = \frac{80 \times 500}{120 \times 250} = 1,33$$

$$\theta = \frac{2 + 1,3 \times 1,33}{2,7 + 1,33} = 0,926$$

$$n = \frac{1400000}{11,5 \times 500 \times 250} = 0,974$$

$$\beta = \frac{1,3 + 0,974}{1 + 1,25 \times 0,974} = 1,026$$

$$A_{st} = \theta \beta k A'_s = 0,926 \times 1,026 \times 2,22 \times 2276 = 4800 \text{ mm}^2.$$

5.8.6. Cách bố trí cốt thép có hiệu quả

Với nén lệch tâm xiên cốt thép sẽ phát huy hiệu quả khi được đặt tập trung vào các góc. Khi tính toán, để giảm bớt sự phức tạp có thể xem cốt thép được đặt với khoảng cách s_1, s_2 đều trong từng phương và đường kính \emptyset giống nhau. Tuy vậy khi đã có diện tích A_{st} , nếu được thì nên đặt cốt thép tập trung ở các góc với s_1, s_2 bé nhất hoặc với những thanh có đường kính lớn hơn. Làm như vậy sẽ tăng được khả năng chịu lực của tiết diện.

Trong ví dụ trên, nên dùng 4 \emptyset 25 đặt ở các góc, các thanh còn lại dùng \emptyset 22.

6

CẤU KIỆN CHỊU KÉO VÀ CHỊU XOẮN

A. CẤU KIỆN CHỊU KÉO

6.1. ĐẠI CƯƠNG VỀ CẤU KIỆN CHỊU KÉO

Cấu kiện chịu kéo là cấu kiện chịu tác dụng của nội lực chủ yếu là lực kéo N , ngoài ra có thể chịu thêm mômen uốn M , lực cắt Q . Khi chỉ có lực kéo N tác dụng đúng trục, có cấu kiện kéo đúng tâm. Khi vừa có N vừa có M sẽ có trường hợp kéo lệch tâm.

Cấu kiện chịu kéo thường gặp là các thanh căng trong vòm, thanh kéo trong dàn, thành của đường ống dẫn có áp, thành của bể chứa, thành của xilô.

Cấu kiện chịu kéo thường có tiết diện chữ nhật, đặt cốt thép dọc và cốt thép ngang liên kết với nhau thành khung hoặc lưới. Với cấu kiện kéo đúng tâm cốt thép dọc đặt đều theo chu vi. Với cấu kiện kéo lệch tâm cốt thép dọc nên đặt tập trung trên cạnh b vuông góc với mặt phẳng uốn, có giá trị là A_s và A'_s . Tỷ số cốt thép $\mu_{\min} = 0,05\%$ khi kéo lệch tâm lớn và $\mu_{\min} = 0,06\%$ khi kéo lệch tâm bé.

Kéo lệch tâm bé là khi toàn bộ tiết diện đều chịu kéo.

Kéo lệch tâm lớn khi trên tiết diện có một phần chịu nén.

Cốt thép dọc chịu kéo nên dùng nguyên thanh, nếu cần nối phải dùng hàn, hai đầu thanh cần được neo chắc chắn vào các bộ phận khác của kết cấu.

Cốt thép ngang trong cấu kiện chịu kéo có nhiệm vụ giữ vị trí cốt thép dọc, có khoảng cách không quá 500 mm. Trường hợp kéo lệch tâm lớn, khi trong tính toán có kể đến cốt thép chịu nén thì cấu tạo cốt thép đai cần tuân theo các quy định đối với cấu kiện chịu nén.

Trong trường hợp cấu kiện chịu lực cắt khá lớn, cần phải tính toán thì cốt thép đai còn được tính toán để chịu lực cắt và được cấu tạo theo yêu cầu chịu lực cắt.

6.2. TÍNH TOÁN CẤU KIỆN KÉO ĐÚNG TÂM

Bỏ qua sự chịu kéo của bê tông, chỉ kể đến khả năng chịu lực của cốt thép, tính toán cấu kiện kéo đúng tâm theo điều kiện (6.1)

$$N \leq N_{td} = R_s A_{st}, \quad (6.1)$$

trong đó: N – lực kéo tính toán;

N_{td} – khả năng chịu lực;

A_{st} – diện tích tiết diện toàn bộ cốt thép dọc.

Đặt $\mu_t = \frac{100 A_{st}}{A}$ với A là diện tích tiết diện. Với cấu kiện kéo đúng tâm

nên lấy $\mu_t = 0,4 \div 3\%$.

6.3. TÍNH TOÁN CẤU KIỆN KÉO LỆCH TÂM BÉ

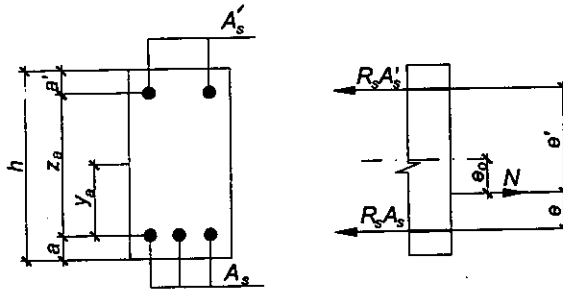
6.3.1. Điều kiện xảy ra kéo lệch tâm bé

Kéo lệch tâm bé khi toàn bộ tiết diện đều chịu kéo, đó là khi lực dọc N đặt trong phạm vi giữa hai lớp cốt dọc A_s và A'_s . Cốt thép A_s đặt gần lực N , chịu kéo nhiều hơn, cốt thép A'_s đặt xa N , chịu kéo ít hơn.

Điều kiện xảy ra kéo lệch tâm bé là:

$$e_o = \frac{M}{N} \leq \gamma_a, \quad (6.2)$$

trong đó: y_a – khoảng cách từ trọng tâm tiết diện đến trọng tâm cốt thép A_s . Với tiết diện chữ nhật $y_a = 0,5h - a$.



Hình 6.1. Sơ đồ tính toán tiết diện kéo lệch tâm bé

6.3.2. Điều kiện và công thức cơ bản

Xem rằng ở trạng thái giới hạn ứng suất trong cốt thép A_s và A'_s đều đạt đến giá trị cường độ tính toán R_s .

Điều kiện và công thức tính toán được thành lập bằng cách lấy mômen đối với trục đi qua trọng tâm A_s và A'_s

$$Ne \leq [Ne]_{td} = R_s A'_s Z_a ; \tag{6.3}$$

$$Ne' \leq [Ne']_{td} = R_s A_s Z_a , \tag{6.4}$$

trong đó: e, e' – khoảng cách từ điểm đặt lực dọc lệch tâm đến trọng tâm cốt thép A_s và A'_s .

Với tiết diện chữ nhật:

$$e = \frac{h}{2} - e_o - a ; \tag{6.5}$$

$$e' = \frac{h}{2} + e_o - a' ; \tag{6.6}$$

Z_a – khoảng cách giữa trọng tâm của A_s và A'_s .

6.3.3. Vận dụng

Với bài toán kiểm tra khả năng chịu lực, tính vế trái và vế phải của biểu thức (6.3) và (6.4) rồi so sánh.

Với bài toán tính cốt thép, từ (6.3) rút ra công thức tính A'_s và từ (6.4) rút ra công thức tính A_s .

Tính toán cốt thép chịu kéo lệch tâm bé cần chú ý: khi tăng giá trị N thì cả A_s và A'_s đều tăng, còn khi tăng M thì A_s tăng và A'_s giảm. Trong một đoạn cấu kiện có N là hằng số và M thay đổi thì để tính A_s cần dùng giá trị M lớn nhất còn để tính A'_s phải lấy M nhỏ nhất.

6.4. TÍNH TOÁN CẤU KIỆN LỆCH TÂM LỚN TIẾT DIỆN CHỮ NHẬT

6.4.1. Điều kiện xảy ra kéo lệch tâm lớn

Kéo lệch tâm lớn khi lực dọc lệch tâm N đặt ra ngoài phạm vi cốt thép. Lúc này tiết diện có một phần chịu kéo với cốt thép A_s và một phần chịu nén với cốt thép A'_s . Điều kiện để xảy ra kéo lệch tâm lớn (h.6.2) là:

$$e_o = \frac{M}{N} > 0,5h - a'. \quad (6.7)$$

6.4.2. Điều kiện và công thức cơ bản

Sơ đồ ứng suất ở trạng thái giới hạn được lấy theo như cấu kiện chịu uốn hoặc nén lệch tâm lớn.

Điều kiện và công thức được viết như sau:

$$Ne \leq [Ne]_{td} = R_b b x \left(h_o - \frac{x}{2} \right) + R_{sc} A'_s Z_a; \quad (6.8)$$

$$N = N_{td} = R_s A_s - R_b b x - R_{sc} A'_s, \quad (6.9)$$

trong đó: $e = e_o - \frac{h}{2} + a'. \quad (6.10)$

Điều kiện để dùng được các công thức trên là:

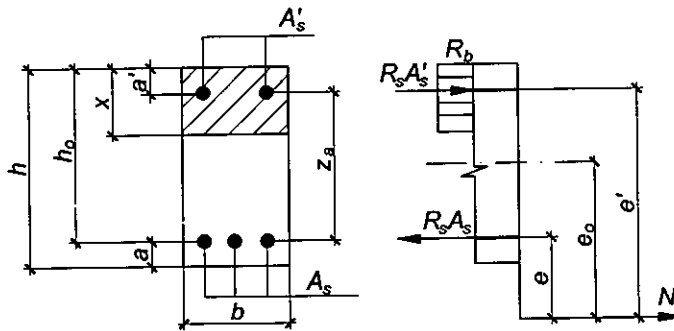
$$2a' \leq x \leq \xi_R h_o. \quad (6.11)$$

Giá trị của ξ_R như trong cấu kiện chịu uốn và nén lệch tâm.

Trường hợp đặc biệt, khi xảy ra $x < 2a'$ thì điều kiện (6.6) được thay bằng điều kiện (6.12) bằng cách lấy mômen đối với trục qua trọng tâm A'_s và xem gần đúng hợp lực của bê tông vùng nén đặt trùng với hợp lực trong cốt thép A'_s

$$Ne' \leq [Ne']_{td} = R_s A_s Z_a, \tag{6.12}$$

với
$$e' = e_o + \frac{h}{2} - a' \tag{6.13}$$



Hình 6.2. Sơ đồ tính toán tiết diện kéo lệch tâm lớn

6.4.3. Kiểm tra khả năng chịu lực

Biết kích thước tiết diện và cốt thép. Yêu cầu kiểm tra xem tiết diện có đủ khả năng chịu cặp nội lực M, N .

Từ phương trình (6.9) rút ra công thức tính x :

$$x = \frac{R_s A_s - R_{sc} A'_s - N}{R_b b}. \tag{6.14}$$

Khi x thỏa mãn điều kiện hạn chế thì thay vào vế phải của công thức (6.6) để tính $[Ne]_{td}$ và so sánh với Ne .

Khi $x > \xi_R h_o$ thì cũng tính theo công thức (6.8) nhưng trong đó lấy $x = \xi_R h_o$.

Khi $x < 2a'$, tính vế phải của (6.12) rồi so sánh với Ne' .

6.4.4. Tính toán cốt thép

Biết kích thước tiết diện và cặp nội lực M, N . Yêu cầu xác định cốt thép A_s, A'_s .

Có hai phương trình (6.8) và (6.9) để xác định ba ẩn số là x, A_s, A'_s . Bài toán có nhiều nghiệm. Chỉ cần một nghiệm hợp lí là được.

Thông thường cho x một giá trị trong khoảng hạn chế $2a' \leq x \leq \xi_R h_o$. Từ phương trình (6.8) rút ra công thức tính A'_s :

$$A'_s = \frac{Ne - R_b bx \left(h_o - \frac{x}{2} \right)}{R_{sc} Z_a} \quad (6.15)$$

Khi tính được $A'_s > 0$ thì đem x và A'_s vào phương trình (6.9), rút ra công thức tính A_s :

$$A_s = \frac{R_b bx + R_{sc} A'_s + N}{R_s} \quad (6.16)$$

Khi tính được $A'_s < 0$ thì giảm x để tính lại. Nếu đã lấy $x = 2a'$ mà vẫn có $A'_s < 0$ thì chọn A'_s theo cấu tạo và tính A_s theo trường hợp đặc biệt, rút ra từ phương trình (6.12):

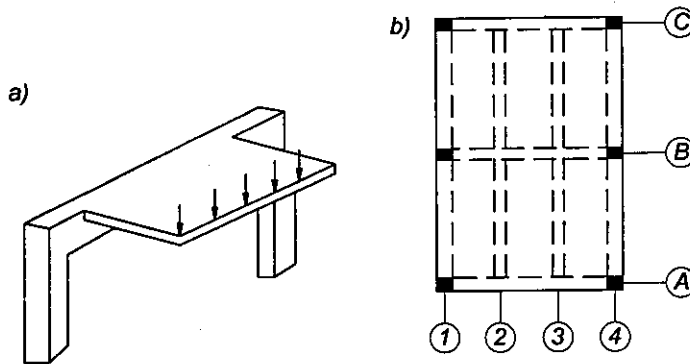
$$A_s = \frac{Ne'}{R_s Z_a} = \frac{N(e + Z_a)}{R_s Z_a} \quad (6.17)$$

B. CẤU KIỆN CHỊU XOẮN

6.5. ĐẠI CƯƠNG VỀ CẤU KIỆN CHỊU XOẮN

Mômen xoắn, kí hiệu M_t , là mômen tác dụng trong mặt phẳng vuông góc với trục cấu kiện.

Trong kết cấu bê tông cốt thép hầu như không gặp hiện tượng xoắn thuần túy mà thường gặp xoắn kết hợp với uốn. Xét dầm liên kết cứng với cột và có bản ở một phía, tải trọng trên bản gây ra xoắn cho dầm (h.6.3a). Xét khung biên có dầm khung liên kết cứng với cột và các dầm sàn liên kết cứng với dầm khung (h.6.3b), tải trọng trên các dầm trục 2, 3 gây ra mômen xoắn cho dầm khung trục A và C.



Hình 6.3. Một số trường hợp dầm chịu xoắn

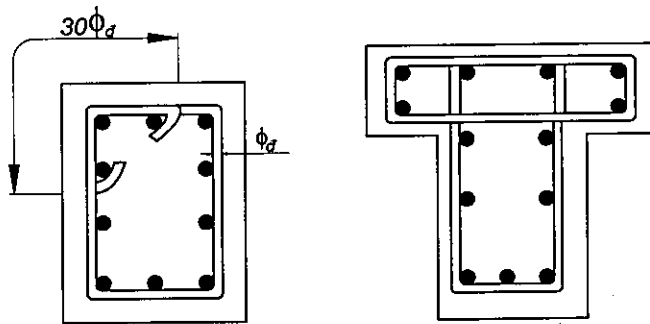
Khả năng chịu xoắn của bê tông cốt thép kém hơn so với khả năng chịu uốn do đó trong nhiều trường hợp mômen xoắn tuy không lớn cũng gây ra ảnh hưởng đáng kể, làm xuất hiện khe nứt. Khi thiết kế kết cấu BTCT càng tránh hoặc giảm được mômen xoắn càng tốt.

Thí nghiệm cấu kiện BTCT chịu xoắn thuần túy thấy rằng các vết nứt nghiêng với trục góc 45° và chạy vòng quanh cả các phía theo dạng cuộn lò xo. Nguyên nhân là mômen xoắn gây ra ứng suất tiếp τ . Hợp lực của τ tạo ra ứng suất chính kéo và ứng suất chính nén theo phương xiên 45° . Ứng suất chính kéo khi vượt quá cường độ chịu kéo của bê tông sẽ gây ra vết nứt. Ứng suất chính nén nếu quá lớn có thể làm vỡ bê tông.

Trường hợp dầm chịu xoắn và uốn đồng thời thì sự làm việc phức tạp hơn. Các vết nứt xiên xuất hiện trên ba mặt dầm còn mặt thứ tư chịu nén, tạo thành tiết diện vênh. Sự phá hoại xảy ra theo tiết diện vênh đó (xem hình 6.5, 6.6).

Để chịu tác dụng của uốn và xoắn trong dầm cần đặt các cốt thép dọc theo chu vi tiết diện và các cốt đai khép kín. Các cốt thép dọc phải được neo chắc vào gối với chiều dài l_{an} theo công thức (3.10). Cốt thép đai trong khung buộc cần làm thành vòng kín và neo chắc chắn ở hai đầu (đoạn nối chồng lên nhau dài $30\phi_{đai}$). Với khung thép hàn tất cả các thanh cốt thép ngang theo cả hai phương cần được hàn chắc chắn vào các thanh cốt thép dọc.

Cấu kiện có tiết diện chữ T chữ I cần đặt cốt đai thành vòng kín trong cả sườn và cánh (h.6.4).



Hình 6.4. Cấu tạo cấu kiện chịu uốn - xoắn

6.6. ĐIỀU KIỆN VỀ KHẢ NĂNG CHỊU LỰC

Cấu kiện chịu uốn – xoắn có thể bị phá hoại theo tiết diện vênh do các cốt thép dọc và cốt đai đạt đến giới hạn về cường độ, cũng có thể bị phá hoại do ứng suất nén chính làm phá vỡ bê tông. Tiêu chuẩn TCXDVN 356 – 2005 quy định cần kiểm tra cấu kiện chịu uốn – xoắn theo hai điều kiện:

a. Điều kiện hạn chế ứng suất nén chính

$$M_t \leq 0,1 R_b c d^2, \quad (6.18)$$

trong đó: M_t – mômen xoắn;

R_b – cường độ tính toán về nén của bê tông. Với bê tông

cấp cao hơn B30 được lấy như đối với bê tông cấp B30;

c, d – kích thước cạnh tiết diện trong đó d là cạnh bé.

b. Điều kiện theo tiết diện vênh

$$M_t \leq M_{gh} , \tag{6.19}$$

trong đó: M_{gh} – giới hạn về khả năng chịu xoắn của tiết diện vênh.

Tiêu chuẩn TCXDVN 356 – 2005 đưa ra ba sơ đồ để tính M_{gh} , các sơ đồ ứng với vùng nén khác nhau. Các công thức được lập cho tiết diện chữ nhật có bề rộng b , chiều cao h (h – cạnh trong phương mặt phẳng uốn).

6.7. TÍNH TOÁN VỚI SƠ ĐỒ 1

6.7.1. Sơ đồ, giả thiết

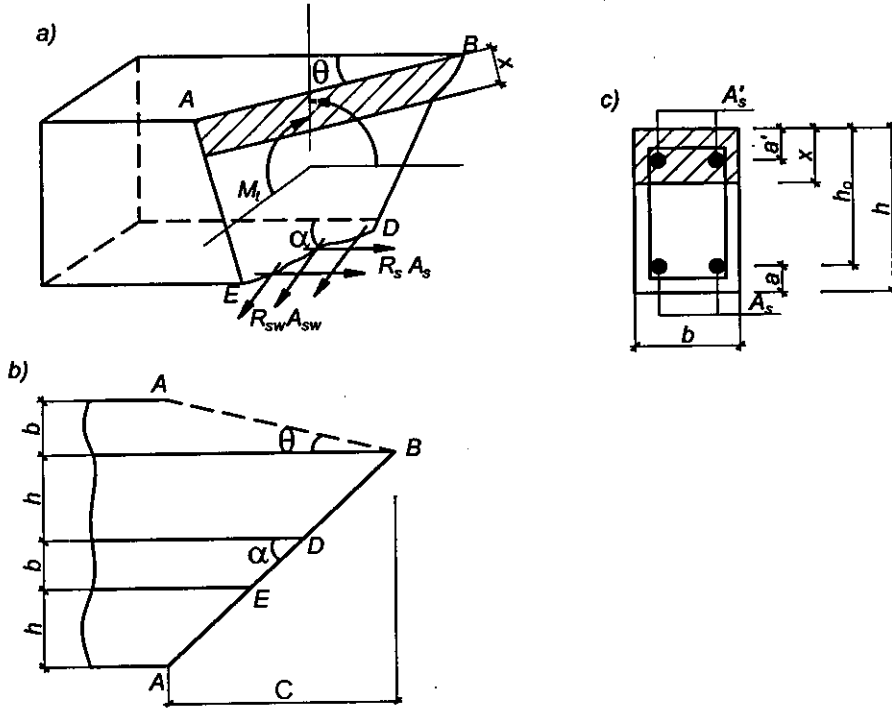
Sơ đồ 1 được tính với tác dụng đồng thời của mômen uốn M và mômen xoắn M_t , vùng chịu nén ở về phía bị nén do uốn. Sơ đồ tiết diện vênh $ABDE$ thể hiện trên hình 6.5a. Cạnh vùng nén AB nghiêng với trục dầm góc θ , chiều cao vùng nén x . Hình chiếu của tiết diện vênh lên trục dầm là $C = AB\cos\theta$. Cạnh chịu kéo DE nghiêng với trục dầm góc α . Đem khai triển tiết diện vênh ra trên mặt phẳng có được dạng như trên hình 6.5b. Chiều tiết diện vênh lên mặt phẳng vuông góc với trục dầm có được hình 6.5c.

Dựa trên kết quả thí nghiệm đưa ra các giả thiết sau:

- Bỏ qua khả năng chịu kéo của bê tông.
- Ứng suất trong các cốt thép dọc chịu kéo đạt đến cường độ tính toán R_s , cốt đai đạt đến R_{sw} .
- Vùng nén AB được xem là phẳng, ứng suất trong vùng nén phân bố đều và bằng R_b . Ứng suất trong cốt thép vùng nén lấy bằng R_{sc} .

Điều kiện để dùng được các giả thiết trên đây là:

$$2\alpha' \leq x \leq \xi_R h_o.$$



Hình 6.5. Sơ đồ tính toán với M và M_t

6.7.2. Công thức xác định M_{gh}

a. Lập công thức M_{gh}

Xét tiết diện vênh $ABDE$ chịu tác dụng đồng thời mômen uốn M và mômen xoắn M_t với sơ đồ ứng suất như đã mô tả. Lập phương trình mômen đối với trục đi qua hợp lực của vùng nén và theo phương AB sẽ được:

$$M \sin \theta + M_t \cos \theta = R_s A_s Z_s \sin \theta + \sum R_{sw} A_{sw} Z_w \cos \theta, \quad (6.20)$$

trong đó: Z_s, Z_w → cánh tay đòn nội lực của cốt thép dọc và cốt thép đai.
 Với mức độ gần đúng có thể chấp nhận $Z_s = Z_w = Z = \left(h_0 - \frac{x}{2} \right)$.

Đặt $\chi = \frac{M}{M_t}$, biến đổi phương trình (6.20) thành:

$$M_t = \frac{(R_s A_s \operatorname{tg} \theta + \sum R_{sw} A_{sw}) Z}{1 + \chi \operatorname{tg} \theta}.$$

Biểu thức vừa viết là phương trình cân bằng. Liên hệ với điều kiện về khả năng chịu lực thấy rằng vế phải của biểu thức chính là khả năng chịu xoắn của tiết diện vênh, được kí hiệu là M_{gh} .

Kết hợp với điều kiện (6.19) viết được:

$$M_t \leq M_{gh} = \frac{(R_s A_s \operatorname{tg} \theta + \sum R_{sw} A_{sw}) Z}{1 + \chi \operatorname{tg} \theta}. \quad (6.21)$$

Dùng một số phép biến đổi toán học để biểu diễn M_{gh} thành dạng dễ vận dụng hơn.

Gọi s là khoảng cách giữa các cốt đai thì trong phạm vi cạnh DE có số lượng cốt đai bằng $\frac{DE \cos \alpha}{s}$ mà $DE = \frac{b}{\sin \alpha}$.

Vậy:
$$\sum A_{sw} = A_{sw} \frac{b}{s} \times \frac{\cos \alpha}{\sin \alpha} = \frac{A_{sw} b}{s \operatorname{tg} \alpha}.$$

Hình triển khai 6.5b cho thấy $\operatorname{cotg} \alpha = \frac{C}{2h + b}$.

Như vậy

$$\sum R_{sw} A_{sw} = \frac{R_{sw} A_{sw} b}{s} \times \frac{C}{2h + b}.$$

Cũng từ hình triển khai cho thấy $\operatorname{tg} \theta = \frac{b}{C}$.

Biến đổi vế phải của biểu thức (6.21) thành:

$$M_{gh} = \frac{R_s A_s (1 + \varphi_w \delta \lambda^2) Z}{\lambda + \chi}, \quad (6.22)$$

trong đó: $\delta = \frac{b}{2h + b}; \lambda = \frac{C}{b}.$

φ_w – đặc trưng quan hệ giữa cốt thép ngang và cốt thép dọc,

$$\varphi_w = \frac{R_{sw} A_{sw}}{R_s A_s} \times \frac{b}{s}. \quad (6.23)$$



Theo kết quả nghiên cứu thấy rằng nên hạn chế φ_w trong khoảng:

$$\varphi_{w \min} \leq \varphi_w \leq \varphi_{w \max}; \quad (6.24a)$$

$$\varphi_{w \min} = \frac{0,5}{1 + \frac{M}{2\varphi_w M_u}}; \quad (6.24b)$$

$$\varphi_{w \max} = 1,5 \left(1 - \frac{M}{M_u} \right), \quad (6.24c)$$

trong đó: M_u – mômen uốn lớn nhất mà tiết diện thẳng góc với trục cấu kiện chịu được. Xác định M_u theo bài toán kiểm tra khả năng chịu lực của cấu kiện chịu uốn ở chương 4.

Nếu giá trị φ_w tính được từ công thức (6.23) nhỏ hơn $\varphi_{w \min}$ thì cần nhân giá trị $R_s A_s$ ở công thức (6.23) và (6.25) với tỉ số $\frac{\varphi_w}{\varphi_{w \min}}$.

b. Chiều cao vùng nén

Chiều cao vùng nén x được xác định từ điều kiện cân bằng lực. Hợp lực trong bê tông vùng nén là $R_b(AB)$ x tác dụng vuông góc với phương AB. Chiều các lực lên phương trục dầm:

$$R_b(AB) x \sin\theta + R_{sc} A'_s - R_s A_s = 0.$$

Chú ý rằng $(AB) \sin\theta = b$; rút ra phương trình:

$$R_b b x = R_s A_s - R_{sc} A'_s. \quad (6.25)$$

Giá trị của x cần thỏa mãn điều kiện $x \leq \xi_R h_o$. Khi trong tính toán có kể đến A'_s thì còn cần điều kiện $x \geq 2a'$.

Khi kể đến A'_s mà xảy ra $x < 2a'$ (kể cả $x < 0$) thì tạm xem $A'_s = 0$ để tính $x_1 = \frac{R_s A_s}{R_b b}$.

Khi tính được $x > \xi_R h_o$ chứng tỏ A_s quá lớn, lúc này trong biểu thức (6.22) cần nhân $A_s R_s$ với tỉ số $\frac{\xi_R h_o}{x}$.

c. Cánh tay đòn nội lực Z

Trường hợp x thỏa mãn điều kiện hạn chế thì có thể tính Z gần đúng như sau:

$$Z = h_o - \frac{x}{2}. \tag{6.26a}$$

Trường hợp có kể đến A'_s , mà $x < 2a'$ thì:

$$Z = \max \left(Z_a = h_o - a'; Z_b = h_o - \frac{x_1}{2} \right). \tag{6.27}$$

d. Giá trị hình chiếu của tiết diện C

Để tính được M_{gh} theo công thức (6.22) còn cần xác định giá trị của hình chiếu C theo điều kiện tiết diện vênh được khảo sát là nguy hiểm nhất, ứng với giá trị M_{gh} bé nhất. Giá trị C được xác định bằng phương pháp lập gần đúng dần, tính đạo hàm của M_{gh} theo C hoặc các phương pháp khác.

Đồng thời cần hạn chế:

$$C \leq C_o = 2h + b. \tag{6.28}$$

6.7.3. Ví dụ tính toán

Dầm tiết diện chữ nhật $b = 300$; $h = 500$ mm bê tông cấp B20. Mômen uốn $M = 120$ kNm; mômen xoắn $M_t = 30$ kNm. Cốt thép dọc nhóm CII, cốt đai nhóm CI. Yêu cầu bố trí cốt thép, kiểm tra khả năng chịu lực.

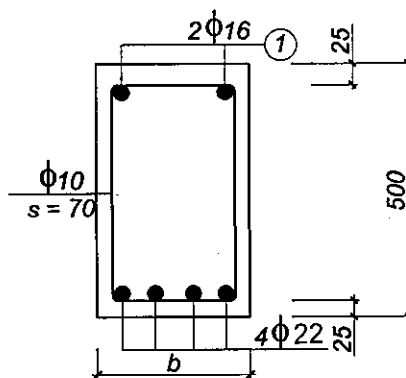
Số liệu: $R_b = 11,5$ MPa; cốt thép CII có $R_s = R_{sc} = 280$; cốt thép đai CI có $R_{sw} = 175$ MPa; $\xi_R = 0,64$.

Dự kiến bố trí cốt thép như hình vẽ:

$$A_s = 4\phi 22 = 1520 \text{ mm}^2;$$

$$A'_s = 2\phi 16 = 402 \text{ mm}^2.$$

Chiều dày lớp bảo vệ 25 mm.



$$a = 25 + \frac{22}{2} = 36 \text{ mm}; h_o = 464;$$

$$a' = 25 + \frac{16}{2} = 33 \text{ mm}.$$

Cốt thép đai $\phi 10$ có $A_{sw} = 78,5 \text{ mm}^2$

Khoảng cách $s = 70 \text{ mm}$.

Tính toán:

a) Kiểm tra điều kiện (6.18) về hạn chế ứng suất nén chính với $c = 500$;
 $d = 300 \text{ mm}$;

$$0,1R_bcd^2 = 0,1 \times 11,5 \times 500 \times 300^2 = 51,75 \times 10^6 = 51,75 \text{ kNm};$$

$$M_t = 30 < 0,1R_bcd^2 = 51,75.$$

b) Kiểm tra tiết diện vênh:

$$\chi = \frac{M}{M_t} = \frac{120}{30} = 4;$$

$$\delta = \frac{b}{2h + b} = \frac{300}{2 \times 500 + 300} = 0,23;$$

$$x = \frac{R_s A_s - R_{sc} A'_s}{bR_b} = \frac{280 \times 1520 - 280 \times 402}{300 \times 11,5} = 90,6 \text{ mm}.$$

Thỏa mãn điều kiện $x > 2a' = 66$; $x < \xi_R h_o = 290$.

$$M_u = R_b b x \left(h_o - \frac{x}{2} \right) + R_{sc} A'_s (h_o - a') =$$

$$= 11,5 \times 300 \times 90,6 (464 - 45,3) + 280 \times 402 (464 - 33) = 188 \times 10^6$$

$$M_u = 188 \text{ kNm};$$

$$\varphi_w = \frac{R_{sw} A_{sw}}{R_s A_s} \times \frac{b}{s} = \frac{175 \times 78,5}{280 \times 1520} \times \frac{300}{70} = 0,138;$$

$$\varphi_{w \min} = \frac{0,5}{1 + \frac{M}{2\varphi_w M_u}} = \frac{0,5}{1 + \frac{120}{2 \times 0,138 \times 188}} = 0,15;$$

$$\varphi_{w\max} = 1,5 \left(1 - \frac{M}{M_u} \right) = 1,5 \left(1 - \frac{120}{188} \right) = 0,54.$$

Xảy ra $\varphi_w < \varphi_{w\min}$ vì vậy phải nhân $R_s A_s$ với $\frac{\varphi_w}{\varphi_{w\min}} = \frac{0,138}{0,15} = 0,92$.

Tính lại $x = \frac{0,92 \times 280 \times 1520 - 280 \times 402}{300 \times 11,5} = 80,8 \text{ mm};$

$$Z = h_o - \frac{x}{2} = 464 - 40,4 = 423,6 \text{ m};$$

$$\lambda = \frac{C}{b} = \frac{C}{300}.$$

Đưa các giá trị đã tính được vào biểu thức tính M_{gh} :

$$M_{gh} = \frac{R_s A_s (1 + \varphi_w \delta \lambda^2) Z}{\lambda + \chi} \text{ cần nhân } R_s A_s \text{ với } \frac{\varphi_w}{\varphi_{w\min}} = 0,92.$$

$$M_{gh} = \frac{0,92 \times 280 \times 1520 \left(1 + 0,138 \times 0,23 \frac{C^2}{300^2} \right) 423,6}{\frac{C}{300} + 4}.$$

Rút gọn thành $M_{gh} = \frac{17548C^2 + 49758 \times 10^6}{C + 1200}.$

Tìm C để có M_{gh} bé nhất bằng cách xét đạo hàm bậc nhất và bậc hai của M_{gh} theo C , tính được $C = 1187 \text{ mm}.$

Thỏa mãn $C < C_o = 2h + b = 1300 \text{ mm}.$

Thay $C = 1187 \text{ mm}$ vào biểu thức tính M_{gh} có được:

$$M_{gh} = \frac{17548 \times 1187^2 + 49758 \times 10^6}{1187 + 1200} = 31,2 \times 10^6 = 31,2 \text{ kNm}$$

Có được $M_t = 30 < M_{gh} = 31,2 \text{ kNm}.$

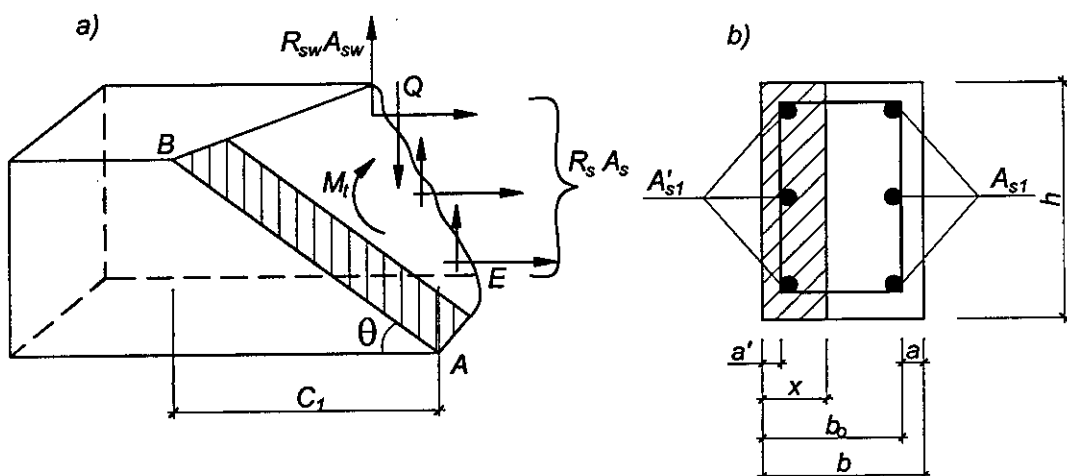
Dầm đủ khả năng chịu lực.

6.8. TÍNH TOÁN VỚI SƠ ĐỒ 2

Sơ đồ 2 được tính với tác dụng đồng thời của mômen xoắn M_t và lực cắt Q , vùng nén ở phía cạnh bên của tiết diện, theo phương cạnh h (h.6.6).

6.8.1. Tính toán M_{gh}

Khi $M_t > 0,5Qb$, kiểm tra khả năng chịu lực theo điều kiện (6.19).



Hình 6.6. Sơ đồ tính toán với M_t và Q

Tiến hành phân tích và lập luận tương tự như với sơ đồ 1, đưa đến công thức để xác định M_{gh} là:

$$M_{gh} = \frac{R_s A_{s1} (1 + \varphi_{w1} \delta_1 \lambda_1^2) Z_1}{\varphi_Q \lambda_1} \quad (6.29)$$

Chiều cao vùng nén x xác định từ điều kiện cân bằng lực:

$$R_b h x = R_s A_{s1} - R_{sc} A'_{s1}, \quad (6.30)$$

trong đó: A_{s1}, A'_{s1} – diện tích cốt thép trong vùng kéo và trong vùng nén, đặt dọc theo cạnh h .

Điều kiện là $x \leq \xi_R b_o$ với $b_o = b - a$.

Z_1 – cánh tay đòn nội lực.

$$Z_1 = b_0 - \frac{x}{2}. \quad (6.31a)$$

Khi trong tính toán có kể đến A'_{s1} thì cần điều kiện $x \geq 2a'$. Nếu xảy ra $x < 2a'$ (kể cả $x < 0$) thì lấy Z_1 như sau:

$$Z_1 = \max\left(Z_a = b_0 - a'; Z_b = b_0 - \frac{x_1}{2}\right), \quad (6.31b)$$

trong đó: x_1 – chiều cao vùng nén được tính với $A'_{s1} = 0$;
 φ_{w1} – đặc trưng quan hệ giữa cốt thép ngang và dọc,

$$\varphi_{w1} = \frac{R_{sw} A_{sw}}{R_s A_{s1}} \times \frac{h}{s}. \quad (6.29)$$

Giá trị của φ_{w1} nên thỏa mãn điều kiện:

$$0,5 \leq \varphi_{w1} \leq 1,5.$$

Nếu $\varphi_{w1} < 0,5$ thì giá trị $R_s A_{s1}$ ở biểu thức (6.29) và (6.30) cần được nhân với tỉ số $\frac{\varphi_{w1}}{0,5}$.

$$\varphi_q = 1 + \frac{Qb}{2M_t}; \quad (6.33)$$

$$\lambda_1 = \frac{C_1}{h}; \quad \delta_1 = \frac{h}{2b + h}.$$

Việc tính toán M_{gh} được thực hiện với giá trị C_1 nguy hiểm nhất, có nghĩa là làm cho M_{gh} có giá trị nhỏ nhất. Có thể tìm C_1 bằng phương pháp đúng đắn hoặc bằng đạo hàm của M_{gh} theo C_1 . Điều kiện hạn chế của C_1 là:

$$C_1 \leq 2b + h.$$

6.8.2. Trường hợp đặc biệt

Khi thỏa mãn điều kiện (6.34) thì việc tính toán theo sơ đồ 2 được thực hiện theo điều kiện (6.35)

$$M_t \leq 0,5 Qb; \quad (6.34)$$



$$Q \leq Q_{sw} + Q_b - \frac{3M_t}{b}, \quad (6.35)$$

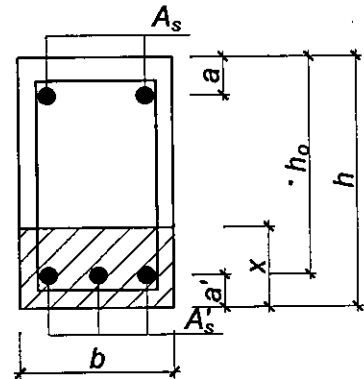
trong đó: Q_{sw} , Q_b – khả năng chịu cắt của cốt đai và của bê tông, xác định theo các chỉ dẫn ở chương 4.

6.9. TÍNH TOÁN VỚI SƠ ĐỒ 3

Sơ đồ 3 có vùng nén ở cạnh chịu kéo do uốn (h.6.7).

Cần tính theo sơ đồ 3 khi $M_t > M \frac{b}{2h + b}$.

Lúc này khả năng chịu lực được kiểm tra theo điều kiện (6.19) với M_{gh} được tính toán theo công thức (6.22), trong đó giá trị M trong các biểu thức tính χ , $\varphi_{w \min}$ và $\varphi_{w \max}$ được lấy với dấu – (giá trị âm). Các biểu thức khác và cách tính toán theo như sơ đồ 1 với chú ý vai trò cốt thép đã được hoán vị, cốt thép A'_s trong sơ đồ 1 trở thành A_s trong sơ đồ 3 và ngược lại.



Hình 6.7

7

TÍNH TOÁN CẤU KIỆN BÊTÔNG CỐT THÉP THEO TRẠNG THÁI GIỚI HẠN THỨ HAI

Tính toán cấu kiện bê tông cốt thép theo trạng thái giới hạn thứ hai bao gồm các phần việc sau:

- *Tính toán về sự hình thành khe nứt.* Nội dung của việc tính toán này là xác định khả năng chống nứt của cấu kiện (còn gọi là nội lực làm xuất hiện khe nứt trên tiết diện). Nếu nội lực do tải trọng sử dụng gây ra không vượt quá khả năng chống nứt thì cấu kiện không bị nứt.
- *Tính toán về sự mở rộng khe nứt.* Nội dung của việc tính toán này là xác định bề rộng khe nứt trên tiết diện thẳng góc và tiết diện nghiêng sau đó so sánh với bề rộng khe nứt giới hạn được ghi trong các tiêu chuẩn thiết kế. Nếu giá trị bề rộng khe nứt tính được không vượt quá giá trị giới hạn thì đạt yêu cầu về an toàn.
- *Tính toán về sự khép kín khe nứt.* Các khe nứt tồn tại thường xuyên (do tải trọng thường xuyên tác dụng dài hạn gây ra) sẽ là rất nguy hiểm đối với cốt thép ở góc độ bị ăn mòn (gỉ). Nếu sau khi tải trọng tạm thời được dỡ bỏ, khe nứt được khép lại thì đạt yêu cầu về an toàn.
- *Tính toán biến dạng của cấu kiện.* Nội dung của việc tính toán này là xác định chuyển vị của cấu kiện và so sánh nó với chuyển vị giới hạn được ghi trong các tiêu chuẩn thiết kế. Nếu giá trị chuyển vị tính được không vượt quá chuyển vị giới hạn thì đạt yêu cầu về an toàn.

A. TÍNH TOÁN VỀ SỰ HÌNH THÀNH VÀ MỞ RỘNG KHE NỨT

7.1. KHÁI NIỆM CHUNG

Đối với kết cấu bê tông cốt thép nói chung, khe nứt có thể xuất hiện do biến dạng ván khuôn, do co ngót của bê tông, do sự thay đổi nhiệt độ và độ ẩm, do sự tác dụng của tải trọng và các tác động khác. Khi trong bê tông xuất hiện ứng suất kéo vượt quá cường độ chịu kéo của nó thì bê tông bắt đầu bị nứt. Ở thời điểm mới nứt, mắt thường không nhìn thấy được, chỉ khi bề rộng khe nứt từ 0,005 mm trở lên mới thấy. Khe nứt có thể làm cho công trình mất khả năng chống thấm, làm cho bê tông không bảo vệ được cốt thép khỏi bị ăn mòn vì tác dụng xâm thực của môi trường. Không phải mọi khe nứt đều nguy hiểm. Ngay cả khi có tải trọng tác dụng vẫn có thể cho phép hoặc không cho phép xuất hiện khe nứt.

Để phục vụ cho việc thiết kế kết cấu bê tông cốt thép về những vấn đề có liên quan đến khe nứt trong vùng kéo, người ta chia ra ba cấp khả năng chống nứt căn cứ vào điều kiện làm việc của chúng và loại cốt thép được dùng:

- **Cấp 1** – Không cho phép xuất hiện khe nứt.
- **Cấp 2** – Cho phép xuất hiện khe nứt ngắn hạn với bề rộng hạn chế a_{crc1} nhưng chắc chắn khe nứt sẽ được khép kín trở lại khi đã dỡ bỏ tải trọng tạm thời. Điều này chỉ có thể xảy ra khi trong bê tông có một giá trị ứng suất nén trước $\sigma_b \geq 0,5$ MPa, đồng thời dưới tác dụng của tải trọng thường xuyên, tải trọng tạm thời dài hạn và ngắn hạn, trong cốt thép ứng lực trước không xuất hiện biến dạng không khôi phục. Như vậy trong chương này, đối với bê tông cốt thép thường, vấn đề tính toán theo khả năng chống nứt cấp 2 sẽ không được đề cập đến.
- **Cấp 3** – Cho phép xuất hiện khe nứt ngắn hạn với bề rộng hạn chế a_{crc1} và cho phép xuất hiện khe nứt dài hạn với bề rộng hạn chế a_{crc2} .

Khe nứt ngắn hạn là do tải trọng thường xuyên và tải trọng tạm thời gây ra;
Khe nứt dài hạn là do tải trọng thường xuyên và tải trọng tạm thời dài hạn gây ra.

Cấp chống nứt của cấu kiện bê tông cốt thép được cho trong phụ lục 10 và phụ lục 11. Phụ lục 10 đưa ra cấp chống nứt và bề rộng khe nứt giới hạn a_{crc1} và a_{crc2} (mm) để hạn chế khả năng thấm của kết cấu.

Phụ lục 11 đưa ra cấp chống nứt và bề rộng khe nứt giới hạn a_{crc1} và a_{crc2} (mm) để bảo vệ cốt thép.

Tải trọng dùng để tính kết cấu bê tông cốt thép theo sự hình thành và mở rộng khe nứt được lấy theo phụ lục 12, trong đó phần tải trọng tác dụng dài hạn và ngắn hạn được lấy theo “Tiêu chuẩn tải trọng và tác động” TCVN 2737 – 95.

Cần lưu ý rằng để cho kết cấu bê tông cốt thép không bị nứt, biện pháp tin cậy và triệt để nhất là dùng bê tông cốt thép ứng lực trước. Đối với bê tông cốt thép thường, cho dù đã tính toán không cho nứt nhưng khe nứt vẫn có thể xuất hiện do nhiều yếu tố ngẫu nhiên.

7.2. TÍNH TOÁN VỀ SỰ HÌNH THÀNH KHE NỨT

Khi tính toán khả năng chống nứt của một tiết diện nào đó trên cấu kiện, người ta sử dụng những nguyên tắc sau:

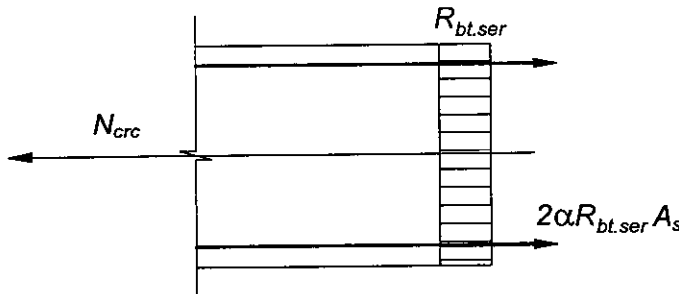
- Dùng giả thiết tiết diện phẳng, nghĩa là sau khi biến dạng, tiết diện vẫn được coi là phẳng.
- Độ dẫn dài tương đối lớn nhất của thớ bê tông chịu kéo ngoài cùng có giá trị bằng $\frac{2R_{bt,ser}}{E_b}$; ứng suất trong bê tông vùng kéo được xem là phân bố đều với giá trị là $R_{bt,ser}$.
- Ứng suất trong vùng bê tông chịu nén được xác định có xét đến biến dạng đàn hồi và không đàn hồi của bê tông. Biến dạng không đàn hồi

được tính đến bằng cách giảm khoảng cách từ trọng tâm tiết diện quy đổi đến điểm mép lõi nằm đối diện với mép chịu kéo (đang được kiểm tra sự hình thành khe nứt) khi có lực nén trước P của cốt thép ứng lực trước.

Trong chương này chỉ trình bày việc tính toán về sự hình thành khe nứt đối với cấu kiện bê tông cốt thép thường.

7.2.1. Cấu kiện chịu kéo đúng tâm

Nội lực mà tiết diện chịu được ngay trước khi xuất hiện khe nứt đầu tiên được xác định từ điều kiện cân bằng của các lực trên trục cấu kiện (xem hình 7.1)



Hình 7.1. Sơ đồ tính khả năng chống nứt của cấu kiện chịu kéo đúng tâm

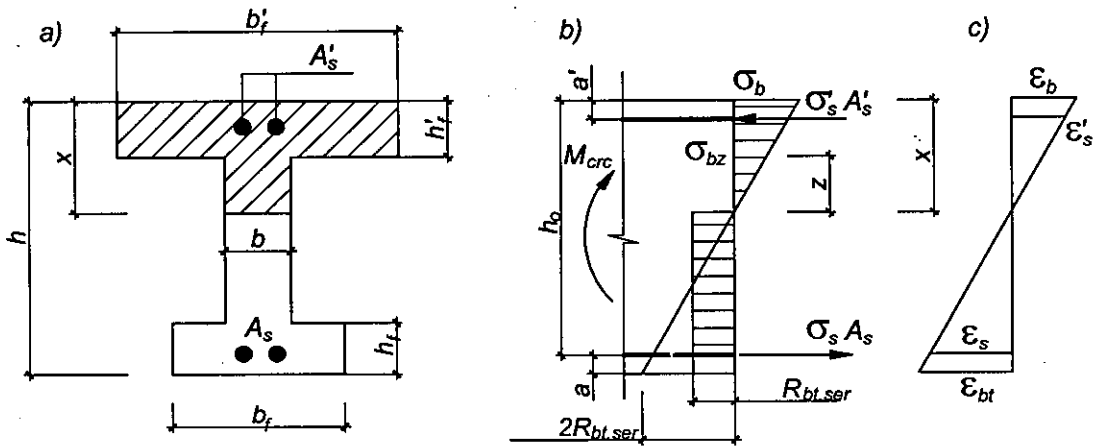
$$N_{crc} = AR_{bt.ser} + 2\alpha R_{bt.ser} A_s, \quad (7.1)$$

trong đó: A, A_s – diện tích tiết diện ngang của cấu kiện và diện tích cốt thép thường;

$$\alpha = \frac{E_a}{E_b}.$$

7.2.2. Cấu kiện chịu uốn

Biểu đồ ứng suất và biến dạng trên tiết diện thẳng góc dùng để tính khả năng chống nứt M_{crc} (mômen uốn mà cấu kiện chịu được ngay trước khi nứt) được thể hiện trên hình 7.2.



Hình 7.2. Biểu đồ ứng suất dùng để tính M_{crc}
 a) Tiết diện ngang; b) Biểu đồ ứng suất; c) Biểu đồ biến dạng.

Đối với cấu kiện chịu uốn, xem bê tông vùng nén làm việc đàn hồi, nghĩa là biểu đồ ứng suất trong vùng nén có dạng đường thẳng.

Trên cơ sở giả thiết tiết diện phẳng và giá trị $\epsilon_{bt} = \frac{2R_{bt,ser}}{E_b}$ ta có thể tính được:

$$\left. \begin{aligned} \sigma_b &= 2R_{bt,ser} \frac{x}{h-x}; \\ \sigma'_s &= 2R_{bt,ser} \alpha \frac{x-a'}{h-x}; \\ \sigma_s &= 2R_{bt,ser} \alpha \frac{h-x-a}{h-x} \end{aligned} \right\} \quad (7.2)$$

Chiều cao vùng chịu nén x được xác định từ phương trình hình chiếu của các lực lên phương trục của cấu kiện:

$$\int_{A_{bn}} \sigma_{bz} dA + \sigma'_s A'_s = R_{bt,ser} A_{bt} + \sigma_s A_s, \quad (7.3)$$

trong đó: A_{bt} – diện tích vùng bê tông chịu kéo;
 A_{bn} – diện tích vùng bê tông chịu nén;

$$\sigma_{bz} = \frac{z}{x} \sigma_b = 2R_{bt,ser} \frac{z}{h-x}. \quad (7.4)$$

Thay các giá trị của (7.2) và (7.4) vào (7.3) và triệt tiêu giá trị $R_{bt,ser}$ ở hai vế, ta có:

$$2 \frac{S'_{bo}}{h-x} + 2\alpha \frac{A'_s(x-a')}{h-x} = A_{bt} + 2\alpha \frac{A_s(h-x-a)}{h-x}.$$

Viết ở dạng khác:

$$S'_{bo} + \alpha S'_{so} - \alpha S_{so} = \frac{(h-x)A_{bt}}{2}, \quad (7.4a)$$

trong đó: S'_{bo} – mômen tĩnh của vùng bê tông chịu nén đối với trục trung hòa;

S_{so}, S'_{so} – mômen tĩnh của diện tích cốt thép chịu kéo và cốt thép chịu nén đối với trục trung hòa.

Đối với tiết diện chữ I với những ký hiệu về kích thước như trên hình (7.2), giải phương trình (7.4) ta được:

$$\xi = \frac{x}{h} = 1 - \frac{bh + 2 \left(1 - \frac{h'_f}{0,5h}\right) A'_f + 2 \left(1 - \frac{a'}{h}\right) \alpha A'_s}{2A_{red} - A_f}, \quad (7.5)$$

trong đó $A'_f = (b'_f - b) h'_f$; $A_f = (b_f - b) h_f$

$$A_{red} = bh + A'_f + A_f + \alpha(A_s + A'_s).$$

Viết phương trình cân bằng mômen đối với trục trung hòa ta được giá trị mômen chống nứt của tiết diện:

$$M_{crc} = \sigma'_s A'_s(x-a') + \int_{A_{bn}} \sigma_{bz} z dF + R_{bt,ser} A_{bt} \frac{S_{bt}}{A_{bt}} + \sigma_s A_s(h-x-a). \quad (7.6)$$

Thay các giá trị ứng suất đã tính được ở trên vào (7.6) ta được:

$$M_{crc} = \left[\frac{2(I_{bo} + \alpha I_{so} + \alpha I'_{so})}{h-x} + S_{bo} \right] R_{bt,ser}, \quad (7.7)$$

trong đó: I_{bo}, I_{so}, I_{so} – lần lượt là mômen quán tính đối với trục trung hòa của diện tích vùng bê tông chịu nén, của diện tích cốt thép chịu kéo và của diện tích cốt thép chịu nén.

S_{bo} – mômen tĩnh đối trục trung hòa của diện tích vùng bê tông chịu kéo.

Biểu thức (7.7) có thể viết thành:

$$M_{crc} = R_{bt, ser} W_{pl}, \tag{7.8}$$

trong đó: W_{pl} – mômen kháng uốn của tiết diện đối với trục chịu kéo ngoài cùng có xét đến biến dạng không đàn hồi của bê tông vùng chịu kéo,

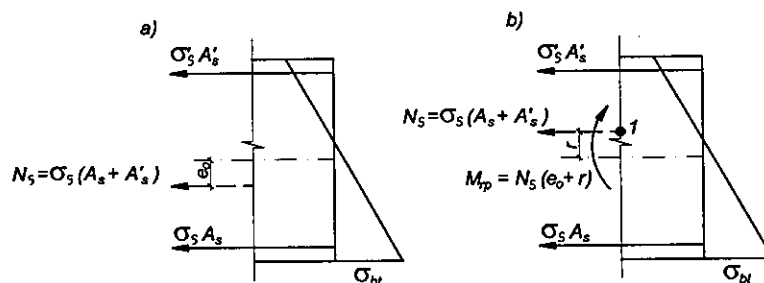
$$W_{pl} = \frac{2(I_{bo} + \alpha I_{so} + \alpha I'_{so})}{h - x} + S_{bo}. \tag{7.9}$$

Điều kiện để cấu kiện không bị nứt như sau:

$$M \leq M_{crc}, \tag{7.10}$$

trong đó: M – mômen ngoại lực trên tiết diện đang xét.

Sự co ngót của bê tông gây ra ứng suất kéo trong bê tông và ứng suất nén trong cốt thép, do vậy sự co ngót của bê tông làm ảnh hưởng đến khả năng chống nứt của cấu kiện. Có thể dùng sơ đồ trên hình 7.3 để thể hiện nội ứng suất do co ngót của bê tông gây ra.



Hình 7.3. Nội ứng suất do co ngót của bê tông

- a) Ứng suất trong bê tông và cốt thép; b) Sơ đồ tính toán tương đương
- 1- mép trên của lõi tiết diện quy đổi; e_0 – độ lệch tâm của lực dọc N_s ;
- r – khoảng cách từ trọng tâm đến mép trên của lõi tiết diện quy đổi.

Ứng suất trong cốt thép σ_s có thể lấy một cách gần đúng bằng ứng suất hao do co ngót gây ra đối với cốt thép có gây ứng lực trước.

Lực dọc do co ngót N_s được đặt ở vị trí mép trên của lõi (điểm 1) nên không gây ra ứng suất kéo ở mép dưới của tiết diện. Giả thử mômen ngoại lực M gây kéo ở mép dưới, tức là cùng chiều với M_{rp} thì điều kiện để cấu kiện không bị nứt là

$$M + M_{rp} \leq R_{bt, ser} W_{pl}$$

hoặc
$$M \leq R_{bt, ser} W_{pl} - M_{rp} \quad (7.11)$$

trong trường hợp này có thể viết một cách tổng quát:

$$M_{crc} = R_{bt, ser} W_{pl} \pm M_{rp} \quad (7.12)$$

trong (7.12), M_{rp} lấy dấu trừ khi M và M_{rp} quay cùng chiều và M_{rp} lấy dấu cộng khi M và M_{rp} quay ngược chiều nhau. Ta thấy ngay rằng đối với cấu kiện chịu uốn bình thường, $A_s > A'_s$; M_{rp} và M quay cùng chiều do đó khả năng chống nứt của cấu kiện bị giảm đi một lượng bằng M_{rp} .

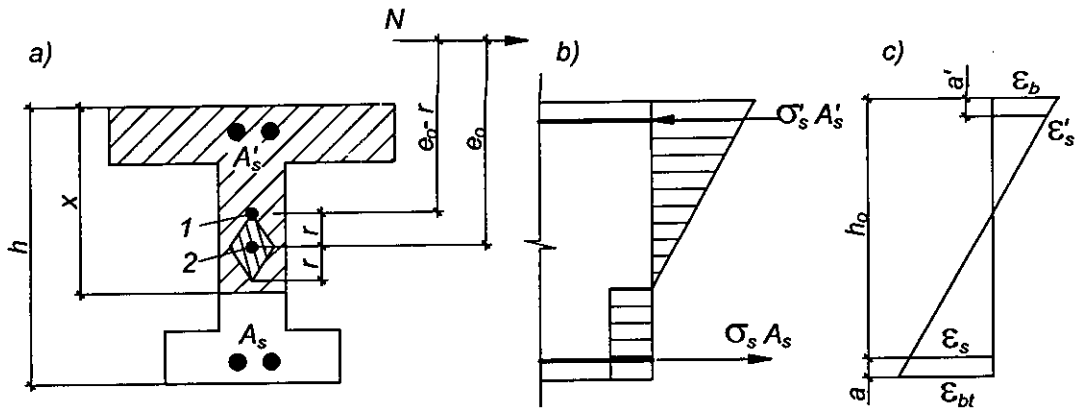
Từ biến của bê tông cũng làm thay đổi trạng thái ứng suất trên tiết diện ngang của cấu kiện và cũng ảnh hưởng đến khả năng chống nứt. Xét đến ảnh hưởng của từ biến cũng giống như xét ảnh hưởng của co ngót, khi đó ứng suất trong bê tông (dùng để tính ứng suất hao do từ biến của bê tông đối với cốt thép có ứng lực trước) được xác định với giả thiết vật liệu làm việc đàn hồi với diện tích quy đổi A_{red} giống như trong biểu thức (7.5) đã trình bày.

7.2.3. Cấu kiện chịu nén lệch tâm

Biểu đồ ứng suất và biến dạng trên tiết diện thẳng góc để tính khả năng chống nứt của cấu kiện chịu nén lệch tâm được thể hiện trên hình (7.4).

Nếu chuyển lực dọc N về mép lõi 1 thì phải thêm một mômen có giá trị

$$M_r = N (e_o - r) \quad (7.13)$$



Hình 7.4. Biểu đồ ứng suất dùng để tính khả năng chống nứt của cấu kiện chịu nén lệch tâm

a) Tiết diện ngang; b) Biểu đồ ứng suất; c) Biểu đồ biến dạng;
2- trọng tâm tiết diện; 1- mép lõi tiết diện

Lực dọc N đặt ở mép lõi không gây ứng suất ở mép chịu kéo, chỉ có M_r gây ra ứng suất kéo σ_{bt} . Có thể tính σ_{bt} theo các công thức đối với vật liệu đàn hồi theo tiết diện quy đổi:

$$\sigma_{bt} = \frac{M_r}{W_{red}} = \frac{N(e_o - r)}{W_{red}} \quad (7.14)$$

hoặc
$$M_r = N(e_o - r) = \sigma_{bt} W_{red} \cdot \quad (7.15)$$

Khi σ_{bt} đạt đến giá trị $R_{bt, ser}$ và phát triển biến dạng dẻo để biểu đồ ứng suất có dạng như trên hình (7.4b) thì giá trị $\sigma_{bt} W_{red}$ đạt đến giá trị $R_{bt, ser} W_{pl}$ khi coi biểu đồ ứng suất trong vùng chịu nén có dạng đường thẳng. Điều kiện để cấu kiện không bị nứt là:

$$M_r = N(e_o - r) \leq R_{bt, ser} W_{pl} \cdot \quad (7.16)$$

Biểu thức (7.16) có thể viết thành:

$$M = Ne_o \leq R_{bt, ser} W_{pl} + Nr. \quad (7.17)$$

Từ (7.17) có thể thấy rằng khi có lực nén, khả năng chống nứt của tiết diện được tăng lên.

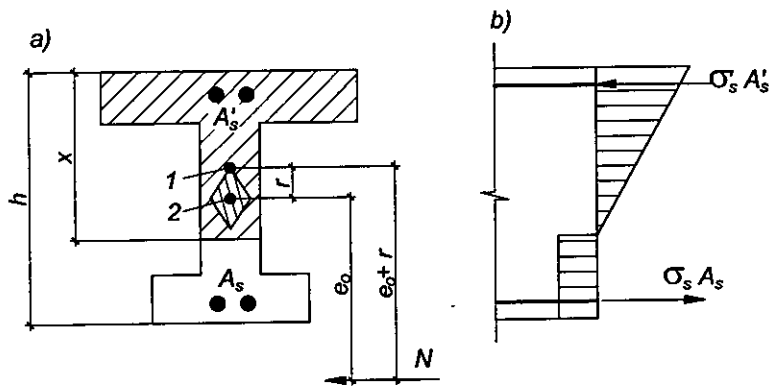
Trong các công thức ở trên r là khoảng cách từ trọng tâm đến mép trên của lõi (nằm ở phía xa mép chịu kéo), được tính bằng công thức:

$$r = \frac{W_{red}}{A_{red}}, \quad (7.18)$$

trong đó: W_{red} , A_{red} – mômen kháng uốn đối với trục chịu kéo ngoài cùng của tiết diện quy đổi và diện tích tiết diện quy đổi khi coi vật liệu làm việc đàn hồi.

7.2.4. Cấu kiện chịu kéo lệch tâm

Biểu đồ ứng suất dùng để tính cấu kiện chịu kéo lệch tâm theo sơ đồ hình thành khe nứt được thể hiện trên hình 7.5.



Hình 7.5. Biểu đồ ứng suất dùng để tính cấu kiện chịu kéo lệch tâm theo sự hình thành khe nứt

Khi tính toán cấu kiện chịu kéo lệch tâm theo sự hình thành khe nứt, người ta quy đổi tiết diện theo bê tông vùng kéo (xem công thức (7.1)). Khi đó khoảng cách r được xác định như sau:

$$r = \frac{W_{pl}}{A + 2d(A_s + A'_s)} \quad (7.19)$$

Điều kiện để cấu kiện không bị nứt là:

$$M_r = N(e_0 + r) \leq R_{bt, ser} W_{pl}. \quad (7.20)$$

7.2.5. Tính gần đúng W_{pl}

Cho phép tính gần đúng giá trị W_{pl} theo cách sau:

$$W_{pl} = \gamma W_{red}, \quad (7.21)$$

trong đó: γ – hệ số xét đến ảnh hưởng của biến dạng không đàn hồi của bê tông vùng chịu kéo, được xác định theo phụ lục 18.

7.2.6. Tính toán theo sự hình thành khe nứt trên tiết diện nghiêng

Tính toán theo sự hình thành khe nứt trên tiết diện nghiêng được thực hiện theo điều kiện:

$$\sigma_{mt} \leq \gamma_{b4} R_{bt, ser}, \quad (7.22)$$

trong đó: γ_{b4} – hệ số điều kiện làm việc của bê tông, xét ảnh hưởng của trạng thái ứng suất phức tạp (kéo – nén) đến cường độ của bê tông,

$$\gamma_{b4} = \frac{1 - \frac{\sigma_{mc}}{R_{b, ser}}}{0,2 + \alpha_b B}, \quad (7.23)$$

ở đây: α_b – hệ số lấy bằng 0,01 đối với bê tông nặng, bê tông hạt nhỏ và bê tông nhẹ; bằng 0,02 đối với bê tông tổ ong;

B – cấp độ bền chịu nén của bê tông tính bằng MPa. Tích số $\alpha_b B$ không được nhỏ hơn 0,3;

σ_{mt}, σ_{mc} – ứng suất kéo chính và nén chính.

Giá trị ứng suất kéo chính và nén chính trong bê tông được xác định theo công thức

$$\sigma_{mt(mc)} = \frac{\sigma_x + \sigma_y}{2} \pm \sqrt{\left(\frac{\sigma_x - \sigma_y}{2}\right)^2 + \tau_{xy}^2}, \quad (7.24)$$

trong đó: σ_x – ứng suất pháp trong bê tông trên tiết diện vuông góc với trục dọc của cấu kiện do ngoại lực gây ra;



σ_y – ứng suất pháp trong bê tông trên tiết diện song song với trục dọc của cấu kiện do tác dụng cục bộ của phản lực gối tựa, do tải trọng tập trung và tải trọng phân bố gây ra;

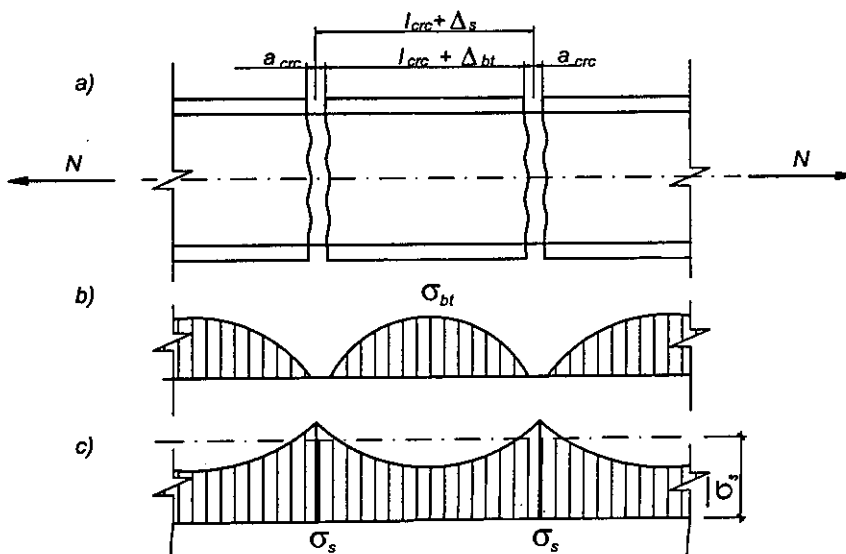
τ_{xy} – ứng suất tiếp trong bê tông do ngoại lực gây ra.

Các giá trị ứng suất σ_x , σ_y trong (7.24) được lấy dấu cộng nếu là ứng suất kéo, lấy dấu trừ nếu là ứng suất nén. Ứng suất σ_{mc} trong (7.23) được lấy giá trị tuyệt đối. Việc kiểm tra theo (7.24) được thực hiện tại trọng tâm tiết diện quy đổi và ở chỗ tiếp giáp giữa cánh chịu nén với sườn của tiết diện chữ *I* và tiết diện chữ *T*.

7.3. TÍNH TOÁN CẤU KIỆN BÊTÔNG CỐT THÉP THƯỜNG THEO SỰ MỞ RỘNG KHE NỨT

7.3.1. Công thức tổng quát để tính bề rộng khe nứt a_{cr} trên tiết diện thẳng góc

a. Ứng suất trong bê tông và cốt thép chịu kéo sau khi nứt



Hình 7.6. Sơ đồ ứng suất trong bê tông và cốt thép chịu kéo

a) Sơ đồ khe nứt; b) Ứng suất trong bê tông chịu kéo; c) Ứng suất trong cốt thép chịu kéo.

Xem xét một cấu kiện chịu kéo đúng tâm. Dưới tác dụng của lực dọc N , cấu kiện bị nứt với bề rộng khe nứt là a_{crc} và khoảng cách giữa hai khe nứt là l_{crc} . Vì tính không đồng chất của bê tông nên a_{crc} và l_{crc} có các giá trị khác nhau theo chiều dọc của cấu kiện. Tuy nhiên để tiện cho việc tính toán, ta coi bê tông là đồng chất và chỉ có một giá trị a_{crc} và l_{crc} đại diện.

Ở chỗ có khe nứt, ứng suất trong cốt thép là lớn nhất và có giá trị gọi là σ_s . Trong khoảng giữa hai khe nứt, vì có sự truyền lực từ cốt thép sang bê tông thông qua lực dính nên ứng suất trong cốt thép giảm dần và đạt giá trị cực tiểu ở giữa hai khe nứt. Sự thay đổi của ứng suất trong cốt thép chịu kéo được thể hiện trên hình 7.6c.

Có thể tưởng tượng một giá trị ứng suất trung bình của cốt thép $\bar{\sigma}_s$ dọc theo trục của cấu kiện. Lập quan hệ:

$$\psi_s = \frac{\bar{\sigma}_s}{\sigma_s} \leq 1. \tag{7.25}$$

ψ_s là hệ số xét đến ảnh hưởng của sự làm việc của bê tông chịu kéo nằm giữa hai khe nứt.

Ứng suất trong bê tông chịu kéo ở thớ trùng với trọng tâm cốt thép được thể hiện trên hình 7.6b.

b. Bề rộng khe nứt a_{crc}

Khoảng cách giữa hai khe nứt tính theo biến dạng của cốt thép sẽ là:

$$l_{crc} + \Delta_s = l_{crc} + \bar{\epsilon}_s \cdot l_{crc} = l_{crc} + \psi_s \frac{\sigma_s}{E_s} l_{crc} \tag{7.26}$$

Khoảng cách giữa hai khe nứt tính theo biến dạng của bê tông sẽ là:

$$a_{crc} + l_{crc} + \Delta_{bt}, \tag{7.27}$$

trong đó Δ_{bt} là tổng biến dạng kéo của bê tông nằm giữa hai khe nứt. Do biến dạng cực hạn khi kéo của bê tông rất nhỏ nên ta có thể bỏ qua biến dạng Δ_{bt} so với các đại lượng khác. So sánh (7.26) và (7.27) ta có:

$$a_{crc} = \psi_s \frac{\sigma_s}{E_s} l_{crc} \tag{7.28}$$

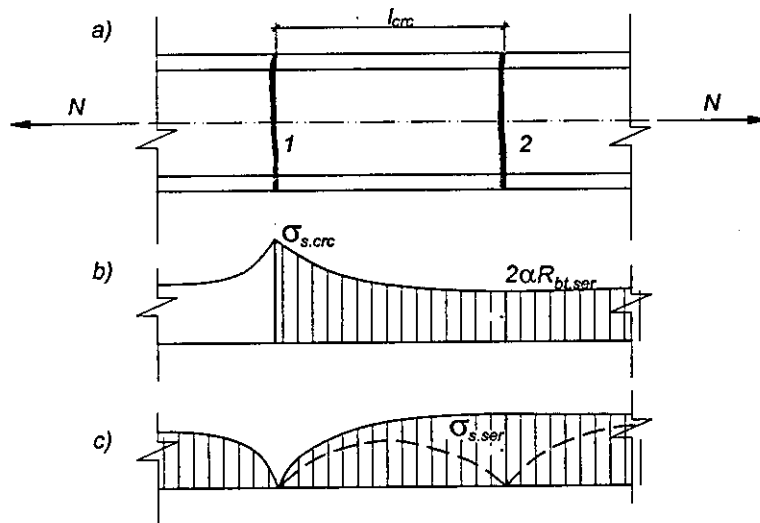


Từ (7.28) có thể thấy bề rộng khe nứt sẽ lớn khi ứng suất làm việc của cốt thép lớn và các khe nứt ở cách xa nhau. Đối với cấu kiện chịu kéo đúng tâm, σ_s được xác định trực tiếp từ lực dọc N .

$$\sigma_s = \frac{N}{A_s} \quad (7.29)$$

Đối với các cấu kiện chịu uốn, nén và kéo lệch tâm, giá trị σ_s sẽ được trình bày trong phần tính toán biến dạng của cấu kiện.

7.3.2. Khoảng cách giữa các khe nứt l_{crc}



Hình 7.7. Sơ đồ ứng suất của bê tông chịu kéo và cốt thép sau khi xuất hiện khe nứt đầu tiên

- a) Sơ đồ khe nứt; b) Ứng suất trong bê tông; c) Ứng suất trong cốt thép.

Xét một đoạn cấu kiện chịu kéo đúng tâm. Khi ứng suất kéo trong bê tông đạt tới $R_{bt, ser}$ thì khe nứt đầu tiên sẽ xuất hiện một cách ngẫu nhiên tại tiết diện nào đó mà bê tông chịu kéo yếu nhất. Tại tiết diện có khe nứt ấy, ứng suất kéo trong bê tông trở về không, ứng suất trong cốt thép là $\sigma_{s,crc}$ (h.7.7). Càng xa tiết diện bị nứt, ứng suất kéo trong bê tông tăng dần do có sự truyền lực từ cốt thép sang bê tông thông qua lực chính, còn ứng suất

trong cốt thép thì giảm dần. Tại tiết diện mà ứng suất kéo trong bê tông đạt tới $R_{bt, ser}$ lại xuất hiện một khe nứt mới. Quá trình xuất hiện các khe nứt tiếp theo cứ xảy ra như vậy. Gọi l_{crc} là khoảng cách giữa hai khe nứt, tức là khoảng cách từ khe nứt đầu trên (tiết diện 1) đến tiết diện gần nhất mà tại đó ứng suất kéo trong bê tông đạt đến giá trị $R_{bt, ser}$ (tiết diện 2). Tại tiết diện 2 ứng suất trong cốt thép sẽ là $2\alpha R_{bt, ser}$.

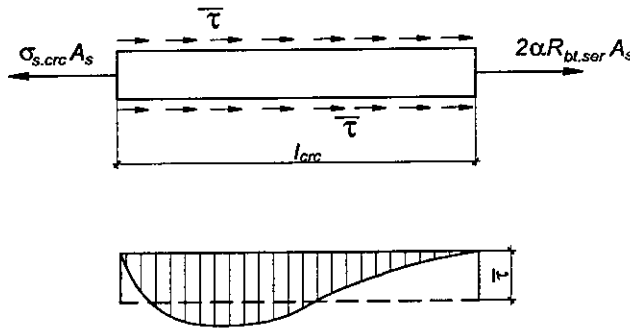
Để tính được l_{crc} , ta tách một cách tương tự đoạn cốt thép có chiều dài là l_{crc} và đặt vào đó các lực tương ứng như trên hình (7.8).

Viết phương trình cân bằng lực trên đoạn cốt thép:

$$\sigma_{s, crc} A_s = 2\alpha R_{bt, ser} A_s + \bar{\tau} S l_{crc} \quad (7.30)$$

trong đó: $\bar{\tau}$ - ứng suất dính trung bình trên đoạn l_{crc} ;

S - chu vi cốt thép.



Hình 7.8. Sơ đồ để tính l_{crc}

Từ (7.30) rút ra:

$$l_{crc} = \frac{\sigma_{s, crc} - 2\alpha R_{bt, ser}}{\bar{\tau}} \times \frac{A_s}{S} \quad (7.31)$$

Nếu cốt thép trong cấu kiện có một loại đường kính (d) thì có thể tính được $\frac{A_s}{S} = \frac{d}{4}$.

Từ (7.31) có thể thấy rằng nếu lực dính giữa bê tông và cốt thép lớn, cường độ chịu kéo của bê tông lớn, chu vi cốt thép lớn thì khoảng cách giữa hai

khe nứt sẽ nhỏ và theo (7.18) thì bề rộng khe nứt cũng sẽ nhỏ. Vì vậy đối với những kết cấu cần hạn chế bề rộng khe nứt thì nên dùng cốt có gờ với đường kính nhỏ.

7.3.3. Tính bề rộng khe nứt thẳng góc theo tiêu chuẩn thiết kế TCXDVN 356 – 2005

Bề rộng khe nứt của cấu kiện chịu uốn, kéo trung tâm, chịu kéo và nén lệch tâm được xác định theo công thức:

$$\alpha_{cre} = \delta \varphi_l \eta \frac{\sigma_s}{E_s} 20(3,5 - 100\mu)^{\sqrt[3]{d}}. \quad (7.32)$$

trong đó: α_{cre} – tính bằng mm;

δ – hệ số lấy bằng 1 đối với cấu kiện chịu uốn và nén lệch tâm, lấy bằng 1,2 đối với cấu kiện chịu kéo;

φ_l – hệ số lấy bằng 1,0 đối với tải trọng tác dụng ngắn hạn; còn đối với tải trọng tác dụng dài hạn và tải trọng lặp thì lấy như sau:

$\varphi_l = 1,6 - 15\mu$ đối với bê tông nặng, trong điều kiện độ ẩm tự nhiên;

$\varphi_l = 1,2$ đối với bê tông nặng, trong trạng thái bão hòa nước;

$\varphi_l = 1,75$ đối với bê tông nặng, khi trạng thái bão hòa nước và khô luân phiên nhau.

Tiêu chuẩn còn có những quy định chi tiết đối với bê tông hạt nhỏ, bê tông nhẹ, bê tông tổ ong...

η – hệ số lấy bằng 1,0 đối với cốt thép thanh có gờ; bằng 1,3 đối với cốt thép tròn trơn; bằng 1,2 đối với thép sợi có gờ hoặc cáp; bằng 1,4 đối với cốt thép trơn;

σ_s – ứng suất trong các thanh cốt thép lớp ngoài cùng.

Đối với cấu kiện chịu kéo đúng tâm, tính theo (7.29) với cấu kiện chịu uốn:

$$\sigma_s = \frac{M}{A_s z}. \quad (7.33)$$

ở đây: z – cánh tay đòn của nội ngẫu lực được tính theo (7.72).

Đối với cấu kiện chịu nén và kéo lệch tâm:

$$\sigma_s = \frac{N(e_s \pm z)}{A_s z} \quad (7.34)$$

Trong (7.34), dấu cộng được lấy khi kéo lệch tâm, dấu trừ được lấy khi nén lệch tâm.

Đối với cấu kiện chịu kéo lệch tâm, khi $e_{o,tot} < 0,8h_o$ ($e_{o,tot}$ - độ lệch tâm của lực dọc đối với trọng tâm của tiết diện quy đổi) thì lấy $z = z_s$ (z_s là khoảng cách giữa trọng tâm cốt thép A_s và A'_s); khi lực kéo N nằm giữa trọng tâm của hai cốt thép A_s và A'_s thì giá trị e_s được lấy dấu trừ.

Khi cốt chịu kéo được đặt thành một số lớp theo chiều cao tiết diện đối với cấu kiện chịu uốn, chịu nén lệch tâm và chịu kéo lệch tâm với $e_{o,tot} \geq 0,8h_o$ thì ứng suất σ_s trong (7.33) và (7.34) cần phải được nhân với hệ số δ_n như sau:

$$\delta_n = \frac{h - x - a_2}{h - x - a_1}, \quad (7.35)$$

ở đây: $x = \xi h_o$ – chiều cao vùng chịu nén;
 a_1, a_2 – khoảng cách từ trọng tâm tiết diện toàn bộ cốt thép và từ trọng tâm tiết diện của hàng cốt thép ngoài cùng đến thớ bê tông chịu kéo lớn nhất;
 μ – hàm lượng cốt thép chịu kéo của tiết diện:

$$\mu = \frac{A_s}{bh_o}$$

Hàm lượng μ phải lấy nhỏ hơn hoặc bằng 0,02;

d – đường kính cốt thép được tính bằng mm.

Đối với cấu kiện có yêu cầu chống nứt cấp 2, bề rộng khe nứt được xác định theo tổng tải trọng thường xuyên, tải trọng tạm thời dài hạn và ngắn hạn với hệ số $\phi_l = 1,0$.

Đối với cấu kiện có yêu cầu chống nứt cấp 3, bề rộng khe nứt dài hạn a_{crc2} được xác định theo tải trọng thường xuyên và tải trọng tạm thời dài hạn với hệ số $\varphi_l > 1$; còn bề rộng khe nứt ngắn hạn a_{crc1} là tổng của bề rộng khe nứt dài hạn và bề rộng khe nứt tăng thêm do tác dụng của tải trọng tạm thời ngắn hạn với hệ số $\varphi_l = 1,0$. Điều đó được thể hiện bởi công thức sau:

$$a_{crc1} = a_{crc.1t} - a_{crc.1d} + a_{crc.2}; \quad (7.36)$$

trong đó: $a_{crc.1t}$ – bề rộng khe nứt do tác dụng ngắn hạn của toàn bộ tải trọng;

$a_{crc.1d}$ – bề rộng khe nứt ban đầu do tải trọng thường xuyên và tải trọng dài hạn (các tải trọng này tác dụng ngắn hạn);

$a_{crc.2}$ – bề rộng khe nứt dài hạn do tác dụng (dài hạn) của tải trọng thường xuyên và tải trọng dài hạn.

Tiêu chuẩn thiết kế TCXDVN 356 – 2005 còn cho phép điều chỉnh bề rộng khe nứt trong một số trường hợp đặc biệt.

7.3.4. Tính toán bề rộng khe nứt nghiêng theo tiêu chuẩn thiết kế

Bề rộng khe nứt nghiêng khi sử dụng cốt đai thẳng góc với trục của cấu kiện được xác định theo công thức:

$$a_{crc} = \varphi_l \frac{0,6\sigma_{sw}d_w\eta}{E_s \frac{d_w}{h_o} + 0,15E_b(1 + 2\alpha\mu_w)}; \quad (7.37)$$

trong đó: φ_l – hệ số được lấy như sau:

- * Khi tính với tải trọng ngắn hạn và tác động dài hạn của tải trọng thường xuyên và tải trọng dài hạn thì lấy $\varphi_l = 1,00$.
- * Khi tính với tải trọng lặp, tác dụng dài hạn của tải trọng thường xuyên và tải trọng tạm thời dài hạn thì phân ra:

– Đối với bê tông nặng

ở trong độ ẩm tự nhiên $\varphi_l = 1,50$

ở trong trạng thái ngập nước $\varphi_l = 1,2$

ở trong trạng thái khi ướt khi khô $\varphi_l = 1,75$

– Đối với bê tông hạt nhỏ, bê tông nhẹ thì lấy theo những quy định kèm theo công thức (147) của tiêu chuẩn thiết kế.

η – hệ số lấy theo những quy định của công thức (7.32);

d_w – đường kính cốt đai

$$\alpha = \frac{E_s}{E_b}; \quad \mu_w = \frac{A_{sw}}{b_s},$$

Ứng suất trong cốt đai được xác định theo công thức:

$$\sigma_{sw} = \frac{Q - Q_{b1}}{A_{sw} h_o} s, \quad (7.38)$$

Giá trị σ_{sw} không được vượt quá $R_{s, ser}$;

Trong công thức (7.38): Q – lực cắt do tất cả ngoại lực tính từ một phía của tiết diện nghiêng đang xét.

$$Q_{b1} = \frac{0,8\varphi_{b4}(1 + \varphi_n)R_{bt, ser}}{c} \quad (7.39)$$

ở đây c là hình chiếu của tiết diện nghiêng trên trục dọc của cấu kiện.

Giá trị $R_{bt, ser}$ không được vượt quá giá trị tương ứng với B30. Khi tính bề rộng khe nứt nghiêng cũng phải xét đến ảnh hưởng của sự tác dụng dài hạn và ngắn hạn của tải trọng giống như đối với bề rộng khe nứt thẳng góc (theo công thức (7.32)).

B. TÍNH TOÁN BIẾN DẠNG CỦA CẤU KIỆN

7.4. NGUYÊN TẮC CHUNG

Ngày nay, để đạt được hiệu quả kinh tế, kỹ thuật và mỹ thuật, Người ta có xu hướng giảm kích thước tiết diện của cấu kiện, sử dụng vật liệu (bê tông và cốt thép) có cường độ cao. Điều đó có thể dẫn đến việc tăng quá mức biến dạng (độ võng, chuyển vị ngang) của kết cấu. Biến dạng quá lớn có thể ảnh hưởng đến việc sử dụng kết cấu một cách bình thường: làm mất mỹ quan, làm bong lớp ốp, trát, làm hỏng trần treo hoặc gây tâm lý sợ hãi cho người sử dụng. Vì vậy phải tính toán biến dạng và khống chế nó không được vượt quá một giá trị giới hạn quy định. Độ võng giới hạn đối với một số cấu kiện được cho trong phụ lục 13. Cần lưu ý rằng các biến dạng giới hạn đối với kết cấu (chuyển vị ngang của đỉnh nhà, cao tầng, chuyển vị ngang tương đối của hai sàn tầng trên và tầng dưới v.v.) được quy định trong các tài liệu riêng.

Độ võng được tính toán theo tải trọng tác dụng khi kết cấu làm việc trong điều kiện bình thường, tức là ứng với độ tin cậy về tải trọng $\gamma_f = 1,0$. Trường hợp có vượt tải cũng chỉ là nhất thời, độ võng tăng lên nhất thời sẽ giảm đi khi tải trọng trở lại bình thường.

Biến dạng của cấu kiện bê tông cốt thép được tính toán theo các phương pháp của cơ học kết cấu, trong đó phải thay độ cứng đàn hồi bằng độ cứng có xét đến biến dạng dẻo của bê tông, có xét đến sự có mặt của cốt thép trong tiết diện và sự xuất hiện khe nứt trong vùng kéo của tiết diện ở một đoạn nào đó trên trục dọc của cấu kiện. Đối với những đoạn của cấu kiện mà trên đó không xuất hiện khe nứt trong vùng kéo, độ cong của cấu kiện được tính toán như đối với vật thể đàn hồi.

7.5. ĐỘ CONG CỦA CẤU KIỆN KHÔNG CÓ KHE NÚT TRONG VÙNG KÉO

Nếu gọi độ cứng uốn của cấu kiện bê tông cốt thép thường là B thì ở những đoạn không xuất hiện khe nứt thẳng góc, đối với cấu kiện chịu uốn, nén và kéo lệch tâm ta có:

$$B = \varphi_{b1} E_b I_{red} , \tag{7.40}$$

trong đó: φ_{b1} – hệ số xét đến ảnh hưởng của từ biến nhanh của bê tông, lấy bằng 0,85 đối với bê tông nặng và bê tông hạt nhỏ;
 E_b – môđun đàn hồi của bê tông;
 I_{red} – mômen quán tính của tiết diện quy đổi đối với trục trọng tâm của tiết diện, trong đó tiết diện bê tông phải được trừ đi diện tích cốt thép khi $\mu\% > 3\%$ và diện tích cốt thép được nhân với hệ số $\alpha = \frac{E_s}{E_b}$.

Để xét đến ảnh hưởng của tải trọng ngắn hạn và tải trọng dài hạn, độ cong của cấu kiện được xác định theo công thức:

$$\frac{1}{r} = \left(\frac{1}{r}\right)_1 + \left(\frac{1}{r}\right)_2 , \tag{7.41}$$

trong đó: $\left(\frac{1}{r}\right)_1, \left(\frac{1}{r}\right)_2$ – độ cong do tác dụng của tải trọng ngắn hạn và độ cong do tác dụng của tải trọng thường xuyên và tải trọng tạm thời dài hạn, được xác định theo công thức:

$$\left. \begin{aligned} \left(\frac{1}{r}\right)_1 &= \frac{M_{sh}}{B} \\ \left(\frac{1}{r}\right)_2 &= \frac{M_l \varphi_{b2}}{B} \end{aligned} \right\} \tag{7.42}$$

ở đây: M_{sh}, M_l – lần lượt là mômen do tải trọng tác dụng ngắn hạn và mômen do tải trọng tác dụng dài hạn đối với trục đi qua trọng tâm tiết diện quy đổi và thẳng góc với mặt phẳng uốn;
 φ_{b2} – hệ số xét đến ảnh hưởng của từ biến dài hạn của bê tông



đến biến dạng của cấu kiện không có khe nứt trong vùng kéo, giá trị φ_{b2} được lấy như sau đối với bê tông nặng:

khi tác dụng của tải trọng là không kéo dài $\varphi_{b2} = 1,0$.

khi tác dụng của tải trọng là kéo dài thì:

$\varphi_{b2} = 2,0$ đối với độ ẩm của môi trường là 40 – 75%

$\varphi_{b2} = 3,0$ đối với độ ẩm dưới 40%.

Đối với bê tông hạt nhỏ phải lấy φ_{b2} theo tiêu chuẩn thiết kế. Từ các công thức (7.40), (7.41) và (7.42) có thể thấy rằng: nếu gọi B_{sh} là độ cứng ngắn hạn và B_l là độ cứng dài hạn thì:

$$B_{sh} = B = \varphi_{b1} E_b I_{red}; \quad (7.43)$$

$$B_l = \frac{B}{\varphi_{b2}} = \frac{\varphi_{b1} E_b I_{red}}{\varphi_{b2}}. \quad (7.44)$$

Đối với một dầm không có đoạn bị nứt, tức là đạt cấp chống nứt 1 và 2 thì từ M_{sh} và B_{sh} có thể tính được độ võng ngắn hạn f_{sh} ; từ M_l và B_l có thể tính được độ võng dài hạn f_l . Độ võng toàn phần f sẽ là:

$$f = f_{sh} + f_l. \quad (7.45)$$

7.6. ĐỘ CONG CỦA CẤU KIỆN BÊTÔNG CỐT THÉP ĐỐI VỚI ĐOẠN CÓ KHE NỨT TRONG VÙNG KÉO

7.6.1. Trạng thái ứng suất biến dạng của dầm sau khi xuất hiện khe nứt

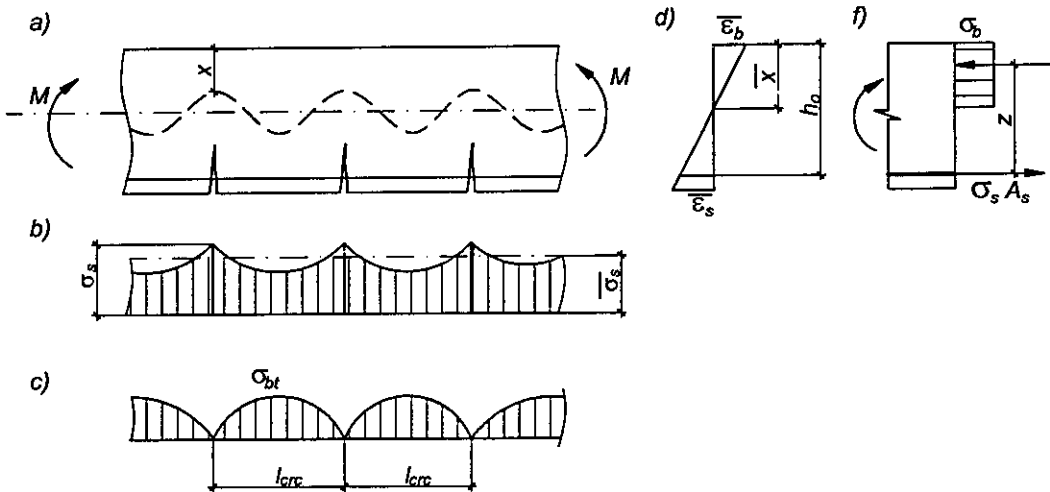
Xét một đoạn dầm chịu uốn thuần túy. Sau khi xuất hiện khe nứt, trạng thái ứng suất biến dạng của dầm được thể hiện trên hình 7.9. Cần lưu ý một số đặc điểm sau:

- Trục trung hòa có hình lượn sóng. Chiều cao vùng chịu nén ở tiết diện có khe nứt có giá trị nhỏ nhất và được ký hiệu là x . Tại tiết diện có khe nứt đó ứng suất nén ở thớ bê tông ngoài cùng được ký hiệu là σ_b . Gọi \bar{x} là giá trị trung bình của chiều cao vùng nén và $\bar{\sigma}_b$ là giá trị ứng suất trung bình của thớ bê tông ngoài cùng, ta có quan hệ

$$\bar{\sigma}_b = \psi_b \sigma_b \quad \text{với } \psi_b \leq 1, \tag{7.46}$$

trong đó: ψ_b – hệ số phân bố không đều của ứng suất (biến dạng) của thớ bê tông chịu nén ngoài cùng trên phần nằm giữa hai khe nứt

Đối với bê tông nặng và bê tông hạt nhỏ, lấy $\psi_b = 0,9$.



Hình 7.9. Trạng thái ứng suất biến dạng của dầm sau khi xuất hiện khe nứt

- a) Sơ đồ khe nứt và trục trung hòa; b) Ứng suất trong cốt thép chịu kéo;
- c) Ứng suất ở thớ bê tông chịu kéo trùng với trọng tâm cốt thép;
- d) Sơ đồ biến dạng trung bình; e) Sơ đồ ứng suất ở tiết diện có khe nứt.

- Tại tiết diện có khe nứt, ứng suất của cốt thép chịu kéo có giá trị lớn nhất, ký hiệu là σ_s . Càng xa khe nứt, ứng suất trong cốt thép càng giảm do có sự truyền lực qua lại (thông qua lực dính) giữa cốt thép và bê tông vùng kéo. Gọi $\bar{\sigma}_s$ là giá trị trung bình của ứng suất trong cốt thép chịu kéo, ta lập quan hệ:

$$\bar{\sigma}_s = \psi_s \sigma_s \quad \text{với } \psi_s \leq 1 ; \tag{7.47}$$

trong đó: ψ_s – hệ số xét đến sự phân bố không đều của ứng suất (biến dạng) của cốt thép chịu kéo nằm giữa hai khe nứt (sẽ được xác định theo (7.74))

- Ứng suất kéo trong bê tông tại tiết diện có khe nứt bằng không. Càng xa khe nứt, ứng suất kéo trong bê tông càng tăng và đạt giá trị cực đại ở giữa hai khe nứt.
- Chấp nhận giả thiết tiết diện phẳng đối với một dầm quy ước có chiều cao vùng nén là \bar{x} , biến dạng tỷ đối của thớ bê tông vùng nén ngoài cùng là $\bar{\varepsilon}_b$ và biến dạng tỷ đối của cốt thép chịu kéo là $\bar{\varepsilon}_s$. Ta có các quan hệ:

$$\bar{\varepsilon}_s = \frac{\bar{\sigma}_s}{E_s} = \psi_s \frac{\sigma_s}{E_s} ; \quad \bar{\varepsilon}_b = \frac{\bar{\sigma}_b}{E'_b} = \psi_b \frac{\sigma_b}{E_b} . \quad (7.48)$$

- Tại tiết diện có khe nứt, biểu đồ ứng suất trong bê tông vùng nén được coi như hình chữ nhật. Cân bằng mômen nội và ngoại lực ta có:

$$\sigma_s = \frac{M}{A_s z} ; \quad \sigma_b = \frac{M}{A_b z} , \quad (7.49)$$

trong đó: A_s – diện tích cốt thép chịu kéo;
 z – cánh tay đòn của nội ngẫu lực tại tiết diện có khe nứt;
 A_b – diện tích vùng bê tông chịu nén trong trường hợp chỉ đặt cốt thép đơn (không có cốt chịu nén theo tính toán).

Trong trường hợp có cốt chịu nén theo tính toán, phải quy đổi diện tích cốt chịu nén A'_s thành diện tích bê tông tương đương. Khi đó phải thay A_b trong (7.49) bằng A_{bred} - diện tích quy đổi của vùng bê tông chịu nén có xét đến biến dạng không đàn hồi của bê tông:

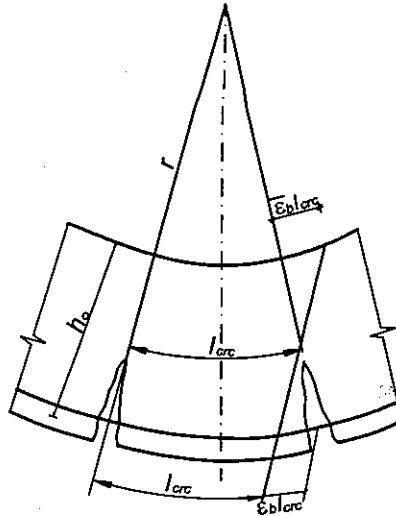
$$A_{bred} = A_b + \frac{n}{v} A'_s \quad (7.50)$$

Trong trường hợp này, ứng suất σ_b được tính theo:

$$\sigma_b = \frac{M}{A_{bred} z} . \quad (7.51)$$

7.6.2. Độ cong của trục dầm và độ cứng của dầm

Xét một đoạn dầm nằm giữa hai khe nứt. Khoảng cách giữa hai khe nứt trên trục trung hòa trung bình là l_{cr} , bán kính cong trung bình là r (h.7.10).



Hình 7.10. Sơ đồ để xác định độ cong của trục dầm

Từ phép tính đồng dạng của các tam giác ta có:

$$\frac{l_{crc}}{r} = \frac{(\bar{\epsilon}_s + \bar{\epsilon}_b) l_{crc}}{h_0},$$

từ đó rút ra

$$\frac{1}{r} = \frac{(\bar{\epsilon}_s + \bar{\epsilon}_b)}{h_0}. \tag{7.52}$$

Thay các giá trị của (7.48), (7.49), (7.50) vào (7.52) ta được:

$$\frac{1}{r} = \frac{M}{h_0 z} \left(\frac{\psi_s}{E_s A_s} + \frac{\psi_b}{\nu E_b A_{bred}} \right). \tag{7.53}$$

Nếu so sánh (7.53) với biểu thức độ cong của dầm làm bằng vật liệu đàn hồi đồng chất, đẳng hướng với độ cứng uốn EI

$$\frac{1}{r} = \frac{M}{EI}$$

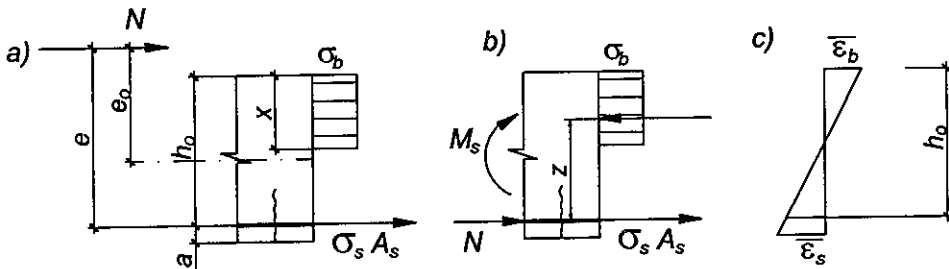
thì có thể suy ra độ cứng uốn của dầm bê tông cốt thép có khe nứt trong vùng kéo với ký hiệu là B như sau:

$$B = \frac{h_o z}{\frac{\Psi_s}{A_s E_s} + \frac{\Psi_b}{\nu E_b A_{bred}}} \quad (7.54)$$

Từ công thức (7.54) ta thấy rằng độ cứng của cấu kiện chịu uốn bằng bê tông cốt thép khi có khe nứt trong vùng kéo không những phụ thuộc vào đặc trưng cơ học và hình học của tiết diện bê tông và cốt thép (như đối với vật liệu đàn hồi, đồng chất) mà còn phụ thuộc vào tải trọng và tính chất đàn hồi dẻo của bê tông. Để tăng độ cứng của cấu kiện (tức là giảm độ võng) thì tăng chiều cao của tiết diện là có hiệu quả nhất so với tăng diện tích cốt thép, tăng cấp cường độ của bê tông hay tăng bề rộng của tiết diện.

Biết độ cong $\frac{1}{r}$ hoặc độ cứng B , có thể tính độ võng của dầm theo các phương pháp của cơ học kết cấu.

7.6.3. Độ cong của trục cấu kiện chịu kéo, nén lệch tâm



Hình 7.11. Sơ đồ để tính biến dạng của cấu kiện chịu nén lệch tâm ($\bar{\epsilon}_b$, $\bar{\epsilon}_s$)

Giả sử có một cấu kiện chịu nén lệch tâm mà vùng chịu kéo có xuất hiện khe nứt như hình 7.11a, trong đó e_o là độ lệch tâm (hình học) của lực dọc. Giá trị e_o được xác định theo kết quả tính toán nội lực bằng các phương pháp cơ học kết cấu ($e_o = \frac{M}{N}$). Nếu ta chuyển lực N đến trọng tâm của cốt thép chịu kéo A_s thì đồng thời phải thêm một mômen M_s :

$$M_s = N e_o, \quad (7.55)$$

trong đó: e – khoảng cách từ điểm đặt của lực dọc N đến trọng tâm cốt thép chịu kéo A_s .

Với sơ đồ ứng suất như trên hình (7.11b), từ điều kiện cân bằng mômen đối với trục đi qua hợp lực của vùng bê tông chịu nén và thẳng góc với mặt phẳng uốn ta có:

$$M_s - Nz = \sigma_s A_s z. \quad (7.56)$$

Từ (7.54) ta được

$$\sigma_s = \frac{M_s}{A_s z} - \frac{N}{A_s}. \quad (7.57)$$

Nếu lưu ý rằng sau khi xuất hiện khe nứt trong vùng kéo, đối với cấu kiện chịu nén lệch tâm, vẫn tồn tại mối quan hệ (7.48). Từ đó ta có:

$$\bar{\epsilon}_s = \psi_s \frac{\sigma_s}{E_s} = \frac{M_s \psi_s}{E_s A_s z} - \frac{N \psi_s}{E_s A_s}. \quad (7.58)$$

Từ điều kiện cân bằng mômen đối trục đi qua trọng tâm của cốt thép A_s và thẳng góc với mặt phẳng uốn, ta có:

$$M_s = \sigma_s A_{bred} z. \quad (7.59)$$

Cũng suy luận tương tự như đối với (7.58) ta được:

$$\bar{\epsilon}_b = \frac{M_s \psi_s}{\nu E_b A_{bred} z}. \quad (7.60)$$

Thay (7.58) và (7.60) vào (7.52) với lưu ý rằng (7.52) là biểu thức tổng quát của độ cong đối với mọi loại cấu kiện, ta được:

$$\frac{1}{r} = \frac{M_s}{h_o z} \left(\frac{\psi_s}{E_s A_s} + \frac{\psi_b}{\nu E_b A_{bred}} \right) - \frac{N \psi_s}{h_o E_s A_s}, \quad (7.61)$$

hoặc có thể viết độ cong của cấu kiện chịu nén lệch tâm như sau:

$$\frac{1}{r} = \frac{M_s}{B} - \frac{N \psi_s}{h_o E_s A_s}, \quad (7.62)$$

trong đó: B – độ cứng uốn của dầm bê tông cốt thép có khe nứt trong vùng kéo, tính theo (7.54).

Độ cong của cấu kiện chịu kéo lệch tâm được viết như sau:

$$\frac{1}{r} = \frac{M_s}{B} + \frac{N\psi_s}{h_o E_s A_s} \quad (7.63)$$

Biểu thức (7.63) được áp dụng khi $e_o \geq 0,8h_o$ với e_o là độ lệch tâm của lực kéo.

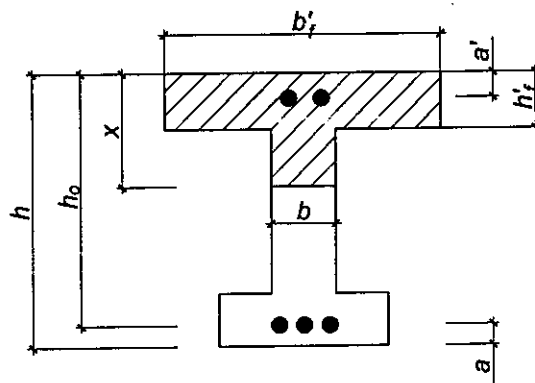
Từ độ cong $\frac{1}{r}$ có thể tính độ võng của cấu kiện theo mối quan hệ đã được sử dụng trong các môn sức bền vật liệu và cơ học kết cấu:

$$\frac{1}{r} = \frac{d^2 y}{dx^2}, \quad (7.64)$$

trong đó: y – chuyển vị theo phương vuông góc với trục của cấu kiện (chuyển vị pháp tuyến).

7.6.4. Xác định diện tích quy đổi của vùng bê tông chịu nén

Xuất phát từ sơ đồ ứng suất như trên hình (7.9) hoặc (7.11), giả thiết tiết diện phẳng và các phương trình cân bằng, có thể xác định được chiều cao vùng nén tại tiết diện có khe nứt. Tuy nhiên tiêu chuẩn thiết kế cho phép xác định chiều cao vùng chịu nén x đối với tiết diện chữ I (h.7.12) trong trường hợp tổng quát như sau:



Hình 7.12. Tiết diện chữ I

$$\xi = \frac{x}{h_0} = \frac{1}{\beta + \frac{1 + 5(\delta + \lambda)}{10\mu\alpha}} \pm \frac{1,5 + \varphi_f}{11,5 \frac{e}{h_0} \mp 5}; \quad (7.65)$$

trong đó: β – hệ số lấy bằng 1,8 đối với bê tông nặng, bằng 1,6 đối với bê tông nhẹ;

$$\delta = \frac{M}{bh_0^2 R_{b,ser}}; \quad (7.66)$$

$$\varphi_f = \frac{(b'_f - b)h'_f + \frac{\alpha}{2\nu} A'_s}{bh_0}; \quad (7.67)$$

$$\lambda = \varphi_f \left(1 - \frac{h'_f}{2h_0} \right); \quad (7.68)$$

$$\mu = \frac{A_s}{bh_0}; \quad \alpha = \frac{E_s}{E_b};$$

e – độ lệch tâm của lực dọc đối với trọng tâm cốt thép chịu kéo A_s .

ν – hệ số đặc trưng trạng thái đàn hồi dẻo của bê tông vùng nén, được lấy như sau đối với bê tông nặng (đối với các loại bê tông khác, xem trong tiêu chuẩn thiết kế TCXDVN 356 – 2005):

* đối với tải trọng tác dụng ngắn hạn: $\nu = 0,45$

* đối với tải trọng tác dụng dài hạn:

– khi độ ẩm môi trường là 40 – 75% lấy $\nu = 0,15$

– khi độ ẩm môi trường < 40% lấy $\nu = 0,10$.

Khi bê tông ở trong trạng thái khô - ướt, giá trị ν khi tính với tải trọng dài hạn được nhân với hệ số 1,2;

Khi độ ẩm của môi trường vượt quá 75% và khi bê tông được chất tải trong trạng thái ngập nước, giá trị ν đối với tải trọng dài hạn được nhân với hệ số 1,25.

Trong công thức (7.65), số hạng thứ hai lấy dấu + khi cấu kiện chịu nén lệch tâm, lấy dấu – khi cấu kiện chịu kéo lệch tâm.

Hệ số ξ tính được theo (7.65) không được lớn hơn 1,0.

Đối với cấu kiện chịu uốn, chiều cao tương đối của vùng chịu nén ξ được tính theo công thức:

$$\xi = \frac{x}{h_o} = \frac{1}{\beta + \frac{1 + 5(\delta + \lambda)}{10\mu\alpha}} \quad (7.69)$$

- Đối với tiết diện chữ nhật hay chữ T có cánh trong vùng kéo, cho $h'_f = 0$.
- Khi $\xi < \frac{h'_f}{h_o}$ thì tính toán như đối với tiết diện chữ nhật có chiều rộng là b'_f . Đối với tiết diện chữ nhật có kể đến cốt chịu nén A'_s thì lấy $h'_f = 2a'$, nếu $\xi < \frac{a'}{h_o}$ thì phải tính lại với điều kiện không kể đến A'_s .

Biết chiều cao tương đối của vùng chịu nén ξ , có thể xác định được diện tích quy đổi của vùng bê tông chịu nén $A_{b,red}$ theo công thức sau:

$$A_{b,red} = (\varphi_f + \xi) b h_o \quad (7.70)$$

7.6.5. Xác định cánh tay đòn của nội ngẫu lực z

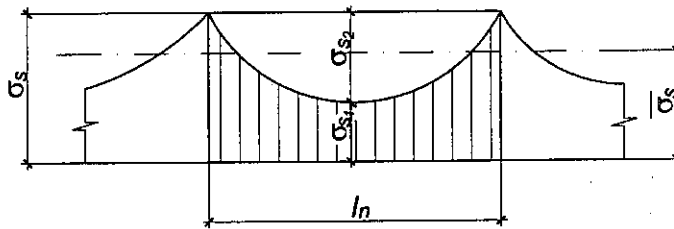
z là khoảng cách từ trọng tâm cốt thép chịu kéo A_s đến điểm đặt của hợp lực vùng nén (gồm lực nén của vùng bê tông chịu nén và lực nén của cốt A'_s). Với giả thiết biểu đồ ứng suất của vùng bê tông chịu nén là hình chữ nhật thì z chính là tỷ số giữa mômen tĩnh $S_{b,red}$ của diện tích vùng nén đã được quy đổi đối với trục đi qua trọng tâm cốt thép chịu kéo A_s và diện tích $A_{b,red}$:

$$z = \frac{S_{b,red}}{A_{b,red}} = \frac{S_b + \frac{n}{v} A'_s (h_o - a')}{(\varphi_f + \xi) b h_o} \quad (7.71)$$

Sau khi biến đổi, ta được:

$$z = \left[1 - \frac{\frac{h'_f}{h_o} \varphi_f + \xi^2}{2(\varphi_f + \xi)} \right] h_o \quad (7.72)$$

7.6.6. Hệ số ψ_s



Hình 7.13. Biểu đồ ứng suất của cốt thép trên đoạn l_n

Theo (7.45) thì $\psi_s = \frac{\bar{\sigma}_s}{\sigma_s}$. Nếu biểu thị $\bar{\sigma}_s$ bằng biểu thức $\bar{\sigma}_s = \sigma_s - \omega \cdot \sigma_{s2}$

(xem hình 7.13) thì ta được $\psi_s = 1 - \omega \frac{\sigma_{s2}}{\sigma_s} = 1 - \omega \left(\frac{\sigma_s - \sigma_{s1}}{\sigma_s} \right)$. Tỷ số giữa

những ứng suất của cốt thép ở trên có thể biểu diễn thông qua tỷ số giữa mômen gây nứt và mômen nội lực với việc sử dụng các hệ số và có thể biểu diễn ψ_s như sau đối với cấu kiện chịu uốn:

$$\psi_s = 1 - \omega \chi \frac{M_{cr}}{M} ; \tag{7.73}$$

trong đó các hệ số $\omega \chi$ được xác định bằng thực nghiệm.

Cũng giống như việc xác định hệ số ξ , tiêu chuẩn thiết kế cho phép dùng công thức thực nghiệm sau đây để tính ψ_s :

a. Đối với cấu kiện chịu uốn

$$\psi_s = 1,25 - \varphi_{ls} \frac{R_{bt.ser} W_{pl}}{M} \leq 1,0 ; \tag{7.74}$$

trong đó: φ_{ls} – hệ số xét đến hình dáng cốt thép, tính chất dài hạn của tải trọng và cấp độ bền của bê tông. Khi cấp độ bền của bê tông cao hơn B7,5,

- đối với tải trọng tác dụng ngắn hạn

– dùng cốt thép trơn và sợi: $\varphi_{ls} = 1,0;$

– dùng cốt thép có gờ: $\varphi_{ls} = 1,1.$



- đối với tải trọng tác dụng dài hạn với mọi loại cốt thép: $\varphi_{ls} = 0,8$
 W_{pl} – được xác định theo (7.9) hoặc (7.18).

Cần lưu ý rằng, trong (7.74), $R_{bt, ser} W_{pl}$ là mômen gây nứt, do đó tỷ số $R_{bt, ser} \frac{W_{pl}}{M}$ phải nhỏ hơn hoặc bằng một mới có thể rơi vào trường hợp vùng kéo bị nứt. Giá trị ψ_s không lấy nhỏ hơn 0,2.

b. Đối với cấu kiện chịu kéo, nén lệch tâm bằng bê tông cốt thép thường

$$\psi_s = 1,25 - \varphi_{ls} \varphi_m - \frac{1}{(3,5 - 1,8\varphi_m) \left(\frac{e_s}{h_o} \right)} \leq 1,0, \quad (7.75)$$

trong đó:

$$\varphi_m = \frac{R_{bt, ser} W_{pl}}{M_r} \leq 1,0, \quad (7.76)$$

ở đây M_r được tính theo (7.13) đối với cấu kiện chịu nén lệch tâm và tính theo (7.20) đối với cấu kiện chịu kéo lệch tâm. Tiêu chuẩn thiết kế khống chế giá trị:

$$\frac{e_s}{h_o} \geq \frac{1,2}{\varphi_{ls}}, \quad (7.77)$$

trong đó, e_s – độ lệch tâm của lực dọc đối với trọng tâm của cốt thép chịu kéo A_s .

7.6.7. Độ cong toàn phần và độ võng

a. Độ cong toàn phần

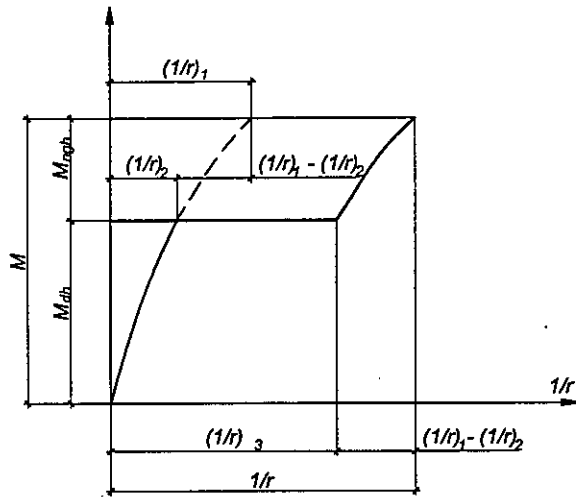
Dưới tác dụng của tải trọng ngắn hạn và tải trọng dài hạn, độ cong toàn phần của cấu kiện có khe nứt trong vùng kéo được xác định theo công thức:

$$\frac{1}{r} = \left(\frac{1}{r} \right)_1 - \left(\frac{1}{r} \right)_2 + \left(\frac{1}{r} \right)_3, \quad (7.78)$$

trong đó: $\left(\frac{1}{r}\right)_1$ – độ cong do tác dụng ngắn hạn của toàn bộ tải trọng;
 $\left(\frac{1}{r}\right)_2$ – độ cong do tác dụng ngắn hạn của tải trọng dài hạn;
 $\left(\frac{1}{r}\right)_3$ – độ cong do tác dụng dài hạn của tải trọng dài hạn.

Công thức (7.78) có thể được giải thích thông qua đồ thị quan hệ giữa mômen dài hạn và ngắn hạn với độ cong tương ứng (h.7.14).

Cần lưu ý rằng độ cong $\left(\frac{1}{r}\right)_3$ đối với tải trọng dài hạn phải được tính từ gốc tọa độ.



Hình 7.14. Quan hệ giữa mômen và độ cong

b. Tính toán độ võng

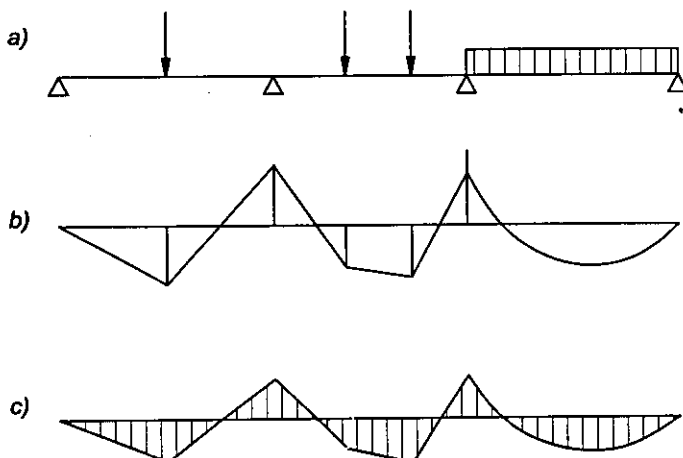
Độ võng f_m do biến dạng uốn gây ra được xác định theo công thức:

$$f_m = \int_0^l \overline{M}_x \left(\frac{1}{r}\right)_x dx . \tag{7.79}$$

trong đó: \overline{M}_x – mômen uốn do tác dụng của lực đơn vị hướng theo phương của chuyển vị cần xác định và đặt tại tiết diện cần xác định chuyển vị (tiết diện m).

Đối với cấu kiện chịu uốn bằng bê tông cốt thép thường có tiết diện không đổi, có khe nứt, trên mỗi đoạn có mômen không đổi dấu, cho phép tính độ cong ở tiết diện có mômen uốn lớn nhất, độ cong của những tiết diện còn lại trên đoạn đó được lấy tỷ lệ với giá trị mômen uốn (h.7.15).





Hình 7.15. Biểu đồ mômen uốn và độ cong đối với dầm bê tông cốt thép thường có tiết diện không đổi

a) Sơ đồ tải trọng; b) Biểu đồ mômen uốn; c) Biểu đồ độ cong.

Cũng có thể đưa vào trong tính toán độ cong của những đoạn dầm không xuất hiện khe nứt. Tính toán như vậy sẽ phức tạp hơn nhưng sẽ được kết quả tính toán chính xác hơn. Ở tiết diện nằm giữa đoạn bị nứt và đoạn không bị nứt, độ cong sẽ có bước nhảy.

Tiêu chuẩn thiết kế TCXDVN 356 – 2005 còn cho cách tính toán để xét đến ảnh hưởng của lực cắt Q đến độ võng của dầm có chiều cao lớn $\left(\frac{l}{h} < 10\right)$. Tiêu chuẩn cũng yêu cầu tăng giá trị độ võng của bản đặc loại dầm có chiều dày nhỏ hơn 25 cm, được đặt các lưới thép phẳng, có khe nứt trong vùng chịu kéo bằng cách nhân độ võng với hệ số $\left(\frac{h_o}{h_o - 0,7}\right)^3$. Hệ số đó không lớn hơn 1,5; ở đây h_o được tính bằng cm.

Vi dụ 7.1. Tính độ võng và bề rộng khe nứt của dầm đơn giản chịu tải trọng phân bố đều với các số liệu sau: $l = 8$ m; $b = 30$ cm; $h = 70$ cm; cốt thép chịu kéo $A_s = 36,95$ cm² (6 ϕ 28A.III); cốt thép chịu nén $A'_s = 2,26$ cm²; $h_o = 63$ cm; $a' = 3$ cm; tổng tải trọng tiêu chuẩn $q^c = 64$ kN/m trong đó phần tải trọng dài hạn là $g^c = 26$ kN/m; cấp độ bền của bê tông là B30.

Tra các số liệu trong phụ lục:

$$R_{b.ser} = 22 \text{ MPa} ; R_{bt.ser} = 1,8 \text{ MPa}.$$

$$E_b = 32,5 \times 10^3 \text{ MPa} ; E_a = 20 \times 10^4 \text{ MPa}.$$

Tính độ võng

1. Kiểm tra khả năng xảy ra khe nứt

- Tính giá trị mômen toàn phần

$$M = \frac{ql^2}{8} = \frac{64 \times 8^2}{8} = 512 \text{ kNm}.$$

- Tính khả năng chống nứt theo (7.8)

$$M_{crc} = R_{bt.ser} W_{pl} ;$$

$$W_{pl} = \frac{2(I_{bo} + \alpha I_{so} + \alpha I'_{so})}{h - x} + S_{bo}.$$

Tính ξ theo (7.5)

$$\xi = \frac{x}{h_o} = 1 - \frac{bh + 2\left(1 - \frac{\alpha'}{h}\right)\alpha A'_s}{2A_{red}}.$$

Tính $A_{red} = bh + \alpha(A_s + A'_s)$

$$\alpha = \frac{E'_s}{E_b} = \frac{20 \times 10^4}{32,5 \times 10^3} = 6,15.$$

$$A_{red} = 300 \times 700 + 6,25(3695 + 226) = 234\,114 \text{ mm}^2.$$

$$\xi = \frac{x}{h_o} = 1 - \frac{300 \times 700 + 2\left(1 - \frac{30}{700}\right)6,25 \times 226}{2 \times 234\,114} = 0,454.$$

$$x = \xi h_o = 0,454 \times 700 = 318 \text{ mm}.$$

$$I_{bo} = \frac{bx^2}{3} = \frac{300 \times 318^3}{3} = 32,157432 \times 10^8 \text{ mm}^4.$$

$$I_{so} = A_s(h - x - a)^2 = 3695 (700 - 318 - 70)^2 = 3,596861 \times 10^8 \text{ mm}^4.$$

$$I'_{so} = A'_s(x - a')^2 = 226 (318 - 30)^2 = 0,187453 \times 10^8 \text{ mm}^4.$$

$$S_{bo} = \frac{b(h - x)^2}{2} = \frac{300(700 - 318)^2}{2} = 0,218886 \times 10^8 \text{ mm}^3.$$

$$W_{pl} = \frac{2(32,157432 + 6,15 \times 3,596861 + 6,15 \times 0,187453)10^8}{700 - 318} +$$

$$+ 0,218886 \times 10^8 = 0,5091 \times 10^8 \text{ mm}^3.$$



$$M_{crc} = 1,8 \times 0,5091 \times 10^8 = 0,91638 \times 10^8 \text{ Nmm} = 91,638 \text{ kNm.}$$

$$M_{crc} < M^c = 512 \text{ kNm.}$$

do đó dầm bị nứt trên phạm vi rộng.

2. Tính độ cong ở giữa nhịp do tác dụng ngắn hạn của toàn bộ tải trọng

- Tính ξ theo (7.69) đối với cấu kiện chịu uốn:

$$\xi = \frac{x}{h_o} = \frac{1}{\beta + \frac{1 + 5(\delta + \lambda)}{10\mu\alpha}},$$

$\beta = 1,8$ đối với bê tông nặng; $M_1 = 512 \text{ kNm}$;

$$\delta = \frac{M}{bh_o^2 R_{b,ser}} = \frac{512 \cdot 10^6}{300 \times 630^2 \times 22} = 0,195.$$

$$\alpha = \frac{E_s}{E_b} = 6,15.$$

$$\mu = \frac{A_s}{bh_o} = \frac{3695}{300 \times 630} = 0,01955.$$

$$\varphi_f = \frac{\left(\frac{\alpha}{2\nu}\right) A'_s}{bh_o}, \text{ với } \nu = 0,45 \text{ đối với tải trọng tác dụng ngắn hạn}$$

$$\varphi_f = \frac{\left(\frac{6,15}{2 \times 0,45}\right) 226}{300 \times 630} = 0,00817.$$

$$\lambda = \varphi_f \left(1 - \frac{h'_f}{2h_o}\right) = \varphi_f = 0,00817.$$

$$\xi = \frac{1}{1,8 + \frac{1 + 5(0,195 + 0,00817)}{10 \times 0,01955 \times 6,15}} = 0,2876.$$

- Tính $A_{b,red}$ theo (7.70):

$$A_{b,red} = (\varphi_f + \xi) bh_o = (0,00817 + 0,2876) \times 300 \times 630 = 55900 \text{ mm}^2.$$

- Tính z theo (7.72) đối với tiết diện chữ nhật:

$$z = \left[1 - \frac{\xi^2}{2(\varphi_f + \xi)}\right] h_o = \left[1 - \frac{0,2876^2}{2(0,00817 + 0,2876)}\right] \times 630 = 541,9 \text{ mm.}$$

- Tính ψ_s theo (7.74) với $\varphi_{ls} = 1,1$

$$\psi_s = 1,25 - \varphi_{ls} \frac{R_{bt,ser} W_{pl}}{M_1} = 1,25 - 1,1 \frac{1,8 \times 0,5091 \times 10^8}{512000000} = 1,053 > 1,0,$$

lấy $\psi_s = 1,0$.

- Tính $\frac{1}{r_1}$ theo (7.53) với $\nu = 0,45$

$$\begin{aligned} \frac{1}{r_1} &= \frac{M_1}{h_o z} \left(\frac{\psi_s}{E_s A_s} + \frac{\psi_b}{\nu E_b A_{b,red}} \right) = \\ &= \frac{512 \cdot 10^6}{630 \times 541,9} \left(\frac{1}{20 \cdot 10^4 \times 3695} + \frac{0,9}{0,45 \times 32,5 \cdot 10^3 \times 8239} \right) = \\ &= 3,68 \cdot 10^{-6} \text{ (1/mm)}. \end{aligned}$$

3. Tính độ cong ở giữa nhịp do tác dụng ngắn hạn của tải trọng dài hạn

$$M_2 = \frac{26 \times 8^2}{8} = 208 \text{ kNm.}$$

$$\delta = \frac{M_2}{bh_o^2 R_{b,ser}} = \frac{208 \cdot 10^6}{300 \times 630^2 \times 22} = 0,0794.$$

$$\alpha = 6,15.$$

$$\mu = 0,01995.$$

$$\varphi_f = \lambda = 0,00817.$$

$$\xi = \frac{1}{1,8 + \frac{1 + 5(0,0794 + 0,00817)}{10 \times 0,01955 \times 6,15}} = 0,338.$$

$$A_{bred} = (\varphi_f + \xi) bh_o = (0,00817 + 0,338) 300 \times 630 = 64632 \text{ mm}^2.$$

$$z = \left[1 - \frac{0,338^2}{2(0,00817 + 0,338)} \right] 630 = 527 \text{ mm.}$$

$$\psi_s = 1,25 - 1,1 \frac{1,8 \times 0,5091 \cdot 10^8}{208 \cdot 10^6} = 0,765.$$

$$\begin{aligned} \frac{1}{r_2} &= \frac{208 \cdot 10^6}{630 \times 527} \left(\frac{0,765}{20 \cdot 10^4 \times 3695} + \frac{0,9}{0,45 \times 32,5 \cdot 10^3 \times 64632} \right) = \\ &= 1,245 \cdot 10^{-6} \text{ (1/mm)}. \end{aligned}$$

4. Tính độ cong ở giữa nhịp do tác dụng dài hạn của tải trọng dài hạn

$$M_3 = 208 \text{ kNm.}$$

$$\delta = 0,0794.$$

$$\alpha = 6,15.$$

$$\mu = 0,01955.$$



$\varphi_f = \frac{\left(\frac{\alpha}{2\nu}\right) A'_s}{bh_o}$. Đối với tải trọng tác dụng dài hạn và độ ẩm của môi trường vượt

quá 75% lấy hệ số $\nu = 0,15 \times 1,25 = 0,1875$.

$$\varphi_f = \frac{\left(\frac{6,15}{2 \times 0,1875}\right) 226}{300 \times 630} = 0,0196.$$

$$\lambda = \varphi_f = 0,0196.$$

$$\xi = \frac{1}{1,8 + \frac{1 + (0,0794 + 0,0196)}{10 \times 0,01955 \times 6,15}} = 0,5312.$$

$$A_{b,red} = (\varphi_f + \xi) bh_o = (0,0196 + 0,5312) \times 300 \times 630 = 104101 \text{ mm}^2.$$

$$z = \left[1 - \frac{0,5312}{2(0,0196 + 0,5312)} \right] 630 = 744 \text{ mm}.$$

Tính ψ_s với $\varphi_{ls} = 0,8$

$$\psi_s = 1,25 - 0,8 \frac{1,8 \times 0,5091 \cdot 10^3}{208 \cdot 10^6} = 0,8975.$$

$$\begin{aligned} \frac{1}{\rho_s} &= \frac{208 \cdot 10^6}{630 \times 744} \left(\frac{0,8975}{20 \cdot 10^4 \times 3695} + \frac{0,9}{0,1875 \times 32,5 \cdot 10^3 \times 74428} \right) = \\ &= 1,1685 \cdot 10^{-6} \text{ (1/mm)}. \end{aligned}$$

5. Độ cong toàn phần

$$\frac{1}{r} = \frac{1}{r_1} - \frac{1}{r_2} + \frac{1}{r_3} = (3,680 - 1,245 + 1,1685) \cdot 10^{-6} = 3,6035 \cdot 10^{-6} \text{ (1/mm)}.$$

6. Tính độ võng của dầm ở tiết diện giữa nhịp

$$f = \frac{5}{48} \left(\frac{1}{r} \right) l^2 = \frac{5}{48} \times 3,6035 \cdot 10^{-6} \times 8 \cdot 10^6 = 24,02 \text{ mm},$$

$$f = 24,02 < \frac{8000}{250} = 32 \text{ mm}.$$

Tính bề rộng khe nứt theo (7.32)

$$a_{orc} = \delta \varphi_l \eta \frac{\sigma_s}{E_s} 20(3,5 - 100\mu) \sqrt[3]{d};$$

$\delta = 1$ đối với cấu kiện chịu uốn;

$\eta = 1$ đối với cốt thép có gờ.

1. Tính bề rộng khe nứt $a_{cr.1t}$ do tác dụng ngắn hạn của toàn bộ tải trọng

$\varphi_l = 1,0, \sigma_s$ được tính theo (7.33) cùng với các kết quả đã tính được ở phần trước

$$\sigma_s = \frac{M_1}{A_s z} = \frac{512 \times 10^6}{3695 \times 541,9} = 255,70 \text{ N/mm}^2$$

$$a_{cr.1t} = 1 \times 1 \times 1 \times \frac{255,70}{20 \times 10^4} 20(3,5 - 100 \times 0,01955) \sqrt[3]{28} = 0,12 \text{ mm.}$$

2. Tính bề rộng khe nứt $a_{cr.1d}$ do tác dụng ngắn hạn của tải trọng dài hạn

$$\sigma_s = \frac{M_2}{A_s z} = \frac{208 \times 10^6}{3695 \times 527} = 106,82 \text{ N/mm}^2;$$

$$a_{cr.1d} = \frac{109,31}{20 \times 10^4} 20(3,5 - 100 \times 0,01955) \sqrt[3]{28} = 0,05 \text{ mm.}$$

3. Tính bề rộng khe nứt $a_{cr.2}$ do tác dụng dài hạn của tải trọng dài hạn

$$\sigma_s = \frac{M_3}{A_s z} = \frac{208 \cdot 10^6}{3695 \times 744} = 75,66 \text{ Nmm}^2;$$

$\varphi_l = 1,6 - 15\mu$ – đối với bê tông nặng trong điều kiện độ ẩm tự nhiên

$$\varphi_l = 1,6 - 15 \times 0,01955 = 1,30675$$

$$a_{cr} = 1,30675 \frac{75,66}{20 \times 10^4} 20(3,5 - 100 \times 0,01955) \sqrt[3]{28} = 0,05 \text{ mm} < 0,3 \text{ mm}$$

4. Bề rộng khe nứt ngắn hạn được tính theo (7.36)

$$a_{cr.1} = a_{cr.1t} - a_{cr.1d} + a_{cr.2} = 0,12 - 0,05 + 0,05 = 0,12 \text{ mm} < 0,4 \text{ mm}$$



**THƯ VIỆN
HUBT**

TÀI LIỆU PHỤC VỤ THAM KHẢO NỘI BỘ

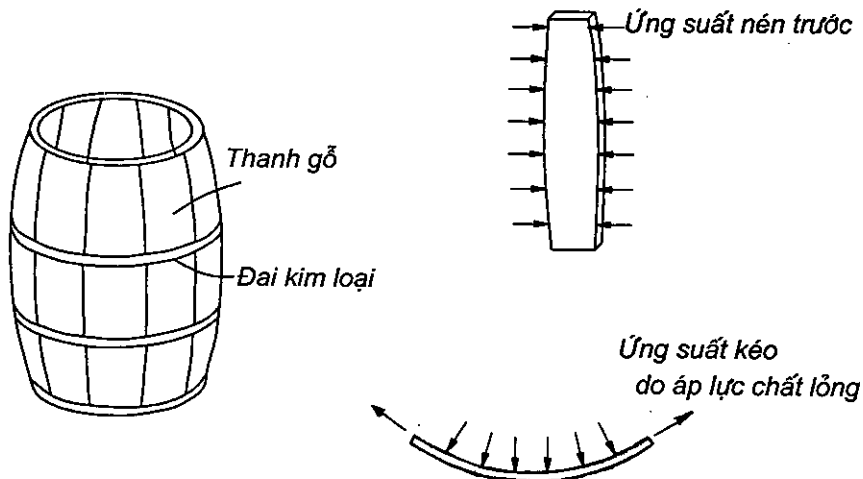
8

KẾT CẤU BÊTÔNG ỨNG LỰC TRƯỚC

8.1. KHÁI NIỆM CHUNG

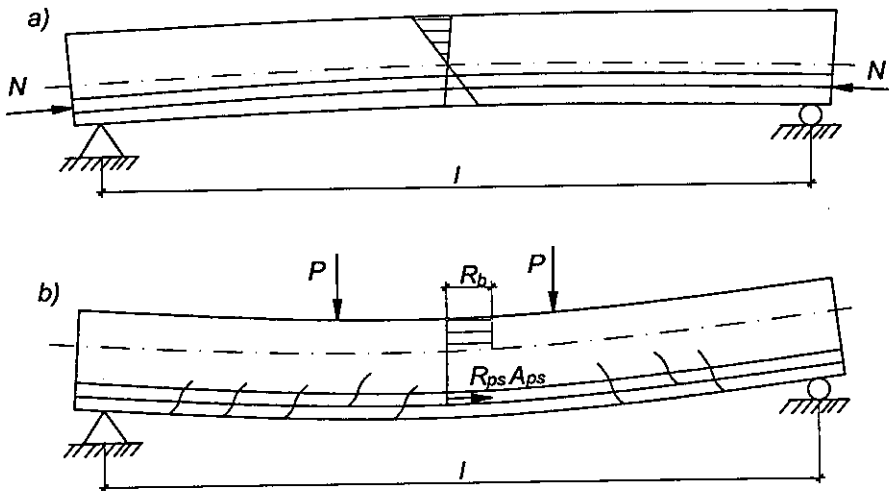
8.1.1. Bản chất của bê tông ứng lực trước

Có thể nói ý tưởng về *ứng lực trước* (ULT) xuất hiện từ nhiều thế kỷ trước, khi người ta sử dụng các đai kim loại bó quanh các thanh gỗ để chế tạo thùng rượu (h.8.1). Khi đai được kéo chặt, các thanh gỗ bị ép chặt vào nhau và tạo ra ứng suất nén trước giữa chúng. Ứng suất nén này sẽ làm triệt tiêu ứng suất kéo vòng tác dụng lên thành khi thùng chứa chất lỏng, vì vậy thành thùng rượu sẽ không bị nứt tách. Trước khi đưa vào sử dụng, cả đai kim loại và các thanh gỗ đều đã được ULT.



Hình 8.1. Nguyên tắc ứng lực trước áp dụng cho việc chế tạo thùng rượu

Trong cấu kiện bê tông ULT, người ta đặt vào một lực nén trước tạo bởi việc kéo cốt thép rồi gắn chặt nó vào bê tông thông qua lực dính hoặc neo. Nhờ tính đàn hồi, cốt thép có xu hướng co lại tạo nên lực nén trước và gây ra ứng suất nén trước trong bê tông. Ứng suất nén này sẽ triệt tiêu hay làm giảm ứng suất kéo do tải trọng sử dụng gây ra, do vậy làm tăng khả năng chịu kéo của cấu kiện bê tông và làm hạn chế sự phát triển của vết nứt (hình 8.2). ULT chính là việc tạo ra cho kết cấu một cách có chủ ý các ứng suất tạm thời nhằm tăng cường sự làm việc của vật liệu trong các điều kiện sử dụng khác nhau. Nói cách khác, trước khi cấu kiện chịu tải trọng sử dụng, cốt thép đã bị căng trước, còn bê tông đã bị nén trước.



Hình 8.2. Dầm bê tông ứng lực trước

Trong cấu kiện BTCT thường, những khe nứt đầu tiên ở bê tông xuất hiện khi ứng suất trong cốt thép chịu kéo mới chỉ đạt từ 200 đến 300 kG/cm^2 . Nếu dùng thép cường độ cao, ứng suất trong cốt thép chịu kéo có thể đạt tới trị số 10000 đến 12000 kG/cm^2 hoặc lớn hơn, điều đó làm xuất hiện các khe nứt lớn, vượt quá giới hạn cho phép. Trong bê tông ULT, do có thể khống chế sự xuất hiện khe nứt bằng lực căng trước nên cần thiết và có thể dùng cốt thép cường độ cao. Mặt khác, để có thể giảm

được kích thước tiết diện và từ đó giảm trọng lượng bản thân của cấu kiện, đồng thời để tăng khả năng chịu ứng suất tập trung ở vùng neo, cần phải sử dụng bê tông cường độ cao. *Bê tông ULT đã trở thành một sự kết hợp lý tưởng giữa hai loại vật liệu hiện đại có cường độ cao.*

8.1.2. So sánh bê tông ULT và bê tông cốt thép

Sự khác biệt lớn nhất giữa hai loại vật liệu trên chính là việc sử dụng vật liệu cường độ cao trong bê tông ULT. Sự xuất hiện của bê tông ULT - với tính hợp lý, kinh tế và khả năng thích ứng cho các công trình đặc biệt, không có nghĩa là sự phủ nhận BTCT, mỗi loại vật liệu có những ưu, khuyết điểm và phạm vi áp dụng riêng của nó, thể hiện trong các khía cạnh: *độ an toàn, tính kinh tế và phạm vi áp dụng.*

a. Độ an toàn

Khi được thiết kế theo các tiêu chuẩn hiện hành, kết cấu bê tông ULT có khả năng chịu tải giới hạn tương đương, thậm chí cao hơn một chút so với BTCT. Các thí nghiệm cho thấy dầm bê tông ULT có độ võng đáng kể trước khi bị phá hoại, như vậy sẽ cho người sử dụng những cảnh báo rõ rệt trước khi kết cấu bị phá hoại. Khả năng chịu tải trọng động, tải trọng lặp giữa hai loại vật liệu là tương đương.

Do hạn chế được vết nứt và sử dụng bê tông chất lượng cao nên khả năng chống ăn mòn của bê tông ULT là cao hơn BTCT, nhưng một khi đã xuất hiện vết nứt thì quá trình ăn mòn cốt thép trong bê tông ULT sẽ diễn biến nhanh hơn.

Thép cường độ cao nhạy cảm với nhiệt độ lớn hơn so với cốt thép thường nên bê tông ULT có khả năng chịu lửa hạn chế hơn, tuy nhiên do cáp ULT thường được bố trí theo dạng cong nên tại một số vị trí trên cấu kiện, bê tông ULT có ưu thế hơn về lớp bê tông bảo vệ.

Do có cường độ vật liệu cao hơn, tiết diện thanh mảnh hơn, kết cấu bê tông U_{LT} đòi hỏi phải được chú ý nhiều hơn trong các khâu thiết kế, thi công và lắp dựng.

Tuổi thọ của kết cấu bê tông U_{LT} không thua kém so với BTCT.

b. Tính kinh tế

Để chịu được cùng một tải trọng, bê tông U_{LT} sử dụng một khối lượng bê tông và thép ít hơn, do sử dụng được cấu kiện thanh mảnh, giảm trọng lượng bản thân, nên bê tông U_{LT} tiết kiệm được vật liệu cho các bộ phận kết cấu khác như móng, cột v.v., với cấu kiện đúc sẵn, điều đó làm giảm chi phí vận chuyển và lắp dựng.

Tuy nhiên vật liệu cường độ cao sẽ có giá thành đơn vị cao hơn, mặt khác bê tông U_{LT} lại sử dụng nhiều thiết bị chuyên dụng như neo, cáp, vữa v.v., việc gia công, chế tạo cốp pha phức tạp hơn. Chi phí thiết kế, giám sát thi công, chi phí nhân công cho một đơn vị khối lượng công việc cũng cao hơn. Tùy thuộc vào kinh nghiệm, trình độ của nhà thầu mà khối lượng công việc phát sinh cũng có thể nhiều hơn.

Nói chung bê tông U_{LT} tỏ ra có hiệu quả kinh tế hơn cho kết cấu nhịp lớn, chịu tải trọng nặng, các cấu kiện điển hình được thi công hàng loạt và cấu kiện đúc sẵn hoặc kết cấu liên hợp.

c. Phạm vi áp dụng

Nhờ việc sử dụng vật liệu cường độ cao, bê tông U_{LT} thích hợp với kết cấu nhịp lớn, chịu tải trọng nặng. Do có thể sử dụng tiết diện thanh mảnh nên kết cấu bê tông U_{LT} đáp ứng được các yêu cầu mỹ quan. Bê tông U_{LT} cũng phù hợp với cấu kiện đúc sẵn hơn do có trọng lượng nhỏ hơn.

8.1.3. Phân loại bê tông U_{LT}

Có nhiều cách phân loại bê tông U_{LT} tùy thuộc vào đặc điểm thiết kế và phương pháp thi công.

a. Theo thời điểm căng cốt thép tạo ULT

Theo thời điểm căng cốt thép tạo ULT người ta phân thành *phương pháp căng trước* và *phương pháp căng sau*. Với phương pháp căng trước, hệ thống tạo ULT bao gồm hai khối neo đặt cách nhau một khoảng cách nào đó, thép ULT được căng giữa hai khối neo này *trước khi đổ bê tông*, lực căng được tạo bởi các kích thủy lực. Sau khi bê tông đủ cường độ, các áp lực kích được thả ra, truyền ULT cho bê tông.

Với phương pháp căng sau, thép ULT được đặt sẵn trong cấu kiện, khi bê tông đạt đủ cường độ thép ULT được căng và neo vào đầu cuối của cấu kiện.

Phương pháp căng trước và phương pháp căng sau sẽ được trình bày cụ thể trong mục 8.3.

b. Theo vị trí bố trí cáp ULT

Theo vị trí bố trí cáp ULT người ta phân thành *phương pháp căng trong* và *phương pháp căng ngoài*. Phương pháp căng trong là cách căng trước thép ULT nằm trong bê tông như đã đề cập tới ở trên. Khi thép ULT nằm bên ngoài cấu kiện, ta có phương pháp căng ngoài. Ngoài ra có thể tạo ULT bởi các tác nhân khác bên ngoài cấu kiện, ví dụ như đối với các kết cấu siêu tĩnh như dầm liên tục, khung, vòm v.v., bằng cách chuyển vị cưỡng bức gối tựa có thể tạo nên ứng suất trước nhằm điều chỉnh hợp lý sự phân bố nội lực trong kết cấu.

c. Theo mức độ hạn chế ứng suất kéo trong cấu kiện

Theo mức độ hạn chế ứng suất kéo trong cấu kiện trong giai đoạn sử dụng, người ta phân thành *ứng lực toàn phần* và *ứng lực một phần*. Ứng lực toàn phần nghĩa là cấu kiện được thiết kế sao cho không xuất hiện ứng suất kéo khi chịu tải trọng sử dụng. Nếu dưới tác dụng của tải trọng sử dụng, sau khi ULT vẫn có ứng suất kéo được khống chế trong cấu kiện, người ta gọi đó là ứng lực một phần.

d. Theo lực dính giữa bê tông và cáp ULT

Theo lực dính giữa bê tông và cáp ULT người ta phân thành *cáp ULT dính kết* (bonded) và *không dính kết* (unbonded). Cáp ULT dính kết là loại cáp có sự bám dính với bê tông xung quanh dọc theo chiều dài của nó. Cáp không dính kết phải được bảo vệ khỏi sự ăn mòn bằng các lớp mạ hoặc bởi một lớp bôi trơn chống dính, nó thường được bọc bởi ống chất dẻo để tránh sự bám dính với bê tông xung quanh.

e. Theo việc đặt cáp ULT trong cấu kiện

Theo việc đặt cáp ULT trong cấu kiện người ta phân thành *ứng lực thẳng* và *ứng lực vòng*. Đối với các cấu kiện có dạng thẳng như dầm, sàn v.v., tuy các sợi cáp được đặt theo hình parabol nhưng chúng không bị uốn cong trên mặt bằng, vì vậy được gọi là ứng lực thẳng. Đối với các kết cấu có tiết diện dạng tròn như silô, bể chứa v.v., các cáp ULT được đặt theo chu vi của cấu kiện, do vậy được gọi là ứng lực vòng.

8.1.4. Sự hình thành và phát triển của bê tông ứng lực trước

Năm 1886, P. H. Jackson, một kỹ sư người San Francisco, đã giành được bằng sáng chế nhờ việc buộc chặt các sợi dây thép vào bê tông khi thi công sàn nhà bằng phương pháp cuốn vòm. Vào năm 1888, C. E. W. Doehring, người Đức, cũng đã nhận được bằng sáng chế nhờ việc tạo nên lực kéo trước vào kim loại đặt trong bê tông trước khi chất tải cho bản sàn. Những sáng chế kể trên đã không đạt được thành công vì ứng lực trong cốt thép sớm bị mất mát do sự co ngót và từ biến của bê tông. Năm 1908, C. R. Steiner, người Mỹ, đã đề xuất việc gia cường các sợi cốt thép sau khi xảy ra co ngót và từ biến của bê tông, nhằm phục hồi một phần các ứng lực đã bị mất mát. Năm 1925, R. E. Dill, đã sử dụng các thanh cốt thép được sơn phủ nhằm tránh lực dính với bê tông, sau khi đổ bê tông, các thanh cốt thép được kéo và neo vào bê tông bằng các đai ốc, tuy nhiên phương pháp này đã không được áp dụng vì những lý do kinh tế.

Năm 1928, sự phát triển của bê tông ULT hiện đại thực sự được khởi đầu bởi E. Freyssinet, người Pháp, với việc sử dụng các sợi thép ULT có cường độ cao, tuy nhiên phương pháp thực hành đầu tiên được tìm ra bởi E. Hoyer, người Đức. Với phương pháp này các sợi thép được căng giữa hai bệ neo đặt cách nhau vài chục mét trước, khi đúc một vài cấu kiện trong các khuôn đặt giữa hai khối neo, khi bê tông đạt đủ cường độ, sợi thép được cắt khỏi neo và sẽ gây nên ứng lực trước trong các cấu kiện đó.

Bê tông ULT thực sự được ứng dụng rộng rãi bởi độ tin cậy và tính kinh tế của nó, kể từ khi phương pháp ULT bằng các thiết bị neo được phát minh. Năm 1939, Freyssinet đã phát triển các neo có dạng nêm hình côn và các kích thủy lực hai chiều, vừa kéo cốt thép, vừa đẩy cho các nêm dạng côn lồng vào nhau tạo nên một kiểu neo rất chắc chắn. Năm 1940, giáo sư người Bỉ G. Magnel cũng đã sáng chế ra một hệ thống mang tên ông, trong đó hai sợi dây thép được kéo căng đồng thời và được neo bởi các nêm kim loại ở hai đầu. Từ năm 1945, trong bối cảnh sau chiến tranh thế giới lần thứ hai và sự khan hiếm của thép xây dựng ở châu Âu, với đặc điểm là sử dụng ít thép hơn, bê tông ULT đã trở thành một vật liệu xây dựng đóng vai trò quan trọng. Từ đó cho đến nay, cùng với quá trình không ngừng được nghiên cứu và phát triển, bê tông ULT đã được các kỹ sư thiết kế, các nhà xây dựng công nhận như một giải pháp hoàn toàn tin cậy, an toàn, kinh tế và đã được ứng dụng rộng rãi trong xây dựng.

8.2. PHÂN TÍCH CẤU KIỆN BÊTÔNG ULT TRONG GIAI ĐOẠN SỬ DỤNG

8.2.1. Tính toán ứng suất của bê tông

Bê tông vốn là một vật liệu chịu nén tốt nhưng chịu kéo rất kém. Thông qua ULT, trong bê tông sẽ hạn chế đáng kể sự xuất hiện vết nứt, như vậy bê tông làm việc gần như vật liệu đàn hồi. Trong giai đoạn sử dụng, các

ứng suất, biến dạng và chuyển vị của cấu kiện khi chịu ULT và ngoại lực được xem xét riêng rẽ và có thể áp dụng được nguyên lý cộng tác dụng.

Xét một dầm đơn giản tiết diện chữ nhật có diện tích A , mômen quán tính I , được ứng lực trước bởi thép ULT có trọng tâm (c.g.s) chạy dọc theo trọng tâm tiết diện bê tông (c.g.c) và chịu tải trọng phân bố đều (h.8.3). Lực nén trước N gây ra ứng suất nén tại các tiết diện dầm:

$$\sigma_N = \frac{N}{A}. \quad (8.1)$$

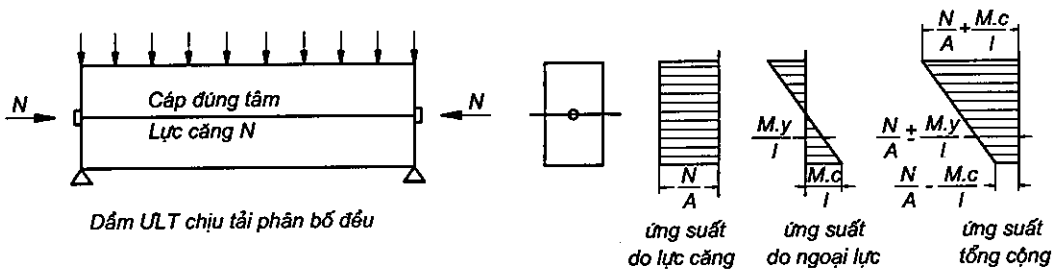
Mômen M do tải trọng phân bố đều và trọng lượng bản thân dầm gây ra ứng suất tại thớ cách trọng tâm một khoảng y là:

$$\sigma_M = \frac{My}{I}. \quad (8.2)$$

Ứng suất tổng cộng trong bê tông tại một tiết diện bất kỳ là tổng của ứng suất trước và ứng suất uốn do tải trọng ngoài:

$$\sigma = \frac{N}{A} \pm \frac{My}{I}. \quad (8.3)$$

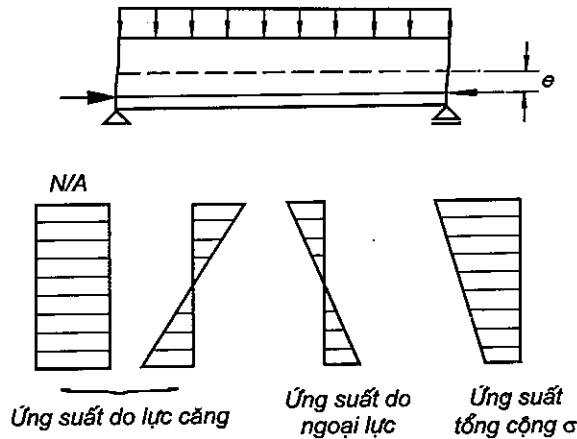
Biểu đồ ứng suất thể hiện trên hình 8.3.



Hình 8.3. Phân bố ứng suất trên tiết diện chịu ULT đúng tâm

Vẫn xét dầm như ở trên, nhưng thép ULT được bố trí có độ lệch tâm e so với trục dầm (h.8.4), như vậy lực nén trước gây ra thêm một mômen uốn là Ne , lúc này ứng suất tổng cộng trong bê tông tại một tiết diện bất kỳ là:

$$\sigma = \frac{N}{A} \pm \frac{Ney}{I} \pm \frac{My}{I}. \quad (8.4)$$



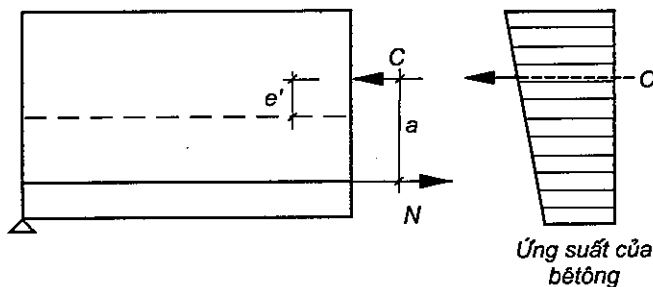
Hình 8.4. Phân bố ứng suất của tiết diện chịu ULT lệch tâm

So sánh với trường hợp khi bố trí thép ULT đúng tâm thì khi bố trí cáp lệch tâm, khả năng chịu mômen của dầm được tăng lên Ne .

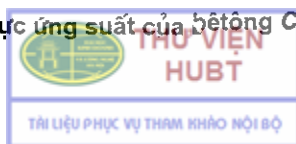
Có thể quan niệm ứng suất của bê tông được xác định bởi vị trí và giá trị của hợp lực C , thay vì được xác định thông qua việc phân tích riêng rẽ tác dụng của ULT và ngoại lực. Trọng tâm của biểu đồ ứng suất trên tiết diện chính và vị trí của hợp lực C , có khoảng cách đến thép ULT là $a = M/N$ (hình 8.5), với $C = N$. Ứng suất của bê tông trên tiết diện được xác định như sau:

$$\sigma = \frac{C}{A} \pm \frac{Cey}{I} \tag{8.4a}$$

tương tự như công thức (8.4), trong đó e' là độ lệch tâm của lực C : $e' = a - e$



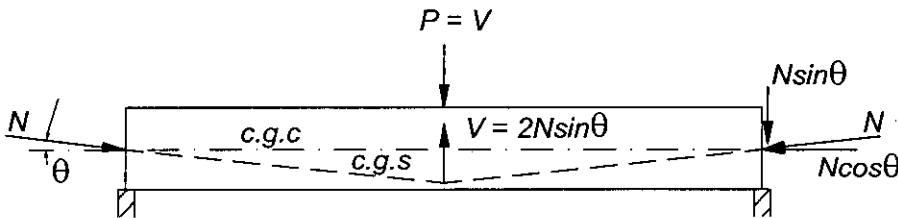
Hình 8.5. Hợp lực ứng suất của bê tông C trên tiết diện



8.2.2. Tải trọng cân bằng [15]

Đây là phương pháp với quan niệm coi ULT như là một thành phần để cân bằng với một phần tải trọng tiêu chuẩn tác dụng lên cấu kiện. Thông thường, ULT được sử dụng để cân bằng với trọng lượng bản thân của cấu kiện, do vậy trong các cấu kiện chịu uốn như sàn, dầm v.v. sẽ không xuất hiện mômen uốn với tải trọng do trọng lượng bản thân gây ra, điều đó biến cấu kiện chịu uốn trở thành cấu kiện chịu ứng suất trực tiếp và làm đơn giản hoá việc phân tích và thiết kế cấu kiện. Để có thể hiểu rõ hơn về tính toán theo phương pháp cân bằng tải trọng, ta xét trường hợp tính toán với dầm.

- a) Xét một dầm đơn giản chịu tải trọng tập trung có thép ULT dạng gãy khúc, như trên hình 8.6. Để cân bằng với tải trọng tập trung này, phải tạo ra một thành phần lực hướng lên là: $V = 2N\sin\theta$



Hình 8.6. Cân bằng của một tải trọng tập trung

Nếu V cân bằng hoàn toàn với lực tập trung P tác dụng tại giữa nhịp, dầm không chịu một tải trọng đứng nào (bỏ qua trọng lượng dầm). Tại đầu dầm, thành phần đứng của ULT là $N\sin\theta$ được truyền trực tiếp lên gối tựa, trong khi thành phần nằm ngang $N\cos\theta$ tạo ra một ứng suất nén dọc theo toàn bộ dầm. Vì vậy ứng suất trong tiết diện dầm (trừ sự tập trung ứng suất cục bộ) là:

$$\sigma_N = \frac{N \cos \theta}{A} = \frac{N}{A} \quad (\text{vì giá trị } \theta \text{ nhỏ}) \quad (8.5)$$

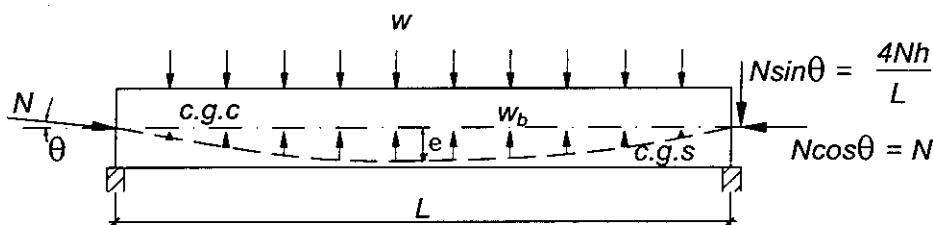
và độ võng của dầm bằng không.

Với bất kỳ giá trị tải trọng P lớn hơn V thì phần tải trọng chênh lệch $(P - V)$ sẽ gây uốn cho dầm và ứng suất thêm vào có thể tính theo công thức:

$$\sigma_M = \frac{My}{I} \quad (8.6)$$

trong đó: M – mômen uốn do tải trọng $(P - V)$ gây ra.

- b) Xét dầm đơn giản chịu tải trọng phân bố đều, có thép ULT được bố trí theo dạng parabol như trên hình 8.7



Hình 8.7. Cân bằng của tải trọng phân bố

Để cân bằng tải trọng phân bố đều w bởi cáp parabol, thành phần hướng lên w_b là:

$$w_b = \frac{8Ne}{L^2} \quad (8.7)$$

Nếu tải trọng tác dụng w (bao gồm cả tải trọng bản thân) được cân bằng hoàn toàn bởi w_b thì sẽ không có sự uốn trong dầm. Dầm sẽ chịu ứng suất nén phân bố đều:

$$\sigma = \frac{N}{A} \quad (8.8)$$

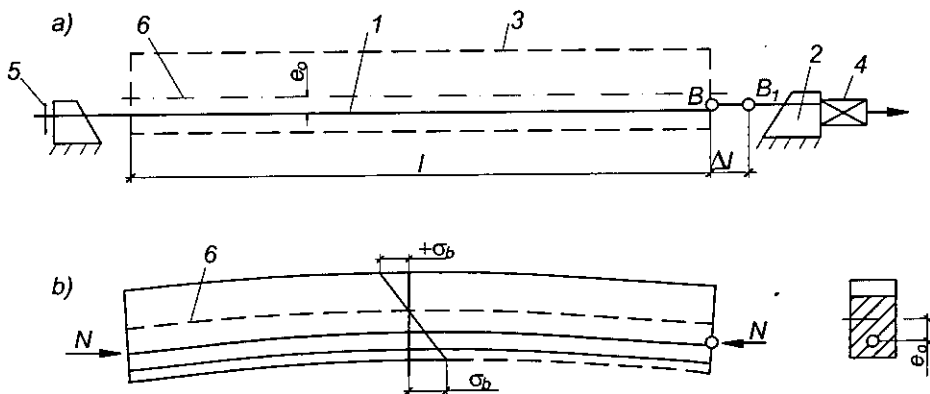
Nếu tải trọng tác dụng w lớn hơn w_b , chỉ cần phân tích mômen M gây ra bởi phần tải trọng $(w - w_b)$ và độ võng ngắn hạn của dầm cũng sẽ chỉ do phần tải trọng này gây ra.

Với tải trọng cân bằng, người kỹ sư có thể đánh giá độ võng của cầu kiện ngay từ bước đầu thiết kế.

8.3. CÁC PHƯƠNG PHÁP GÂY LỰC TRƯỚC

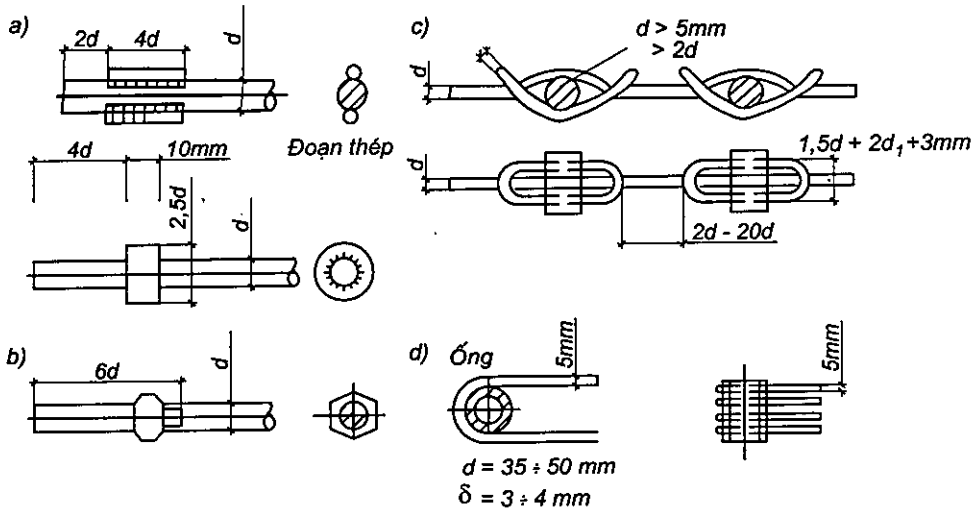
8.3.1. Phương pháp căng trước (phương pháp căng trên bệ)

Cốt thép ứng lực trước được neo một đầu cố định vào bệ còn đầu kia được kéo ra với lực kéo N (h.8.8a). Dưới tác dụng của lực N , cốt thép được kéo trong giới hạn đàn hồi và sẽ dẫn dài ra một đoạn Δ_1 tương ứng với các ứng suất xuất hiện trong cốt thép, điểm B của thanh được dịch chuyển sang điểm B_1 . Khi đó, đầu còn lại của cốt thép được cố định nốt vào bệ.



Hình 8.8. Sơ đồ phương pháp căng trước

- a) Trước khi buông cốt thép ứng lực trước; b) Sau khi buông cốt thép ứng lực trước;
 1- cốt thép ứng lực trước; 2- bệ căng; 3- ván khuôn; 4- thiết bị kéo thép;
 5- thiết bị cố định cốt thép ứng lực trước; 6- trục trung tâm.



Hình 8.9. Neo cốt thép trong phương pháp căng trước
 a) Hèn đoạn thép ngắn hay vòng đệm; b) Ren các gờ xoắn ốc;
 c) Neo loại vòng; d) Neo loại ống.

Tiếp đó, đặt các cốt thép thông thường khác rồi đổ bê tông. Đợi cho bê tông đông cứng và đạt được cường độ cần thiết R_{bp} thì thả các cốt thép ứng lực trước rời khỏi bệ (gọi là bulông cốt thép). Như một lò xo bị kéo căng, các cốt thép này có xu hướng co ngắn lại và thông qua lực dính giữa nó với bê tông trên suốt chiều dài của cấu kiện, cấu kiện sẽ bị nén với giá trị bằng lực N đã dùng khi kéo cốt thép (h.8.8b).

Để tăng thêm lực dính giữa bê tông và cốt thép, người ta thường dùng cốt thép ứng lực trước là cốt thép có gờ hoặc là cốt thép trơn được xoắn lại, hoặc là ở hai đầu có cấu tạo những mẫu neo đặc biệt (h.8.9).

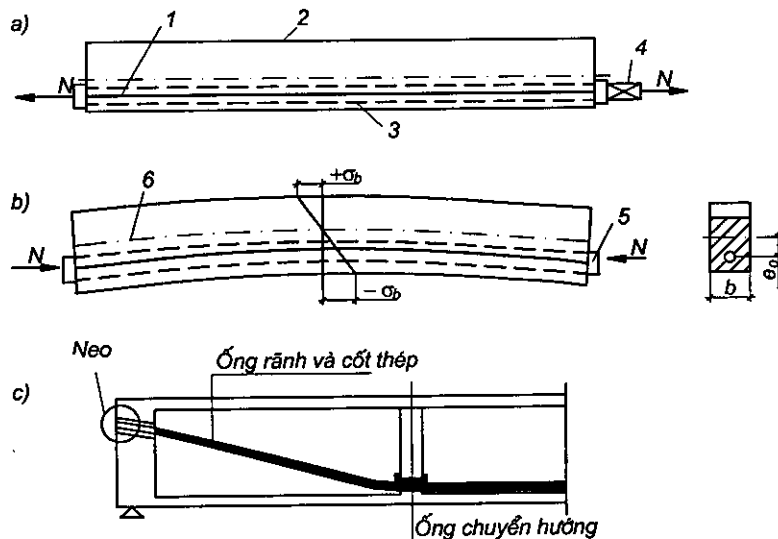
Phương pháp căng trước tỏ ra ưu việt đối với những cấu kiện sản xuất hàng loạt trong nhà máy. Ở đó có thể xây dựng những bệ căng cố định có chiều dài từ 75 đến 150 m để một lần căng cốt thép có thể đúc được nhiều cấu kiện (ví dụ dầm, panen). Cũng có thể sử dụng ván khuôn thép làm bệ căng.

8.3.2. Phương pháp căng sau (phương pháp căng trên bê tông)

Trước hết đặt các cốt thép thông thường và các ống rãnh bằng tôn, kẽm hoặc bằng vật liệu khác để tạo các rãnh dọc, rồi đổ bê tông. Khi bê tông đạt



đến cường độ nhất định R_{bp} thì tiến hành luồn và căng cốt thép ứng lực trước tới ứng suất quy định. Sau khi căng xong, cốt thép ứng lực trước được neo chặt vào đầu cấu kiện (h.8.10). Thông qua các neo đó, cấu kiện sẽ bị nén bằng lực đã dùng khi kéo căng cốt thép. Tiếp đó, người ta bơm vữa vào trong ống rãnh để bảo vệ cốt thép khỏi bị ăn mòn và tạo ra lực dính giữa bê tông với cốt thép. Đó là loại bê tông cốt thép ứng lực trước có dính bám. Trong các sàn phẳng, người ta còn dùng loại bê tông cốt thép ứng lực trước không dính bám, cốt thép (thường là cấp 7 sợi) được đặt trong những ống nhựa đặc biệt có chứa đầy mỡ chống gỉ. Ống nhựa chứa cốt thép được đặt cùng lúc với việc đặt cốt thép thường. Sau khi đổ bê tông và bê tông đủ cường độ, người ta căng cốt thép, neo cốt thép và đổ bê tông bảo vệ đầu neo. Cốt thép nằm trong ống mỡ nên giữa cốt thép và bê tông không tồn tại lực dính.



Hình 8.10. Sơ đồ phương pháp căng sau

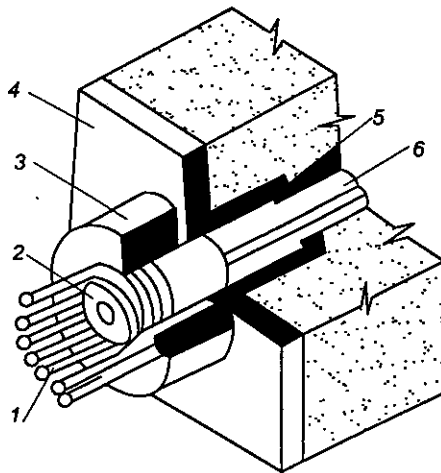
- a) Trong quá trình căng; b) Sau khi căng; c) Biện pháp căng ngoài.
 1- cốt thép ứng lực trước; 2- cấu kiện bê tông cốt thép; 3- ống rãnh;
 4- thiết bị kích; 5- neo; 6- trục trung tâm.

Một dạng khác của phương pháp căng sau như đã nói ở trên là dùng biện pháp căng ngoài (h.8.10c). Cốt thép và ống rãnh nằm phía ngoài tiết diện bê tông. Đối với tiết diện hình hộp, cốt thép thường nằm trong bụng hộp.

Khi cốt thép chuyển hướng phải cấu tạo ống chuyển hướng và các phụ kiện kèm theo. Cốt thép căng ngoài rất thích hợp với việc gia cường và sửa chữa kết cấu. Ngoài ra cũng dùng cốt thép căng ngoài để điều chỉnh độ võng của kết cấu khi cần thiết.

Để bảo đảm tốt dự truyền lực nén lên cấu kiện, người ta chế tạo các loại neo đặc biệt như neo Freyssinet (neo bó sợi thép khi dùng kích hai chiều (h.8.11), neo kiểu cốc (h.8.12) hoặc nhiều loại neo khác nữa.

Phương pháp căng sau được sử dụng thích hợp để chế tạo các cấu kiện mà yêu cầu phải có lực nén bê tông tương đối lớn hoặc các cấu kiện phải đổ bê tông tại chỗ. Nó còn được dùng để ghép các mảng của kết cấu có nhịp lớn (khoảng trên 30 m) như nhịp cầu, các dầm, dàn v.v...



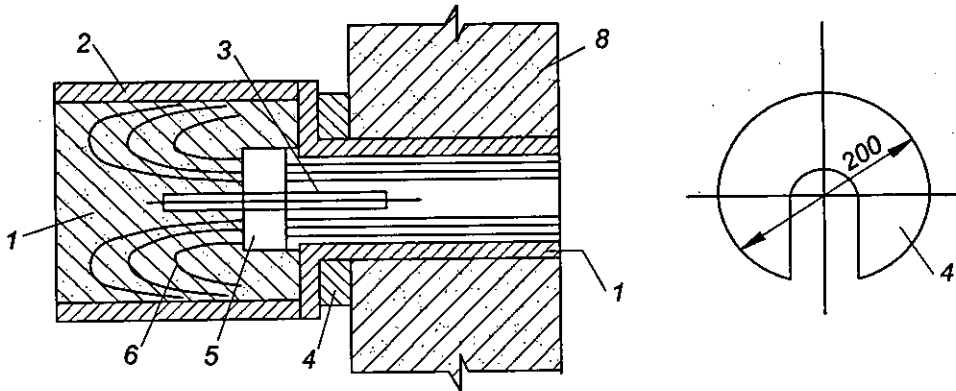
Hình 8.11. Neo bó sợi thép khi dùng kích hai chiều

1- bó sợi thép; 2- chêm hình côn; 3- khối neo bằng thép; 4- bản thép truyền lực;
5- đoạn ống neo; 6- ống tạo rãnh.

Thiết bị neo cho phương pháp căng sau

Có ba dạng thiết bị neo cơ bản được sử dụng để neo cáp ULT vào bê tông:

- Sử dụng nêm nhằm kẹp chặt cáp ở hai đầu cấu kiện.
- Sử dụng bulông và đinh tán bắt trực tiếp vào đầu cáp.
- Cuộn cáp theo vòng ở trong bê tông.



Hình 8.12. Neo kiểu cốc

1- bê tông; 2- cốc bằng thép; 3- chốt thép; 4- vòng đệm bằng thép;
5- vòng kẹp; 6- bó sợi thép; 7- ống tạo rãnh; 8- cấu kiện.

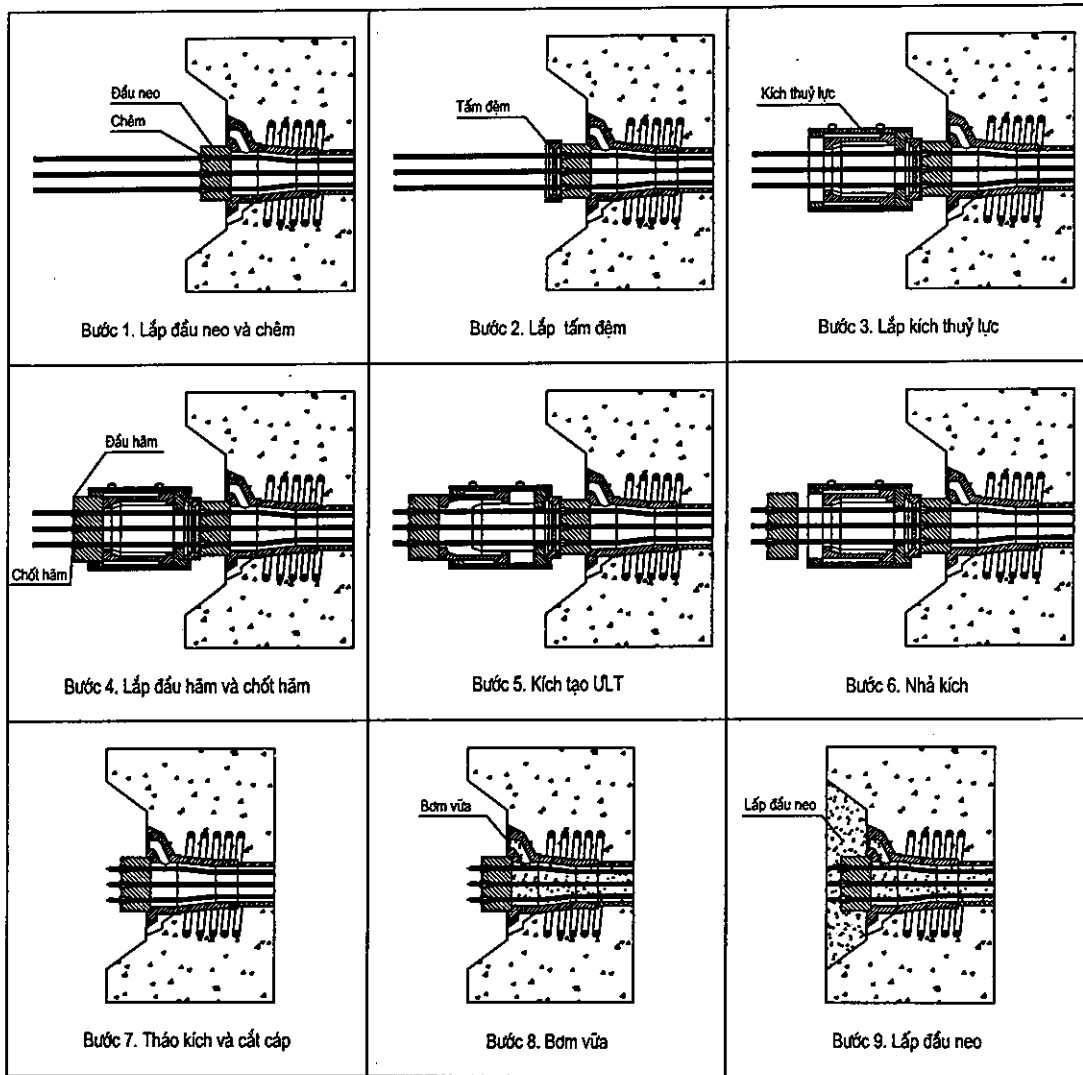
Trong thực tế, dạng neo thứ nhất đã phát triển thành một số hệ thống neo phổ biến và đáng tin cậy, trong đó có hệ thống neo Freyssinet. Quy trình thi công cấu kiện bê tông ứng lực trước theo phương pháp căng sau được trình bày trên hình 8.13.

Các thiết bị sử dụng trong hệ thống tạo ULT

Có bốn dạng thiết bị căng thép thường được sử dụng sau:

- 1) *Căng bằng thiết bị cơ khí*: bao gồm bộ truyền lực đòn bẩy, bộ truyền lực số kết hợp với bộ ròng rọc có hoặc không có bánh răng và máy cuốn sợi. Những thiết bị này được sử dụng chủ yếu để sản xuất các cấu kiện bê tông ULT sản xuất tại nhà máy với quy mô lớn.
- 2) *Căng bằng kích thủy lực*: kích thủy lực là một thiết bị đơn giản được sử dụng rộng rãi. Các kích thủy lực thông dụng có lực căng khoảng 5–100 tấn, các kích thủy lực lớn cho lực căng 200–600 tấn. Với kích thủy lực, điều quan trọng nhất là lực căng cần được đo một cách chính xác bằng đồng hồ áp lực trong suốt quá trình căng.
- 3) *Căng bằng nguyên lý điện học*: các thanh thép tròn trơn được phủ một lớp vật liệu dễ nung chảy như sulfur hoặc hợp kim có độ nung chảy thấp, được đặt sẵn trong bê tông và có đầu chờ được ren ở ngoài đầu cấu kiện. Sau khi đổ bê tông, cho một dòng điện có điện thế thấp và cường

độ cao đi qua các thanh thép, thanh thép bị nung nóng và giãn dài, các đai ốc được siết chặt vào các đầu chờ và tỳ vào cấu kiện thông qua các vòng đệm cứng và tạo nên ULT khi thanh thép nguội đi. Người ta có thể tạo ra sự chênh lệch nhiệt độ đến 400°C và nhận được ứng suất trước khoảng 800 kg/cm^2 (chưa kể hao ứng suất xảy ra sau khi căng).



Hình 8.13. Căng và neo thép ULT trong phương pháp căng sau

- 4) *Căng bằng nguyên lý hoá học*: nguyên lý của hệ thống này dựa vào phản ứng hoá học xảy ra trong xi măng trương nở bao bọc quanh thép và làm cho thép giãn ra. Kết quả là bê tông bị nén và cốt thép bị kéo. Trong thực tế rất khó khống chế chính xác độ giãn nở của bê tông, do vậy công nghệ này còn chưa được áp dụng vào thực tế sản xuất.

8.4. CÁC CHỈ DẪN VỀ CẤU TẠO

8.4.1. Vật liệu cho bê tông ULT

a. Bê tông

Bê tông dùng trong cấu kiện bê tông ULT thường là bê tông nặng. Việc lựa chọn cấp độ bền của bê tông phụ thuộc vào dạng, loại và đường kính cốt thép căng, cũng như phụ thuộc vào việc neo cốt thép căng. Ví dụ nếu dùng sợi thép có đường kính không lớn hơn $\Phi 5$ thì cấp độ bền của bê tông lấy không nhỏ hơn B20, nếu sợi thép có đường kính không nhỏ hơn $\Phi 6$ thì cấp độ bền của bê tông lấy không nhỏ hơn B30. Ngoài ra việc lựa chọn cấp độ bền của bê tông còn phụ thuộc vào cường độ mà nó cần phải có khi bắt đầu gây ULT, cũng như vào loại tải trọng tác dụng lên cấu kiện. Thông thường với kết cấu nhịp lớn như dầm, dầm.. nên dùng bê tông có cấp độ bền không nhỏ hơn B30. Quy định sử dụng cấp độ bền của bê tông đối với kết cấu bê tông ULT được lấy theo bảng 8.1.

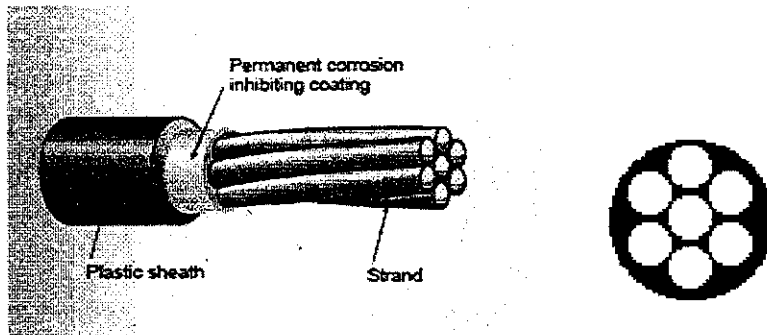
Bảng 8.1. Quy định sử dụng cấp độ bền của bê tông đối với kết cấu ứng lực trước

Loại và nhóm cốt thép căng		Cấp độ bền của bê tông không thấp hơn
1. Thép sợi nhóm:		
B-II (có neo)		B20
Bp-II (không có neo) có đường kính:	≤ 5 mm	B20
	≥ 6 mm	B30
K-7 và K-19		B30
2. Thép thanh không có neo, có đường kính:		
+ từ 10 mm đến 18 mm, nhóm	CIV, A-IV	B15
	A-V	B20
	A-VI và A τ -VII	B30
+ ≥ 20 mm, nhóm	CIV, A-IV	B20
	A-V	B25
	A-VI và A τ -VII	B30

Theo tiêu chuẩn ACI (Mỹ), bê tông dùng trong cấu kiện bê tông ULT phải có cường độ chịu nén của mẫu lăng trụ ở 28 ngày tuổi là 28–55 MPa. Theo tiêu chuẩn châu Âu, bê tông nên có cường độ chịu nén của mẫu lập phương ở 28 ngày tuổi là 45 MPa. Với cường độ như vậy, bê tông sẽ có sự co ngót nhỏ, đặc tính từ biến nhỏ và mô đun đàn hồi cao, làm giảm hao tổn ứng suất trong thép. Cần lưu ý rằng tăng cường độ bê tông bằng cách tăng thêm lượng xi măng sẽ làm cho từ biến và co ngót của bê tông đều tăng lên.

b. Thép

Trong cấu kiện bê tông ULT cần dùng thép cường độ cao để tạo ra lực căng trước lớn vì trong quá trình chế tạo và sử dụng, một phần ứng suất căng ban đầu bị mất đi. Tốt nhất là dùng sợi thép cường độ cao với đường kính $\Phi 3-8$. Khi số lượng sợi thép nhiều nên sử dụng cáp. Cáp bảy sợi được sử dụng rất phổ biến, được chế tạo từ sáu sợi thép xoắn quanh một sợi thẳng ở giữa. Cáp bảy sợi thường được chế tạo từ sợi thép $\Phi 5$ hoặc $\Phi 6$ (h.8.14). Khi cần thiết có thể ghép các cáp bảy sợi vào một ống rãnh để tạo lực căng lớn hơn.



Hình 8.14. Cáp bảy sợi

Hiện nay ở Việt Nam thường sử dụng cáp bảy sợi sản xuất theo tiêu chuẩn ASTM A-416 (Mỹ) với hai loại cáp có cường độ giới hạn nhỏ nhất là 1720 MPa và 1860 MPa.

Loại các bó sợi không bền thường gồm nhiều sợi thép đặt song song với nhau theo chu vi vòng tròn và được tựa lên các đoạn lò xo đặt cách

nhau khoảng 1m. Số sợi trong một bó phụ thuộc vào số nê-m trên kích (mỗi kích giữ được hai sợi). Người ta thường dùng bó có 12, 18 và 24 sợi.

Ngoài ra có thể dùng cốt thép thanh có gờ từ nhóm thép cán nóng loại A-IV và loại gia công nhiệt A_T -IV trở lên. Khi chiều dài cấu kiện dưới 12m, nên dùng các loại thép thanh nhóm A_T -VII, A_T -VI, A_T -V- còn khi chiều dài cấu kiện lớn hơn 12m thì nên dùng các sợi thép cường độ cao và cáp. Khi cấu kiện làm việc trong các điều kiện đặc biệt như dưới áp lực của hơi, chất lỏng, vật liệu hạt thì nên dùng các sợi thép cường độ cao và các cốt thép thanh thuộc nhóm A-V và A_T -V trở lên.

c. Các vật liệu khác

Ngoài các vật liệu chính là bê tông và thép cường độ cao, còn có những vật liệu phụ khác được sử dụng cho bê tông ULT căng sau.

Với loại cáp ULT dính kết, cần phải có ống gen tạo lỗ đặt cáp. Ống gen có thể được chế tạo bằng tôn mạ kẽm hoặc bằng chất dẻo, ống được đặt sẵn trong cấu kiện trước khi đổ bê tông, ống phải đảm bảo độ bền, không bị hư hại trong khi thi công, đảm bảo kín và không có phản ứng với thép, bê tông. Sau khi hoàn thành việc căng cáp, vữa ximăng với một cấp phối quy định được bơm vào từ đầu neo thông qua các ống đặt sẵn với áp lực 0,3–0,5 MPa. Vữa bơm có tác dụng tạo sự dính kết và chống ăn mòn cho cáp. Vữa phải dễ chảy, ít co ngót. Thành phần của vữa bơm gồm ximăng pooc-lăng thường hoặc ximăng đông kết nhanh, trộn với nước với tỷ lệ theo trọng lượng là 0,33 và một số phụ gia như Flowcable, Pozzoloth v.v., trong một số trường hợp cá biệt có thể dùng thêm cát mịn cho vữa bơm.

Với loại cáp ULT không dính kết, cáp được bọc bởi vỏ bọc chất dẻo tổng hợp hoặc lớp giấy đặc biệt. Lớp vỏ bọc phải đảm bảo tính năng cơ học trong khoảng nhiệt độ từ -20 đến 70°C , phải có đủ độ bền cần thiết để không bị hư hại trong khi chuyên chở, lắp dựng và kéo căng, có khả năng chống thấm tốt và không gây ăn mòn cho bê tông, thép và các vật liệu chèn khác. Việc lồng cáp vào vỏ bọc, việc xử lý tại các vị trí nối phải được tiến hành cẩn thận, tránh cho cáp tiếp xúc với vữa bê tông, gây ăn mòn cáp.

Vừa dùng để lấp các khe thi công, các mối nối của cấu kiện lắp ghép, để làm lớp bảo vệ cốt thép và bảo vệ các neo, phải có mác từ 15 MPa trở lên.

8.4.2. Bố trí cốt thép

Trong cấu kiện bê tông ULT, việc bố trí cốt thép ULT đóng một vai trò rất quan trọng.

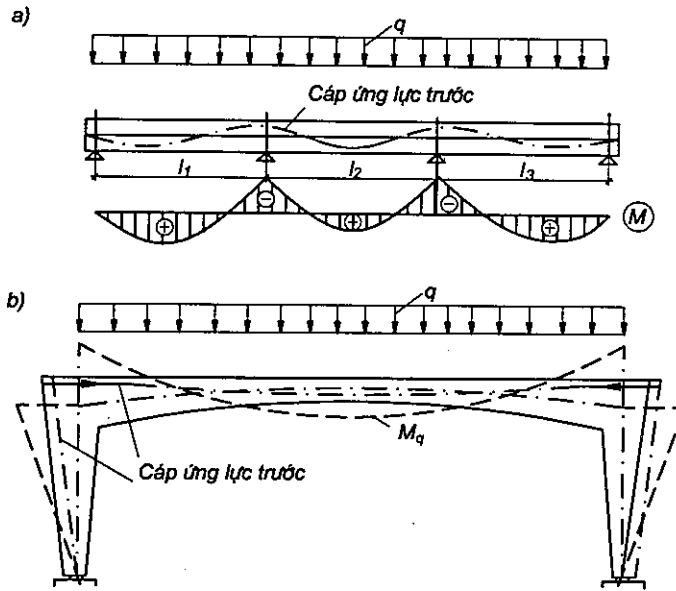
Với cấu kiện chịu kéo trung tâm, thép ULT nên bố trí đối xứng với trọng tâm của tiết diện để có thể tạo ra ứng suất nén đều cho bê tông.

Với cấu kiện chịu uốn, hiệu quả của việc bố trí thép ULT phụ thuộc khá nhiều vào quỹ đạo của thép theo trục dầm. Nếu bố trí thép tương tự cấu kiện chịu kéo trung tâm (h.8.3), để hạn chế được ứng suất kéo ở thớ dưới của tiết diện, cần tạo ra lực nén trước lớn, nhưng gây ra ở thớ trên tại các tiết diện có mômen lớn ứng suất nén có thể làm cho bê tông bị phá vỡ hoặc phải sử dụng bê tông có cường độ cao hơn. Việc bố trí thép như vậy là không kinh tế. Nếu bố trí thép ULT với một độ lệch tâm so với trục cấu kiện (h.8.4), phụ thuộc vào lực căng trước và độ lệch tâm có thể tạo ra ứng suất trước phù hợp hơn với sự làm việc của cấu kiện.

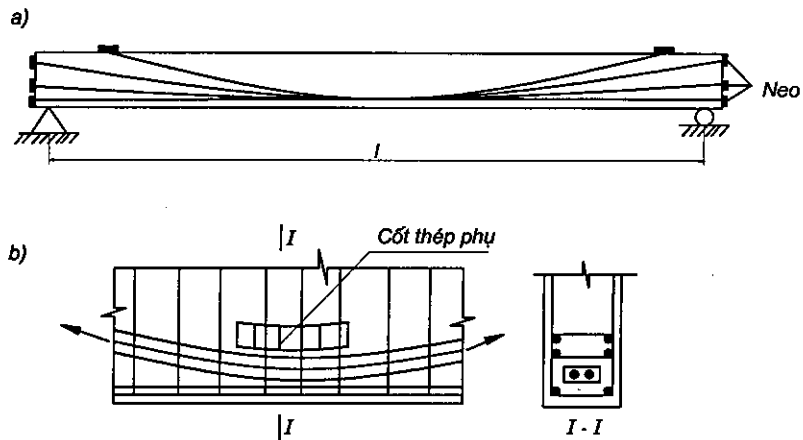
Để tạo ra hiệu quả tốt nhất, cần tìm ra quan hệ giữa việc bố trí thép ULT không những chỉ với ứng suất pháp mà còn với cả ứng suất kéo chính do tải trọng sử dụng gây ra, đặc biệt là các cấu kiện có nhịp lớn. Điều đó có thể thực hiện được bằng cách bố trí thép theo nguyên lý của phương pháp cân bằng tải trọng (h.8.6, 8.7). Như vậy, với các cấu kiện chịu uốn, nên bố trí quỹ đạo thép ULT tuân theo dạng của biểu đồ mômen do tải trọng sử dụng gây ra.

Ví dụ về cách bố trí thép ULT trong dầm liên tục và trong khung được thể hiện trên hình 8.15.

Tại các chỗ uốn cong của cốt thép ULT, cần đặt thêm các cốt thép phụ để gia cường (h.8.16).



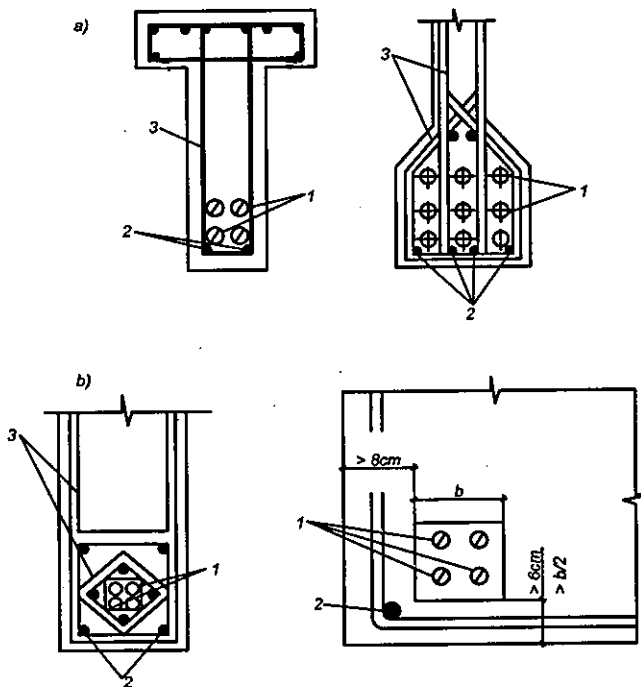
Hình 8.15. Bố trí thép ULT
a) Dầm liên tục; b) Khung toàn khối.



Hình 8.16. Sơ đồ đặt cốt thép ứng lực trước
a) Đặt cốt thép cong; b) Gia công bê tông bằng cách đặt cốt thép phụ.

Trong tiết diện ngang, cần lưu ý đến việc bố trí khoảng cách giữa các cốt thép và lớp bê tông bảo vệ. Trong phương pháp căng trước, việc cấu tạo tương tự như đối với bê tông cốt thép thường. Trong phương pháp căng

sau, nếu cốt thép ULT được đặt trong rãnh thì chiều dày lớp bê tông bảo vệ kể từ mặt ngoài cấu kiện đến mặt trong rãnh lấy không nhỏ hơn 20mm và không nhỏ hơn đường kính rãnh, còn khi đường kính rãnh lớn hơn 32mm thì lấy ít nhất bằng đường kính rãnh. Khi trong rãnh đặt một số bó hoặc thanh cốt thép thì lớp bảo vệ lấy không nhỏ hơn 80mm, đối với các thành bên, không nhỏ hơn 60mm và nhỏ hơn một nửa chiều rộng rãnh đối với các mặt đáy (h.8.17). Khoảng cách giữa các rãnh không được nhỏ hơn đường kính rãnh và không nhỏ hơn 50mm, đồng thời phải chọn sao cho việc căng cốt thép được dễ dàng, tránh phá hoại cục bộ khi buông cốt thép.



Hình 8.17. Bố trí cốt thép trong tiết diện ngang

a) Trong phương pháp căng trước; b) Trong phương pháp căng sau;
 1- cốt thép ứng lực trước; 2- cốt thép dọc thường; 3- cốt đai thường.

8.5. CÁC CHỈ DẪN VỀ TÍNH TOÁN

Giống như cấu kiện bê tông cốt thép thường, cấu kiện bê tông ULT cần phải được tính toán theo hai nhóm trạng thái giới hạn. Khi tính cấu kiện

bê tông ULT theo nhóm trạng thái giới hạn thứ nhất, ngoài việc tính toán theo cường độ, theo ổn định (nếu có khả năng mất ổn định), theo độ mỏi (nếu chịu tải trọng động), còn cần phải tính toán kiểm tra khi buông cốt thép trong giai đoạn chế tạo và cường độ chịu nén cục bộ của bê tông dưới các thiết bị neo.

Tính toán theo nhóm trạng thái giới hạn thứ hai bao gồm tính toán kiểm tra khả năng chống nứt và biến dạng của cấu kiện.

Việc tính toán theo nhóm trạng thái giới hạn thứ hai đều có liên quan mật thiết đến trị số ứng suất trong cốt thép và bê tông, cũng như các hao tổn ứng suất trong quá trình chế tạo và sử dụng cấu kiện.

8.5.1. Trị số ứng suất trong cốt thép và trong bê tông

Trị số ứng suất trước cơ bản nhất của cốt thép ứng lực trước là trị số giới hạn σ_{sp} và σ'_{sp} trong cốt thép căng trước S và S' (S và S' tương ứng được đặt trong miền kéo và nén của cấu kiện). Trị số này được chọn theo quy định của tiêu chuẩn thiết kế:

$$\left. \begin{aligned} \sigma_{sp}(\sigma'_{sp}) + p &\leq R_{s,ser} \\ \sigma_{sp}(\sigma'_{sp}) - p &\geq 0,3 R_{s,ser} \end{aligned} \right\} \quad (8.9)$$

trong đó: p tính bằng MPa, được xác định như sau:

– trong trường hợp căng bằng phương pháp cơ học:

$$p = 0,05 \sigma_{sp}; \quad (8.10)$$

– trong trường hợp căng bằng phương pháp nhiệt điện và cơ nhiệt điện:

$$p = 30 + \frac{360}{l} \quad (8.11)$$

với l - chiều dài thanh cốt thép căng (khoảng cách giữa các mép ngoài của bộ), mm.

Các giá trị ứng suất σ_{sp} và σ'_{sp} lấy không vượt quá $0,9 R_{s,ser}$ đối với thép thanh và $0,7 R_{s,ser}$ đối với thép sợi. Giá trị nhỏ nhất của ứng suất trước trong cốt thép lấy không nhỏ hơn $0,49 R_{s,ser}$.

Ngoài ra, để đo kiểm tra ứng suất trong cốt thép ứng lực trước ở thời điểm kết thúc việc căng trên bệ, hoặc tại vị trí đặt lực khi căng cốt thép trên bê tông, người ta đưa vào khái niệm *ứng suất khống chế*.

Khi căng cốt thép trên bệ, trị số ứng suất khống chế σ_{con1} và σ'_{con1} lấy bằng trị số σ_{sp} sau khi đã kể đến các tổn hao do biến dạng của neo σ_3 và của ma sát σ_4 .

Giá trị ứng suất trong cốt thép căng S và S' được khống chế tại vị trí đặt lực kéo khi căng cốt thép trên bê tông đã rắn chắc được lấy tương ứng bằng σ_{con2} và σ'_{con2} , trong đó các giá trị σ_{con2} và σ'_{con2} được xác định từ điều kiện đảm bảo ứng suất σ_{sp} và σ'_{sp} trong tiết diện tính toán. Khi đó σ_{con2} và σ'_{con2} được tính theo công thức:

$$\sigma_{con2} = \sigma_{sp} - \alpha_{sp} \left[\frac{N}{A_{red}} + \frac{N e_{0p} y_{sp}}{I_{red}} \right]; \quad (8.12)$$

$$\sigma'_{con2} = \sigma'_{sp} - \alpha \left[\frac{N}{A_{red}} - \frac{N e_{0p} y'_{sp}}{I_{red}} \right]. \quad (8.13)$$

Trong các công thức trên:

σ_{sp} , σ'_{sp} - xác định không kể đến hao tổn ứng suất;

N , e_{0p} - xác định theo công thức (8.14) và (8.15), trong đó các giá trị σ_{sp} và σ'_{sp} có kể đến những hao tổn ứng suất thứ nhất;

$$\alpha_{sp} = E_{sp} / E_b.$$

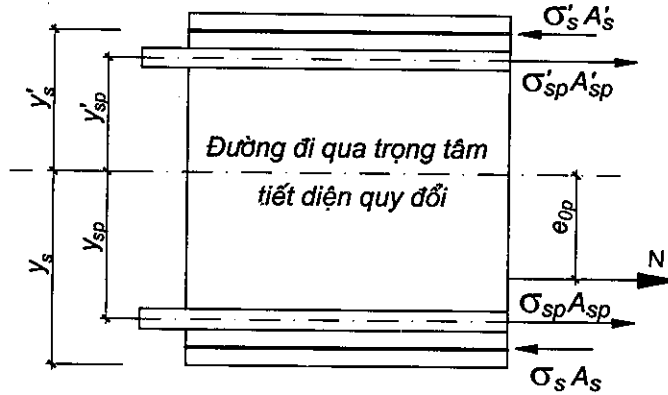
Ứng lực nén trước N và độ lệch tâm của nó e_{0p} so với trọng tâm của tiết diện quy đổi được xác định theo các công thức:

$$N = \sigma_{sp} A_{sp} + \sigma'_{sp} A'_{sp} - \sigma_s A_s - \sigma'_s A'_s \quad (8.14)$$

$$e_{op} = \frac{\sigma_{sp} A_{sp} y_{sp} + \sigma'_s A'_s y'_s - \sigma'_{sp} A'_{sp} y'_{sp} - \sigma_s A_s y_s}{N} \quad (8.15)$$

trong đó: σ_s và σ'_s - tương ứng là ứng suất trong cốt thép không căng S và S' gây nên do co ngót và từ biến trong bê tông;

y_{sp} , y'_{sp} , y_s , y'_s - tương ứng là các khoảng cách từ trọng tâm tiết diện quy đổi đến các điểm đặt hợp lực của nội lực trong S và không căng S' (h.8.18).



Hình 8.18. Sơ đồ lực nén trước trong cốt thép trên tiết diện ngang của cấu kiện bê tông cốt thép

Trong thực tế, do sai số của các dụng cụ đo và các nguyên nhân khác chưa xét đến một cách chính xác trong tính toán ... mà ứng suất căng trước có thể không sát đúng như đã dự định. Để xét đến điều đó trong tính toán người ta đưa vào hệ số chính xác khi căng cốt thép γ_{sp} :

$$\gamma_{sp} = 1 \pm \Delta\gamma_{sp} . \quad (8.16)$$

Trong công thức (8.16) lấy dấu (+) khi có ảnh hưởng bất lợi của ứng suất trước (ứng suất này làm giảm khả năng chịu lực, thúc đẩy sự hình thành vết nứt...), lấy dấu (-) khi có ảnh hưởng có lợi. Khi tạo ứng suất trước bằng phương pháp cơ học, giá trị $\Delta\gamma_{sp}$ lấy bằng 0,1. Khi xác định hao tổn ứng suất trong cốt thép, cũng như khi tính toán theo điều kiện mở rộng vết nứt và tính toán theo biến dạng, cho phép lấy $\Delta\gamma_{sp}$ bằng không.

Đối với bê tông, để biến dạng từ biến và hao tổn ứng suất trong cốt thép không lớn quá, quy phạm quy định tỷ số giữa ứng suất nén trước σ_{bp} trong bê tông và cường độ bê tông tại thời điểm nén trước R_{bp} không được lớn hơn trị số giới hạn cho trong bảng 8.2.

Cường độ bê tông tại thời điểm nén trước R_{bp} (được kiểm soát như đối với cấp độ bền chịu nén) chỉ định không nhỏ hơn 11 MPa, còn khi dùng thép thanh nhóm A-VI, AT-IV, AT-VIK, thép sợi cường độ cao không có neo và cáp thì cần chỉ định không nhỏ hơn 15,5 MPa. Ngoài ra R_{bp} không được nhỏ hơn 50% cấp độ bền chịu nén của bê tông.

Bảng 8.2. Trị số giới hạn σ_{bp}/R_{bp}

Trạng thái ứng suất của tiết diện	Phương pháp căng cốt thép	Tỉ số σ_{bp}/R_{bp} không lớn hơn	
		khi nén đúng tâm	khi nén lệch tâm
1. Ứng suất bị giảm hay không đổi khi kết cấu chịu tác dụng của ngoại lực	Trên bề (căng trước)	0,85	0,95*
	Trên bê tông (căng sau)	0,70	0,85
2. Ứng suất bị tăng khi kết cấu chịu tác dụng của ngoại lực	Trên bề (căng trước)	0,65	0,70
	Trên bê tông (căng sau)	0,60	0,65

GHI CHÚ: Đối với bê tông nhẹ từ cấp B7,5 đến B12,5, giá trị σ_{bp}/R_{bp} nên lấy không lớn hơn 0,3.

8.5.2. Sự hao ứng suất trong cốt thép ứng lực trước

Ngay từ giai đoạn căng thép, do nhiều nguyên nhân khác nhau, ứng suất ban đầu trong cáp sẽ giảm đi từ từ theo thời gian, gây nên sự tổn hao ứng suất. Do đó trong thiết kế bê tông ULT, cần phải tính toán đến sự tổn hao ứng suất.

Việc phân tích và thiết kế tổng thể cấu kiện bê tông ULT có liên quan đến ứng suất hiệu quả trong thép ULT tại mỗi giai đoạn chất tải và đặc trưng vật liệu tương ứng trong quá trình làm việc của kết cấu. Căn cứ vào nguyên nhân gây tổn hao ứng suất, người ta chia ứng suất hao trong cốt thép ứng lực trước ra các loại cơ bản sau.

1. Do tính chùng của cốt thép khi căng trên bệ σ_1

Hiện tượng chùng ứng suất là hiện tượng ứng suất ban đầu trong cốt thép ứng lực trước giảm bớt theo thời gian trong khi chiều dài của cốt thép vẫn giữ nguyên không đổi. Khi căng bằng phương pháp cơ học:

- Đối với sợi thép:

$$\sigma_1 = \left(0,22 \frac{\sigma_{sp}}{R_{s,ser}} - 0,1 \right) \sigma_{sp} \quad (8.17)$$

- Đối với thép thanh:

$$\sigma_1 = 0,1\sigma_{sp} - 20. \quad (8.18)$$

2. Do sự chênh lệch nhiệt độ giữa cốt thép và thiết bị căng σ_2

- Đối với bê tông cấp từ B15 đến B40:

$$\sigma_2 = 1,25\Delta t \quad (8.19)$$

- Đối với bê tông cấp B45 và lớn hơn:

$$\sigma_2 = 1,0\Delta t, \quad (8.20)$$

trong đó: Δt - chênh lệch nhiệt độ giữa cốt thép được nung nóng và bệ căng cố định, tính bằng $^{\circ}\text{C}$. Khi thiếu số liệu chính xác, có thể lấy $\Delta t = 65^{\circ}\text{C}$

3. Do biến dạng của neo và sự ép sát các tấm đệm σ_3

- Khi căng trên bệ:

$$\sigma_3 = \frac{\Delta l}{l} E_{sp}, \quad (8.21)$$

trong đó: Δl - biến dạng của các vòng đệm bị ép, các đầu neo bị ép cục bộ, lấy bằng 2 mm; khi có sự trượt giữa các thanh cốt thép trong thiết bị kẹp dùng nhiều lần, Δl xác định theo công thức:

$$\Delta l = 1,25 + 0,15d, \quad (8.22)$$

ở đây: d - đường kính thanh cốt thép, mm;

l - chiều dài cốt thép ứng lực trước (khoảng cách giữa mép ngoài của các gối trên bề của khuôn hoặc thiết bị), mm.

- Khi căng trên bê tông:

$$\sigma_3 = \frac{\Delta l_1 + \Delta l_2}{l} E_{sp}, \quad (8.23)$$

trong đó: Δl_1 - biến dạng của êcu hay các bản đệm giữa các neo và bê tông, lấy bằng 1 mm;

Δl_2 - biến dạng của neo hình cốc, êcu neo, lấy bằng 1 mm;

l - chiều dài cốt thép ứng lực trước (một sợi), hoặc cấu kiện, mm.

Độ lớn của biến dạng neo phụ thuộc vào dạng neo và ứng suất trong thép ứng lực trước. Khi sử dụng các neo dạng nêm, sau khi nhả kích, biến dạng neo cho phép có thể đạt đến 6mm.

4. Do ma sát của cốt thép với thành ống σ_4

Trong trường hợp cấu kiện căng sau, thép ULT được đặt trong ống đặt sẵn trong bê tông. Tùy theo yêu cầu thiết kế mà ống có thể là thẳng hoặc theo dạng cong của thép ULT. Do đó để căng sợi thép dạng cong, xảy ra sự tổn hao ứng suất trong cấu kiện căng sau do ma sát giữa thép ULT và bê tông xung quanh ống. Giá trị của sự tổn hao ứng suất này bao gồm:

- Do ảnh hưởng uốn cong, phụ thuộc vào hình dạng thép ULT dọc theo chiều dài của dầm.
- Do ảnh hưởng dung sai phụ thuộc vào độ lệch cục bộ của cáp, đây là kết quả của sự không thẳng hàng ngẫu nhiên khó tránh khỏi, khi ống không thể được đặt một cách hoàn hảo theo dạng định trước trong suốt chiều dài cấu kiện.

$$\sigma_4 = \sigma_{sp} \left(1 - \frac{1}{e^{\omega x + \delta \theta}} \right) \quad (8.24)$$



trong đó: e – cơ số lôgarit tự nhiên;

δ , ω – hệ số, xác định theo bảng 8.3;

χ – chiều dài tính từ thiết bị căng đến tiết diện tính toán, m;

θ – tổng góc chuyển hướng của trục cốt thép, radian;

σ_{sp} - được lấy không kể đến hao tổn ứng suất.

5. Do biến dạng của khuôn thép khi chế tạo σ_5

Khi thiếu các số liệu về công nghệ chế tạo và kết cấu khuôn, hao tổn do biến dạng khuôn lấy bằng 30 MPa.

Bảng 8.3. Các hệ số để xác định hao tổn ứng suất do ma sát cốt thép

Ống rãnh hay bề mặt tiếp xúc	Các hệ số để xác định hao tổn do ma sát cốt thép		
	ω	δ khi cốt thép là	
		bó thép hay sợi thép	thanh có gờ
1. Loại ống rãnh			
- có bề mặt kim loại	0,0030	0,35	0,40
- có bề mặt bê tông tạo bởi khuôn bằng lõi cứng	0	0,55	0,65
- có bề mặt bê tông tạo bởi khuôn bằng lõi mềm	0,0015	0,55	0,65
2. Bề mặt bê tông	0	0,55	0,65

Khi căng bằng nhiệt điện, hao tổn do biến dạng khuôn trong tính toán không kể đến vì chúng đã được kể đến khi xác định độ giãn dài toàn phần của cốt thép.

6. Do từ biến nhanh ban đầu của bê tông σ_6

Trong phương pháp căng trước, ứng suất hao này xảy ra ngay sau khi buông cốt thép để ép bê tông. Đối với bê tông khô cứng tự nhiên:

$$\sigma_6 = 40 \frac{\sigma_{bp}}{R_{bp}} \quad \text{khi } \frac{\sigma_{bp}}{R_{bp}} \leq \alpha; \quad (8.25)$$

$$\sigma_6 = 40\alpha + 85\beta \left(\frac{\sigma_{bp}}{R_{bp}} - \alpha \right) \quad \text{khi } \frac{\sigma_{bp}}{R_{bp}} > \alpha, \quad (8.26)$$

trong đó: α và β - hệ số, lấy như sau:

$$\alpha = 0,25 + 0,025R_{bp}, \text{ nhưng không lớn hơn } 0,8;$$

$$\beta = 5,25 - 0,185 R_{bp}, \text{ nhưng không lớn hơn } 2,5 \text{ và không nhỏ hơn } 1,1;$$

σ_{bp} - được xác định tại mức trọng tâm cốt thép dọc S và S' , có kể đến hao ứng suất đã đề cập ở trên.

Với bê tông dưỡng hộ nhiệt tính theo (8.25) và (8.26) rồi nhân với hệ số 0,85.

7. Do tính chùng của cốt thép khi căng trên bê tông σ_7

Lấy tương tự như trường hợp căng trên bê $\sigma_7 = \sigma_1$

8. Do co ngót của bê tông σ_8

Sự co ngót của bê tông trong cấu kiện ULT làm cho thép ULT co ngắn lại và gây ra sự tổn hao ứng suất. Co ngót của bê tông chịu ảnh hưởng của nhiều yếu tố, như từ biến, tỷ lệ khối lượng/bề mặt, độ ẩm tương đối và thời gian từ khi kết thúc bảo dưỡng ẩm tới khi tác dụng ULT. Với bê tông nặng σ_8 được lấy theo bảng 8.4.

Bảng 8.4. Sự hao ứng suất trong cốt thép do co ngót của bê tông (MPa)

Cấp độ bền của bê tông	Bê tông đóng rắn tự nhiên	Bê tông được dưỡng hộ nhiệt trong điều kiện áp suất khí quyển	Không phụ thuộc điều kiện đóng rắn của bê tông
a) B35 và thấp hơn	40	35	30
b) B40	50	40	35
c) B45 và lớn hơn	60	50	40



9. Do từ biến của bê tông σ_9

Hao tổn do từ biến của bê tông xảy ra sau một quá trình chịu nén lâu dài. Đối với bê tông nặng:

$$\sigma_9 = 150\alpha \frac{\sigma_{bp}}{R_{bp}} \quad \text{khi } \frac{\sigma_{bp}}{R_{bp}} \leq 0,75; \quad (8.27)$$

$$\sigma_9 = 300\alpha \left(\frac{\sigma_{bp}}{R_{bp}} - 0,375 \right) \quad \text{khi } \frac{\sigma_{bp}}{R_{bp}} > 0,75. \quad (8.28)$$

10. Do bê tông bị cốt thép vòng hoặc cốt thép xoắn ốc ép lõm xuống σ_{10}

Một số cấu kiện có cốt thép ứng lực trước là cốt thép vòng hoặc cốt thép xoắn ốc như bể chứa, ống dẫn... Các cốt thép này ép lõm mặt bê tông xuống, do đó đường kính vòng thép giảm đi, gây ra sự hao ứng suất. Nếu đường kính của cấu kiện lớn hơn 3m, ứng suất này không đáng kể và có thể bỏ qua.

Các ứng suất hao được chia thành hai nhóm: ứng suất hao xảy ra trong quá trình chế tạo cấu kiện cũng như khi ép bê tông σ_{l1} và ứng suất hao xảy ra khi kết thúc ép bê tông σ_{l2} .

Trong phương pháp căng trước:

$$\sigma_{l1} = \sigma_1 + \sigma_2 + \sigma_3 + \sigma_4 + \sigma_5 + \sigma_6; \quad (8.29)$$

$$\sigma_{l2} = \sigma_8 + \sigma_9 \quad (8.30)$$

Trong phương pháp căng sau:

$$\sigma_{l1} = \sigma_3 + \sigma_4; \quad (8.31)$$

$$\sigma_{l2} = \sigma_7 + \sigma_8 + \sigma_9 + \sigma_{10}. \quad (8.32)$$

Trong tính toán, tổng các ứng suất hao $\sigma_l = \sigma_{l1} + \sigma_{l2}$ phải lấy ít nhất bằng 100 MPa.

8.6. CẤU KIỆN CHỊU KÉO TRUNG TÂM

Cấu kiện bê tông cốt thép ứng lực trước chịu kéo trung tâm thường gặp là cánh hạ chịu kéo của dàn, thanh kéo của vòm, bể chứa tròn...

8.6.1. Các giai đoạn của trạng thái ứng suất

a. Cấu kiện căng trước

Đặc điểm của trạng thái ứng suất biến dạng trong cấu kiện là giai đoạn I được chia làm sáu giai đoạn trung gian, còn các giai đoạn khác như cấu kiện chịu kéo trung tâm thông thường (h.8.19a).

- *Giai đoạn I₁*: Đặt cốt thép vào khuôn nhưng chưa căng, ứng suất trong cốt thép bằng không.
- *Giai đoạn I₂*: Cốt thép được căng tới ứng suất khống chế σ_{con1} :

$$\sigma_{con1} = \sigma_{sp} - \sigma_3 - \sigma_4. \quad (8.33)$$

rồi cố định vào bệ, đổ bê tông.

- *Giai đoạn I₃*: Trong khi chờ bê tông đạt tới cường độ R_{bp} , do hiện tượng chùng ứng suất và sự chênh lệch nhiệt độ giữa cốt thép và thiết bị căng (nếu bê tông đông cứng trong điều kiện dưỡng hộ nhiệt), sẽ xảy ra các ứng suất hao trong cốt thép ứng lực trước:

$$\sigma_{sp1} = \sigma_{con1} - \sigma_1 - \sigma_2. \quad (8.34)$$

- *Giai đoạn I₄*: Khi bê tông đạt cường độ R_{bp} thì buông cốt thép để ép bê tông. Lúc này phát sinh biến dạng từ biến nhanh ban đầu và xảy ra ứng suất hao σ_6 . Do đó ứng suất hao σ_{l1} đạt giá trị lớn nhất.:

$$\sigma_{l1} = \sigma_1 + \sigma_2 + \sigma_3 + \sigma_4 + \sigma_6, \quad (8.35)$$

ở giai đoạn này, ứng suất trong cốt thép ứng lực trước là:

$$\sigma_{sp1} = \sigma_{sp} - \sigma_{l1} - \alpha_{sp}\sigma_b \quad (8.36)$$

và ứng suất nén trước trong bê tông được tính theo công thức:

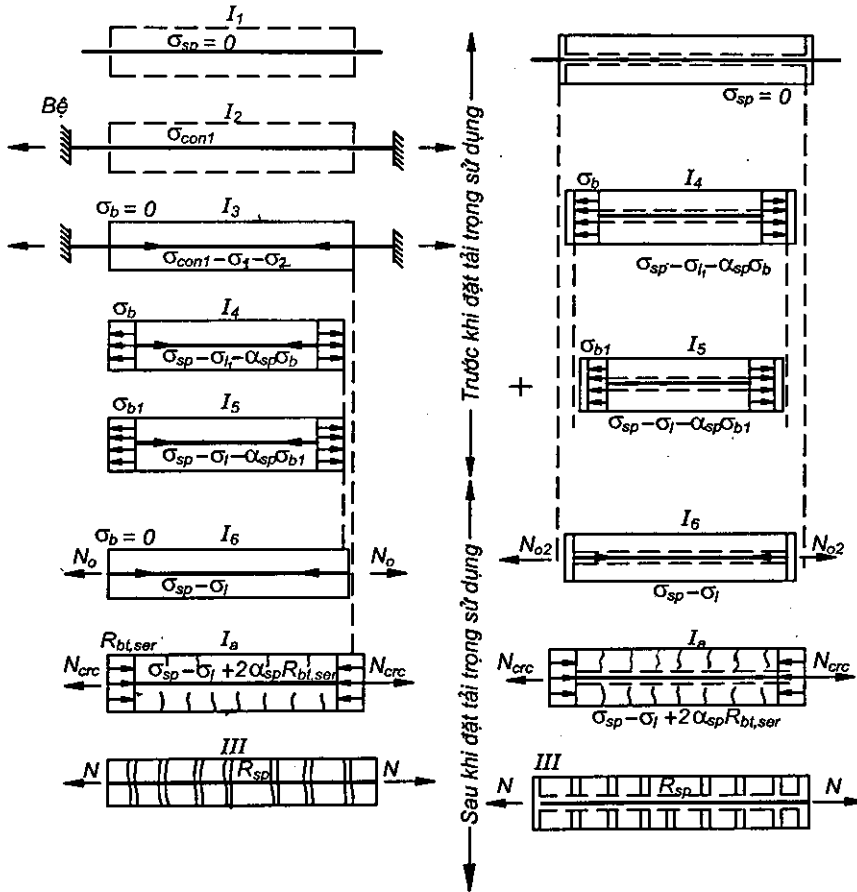
$$\sigma_b = \frac{N_1}{A_{red}}, \quad (8.37)$$

trong đó: N_1 - lực nén khi bắt đầu buông cốt thép:

$$N_1 = (\sigma_{sp} - \sigma_{l1}) A_{sp} - \sigma_6 A_s \quad (8.38)$$

ở đây khi tính σ_{l1} không kể đến hao do từ biến nhanh σ_6
 A_{red} - diện tích bê tông tương đương:

$$A_{red} = A_b + \alpha_s A_s + \alpha_{sp} \quad \text{với} \quad \alpha_s = \frac{E_s}{E_b}, \quad \alpha_{sp} = \frac{E_{sp}}{E_b}. \quad (8.39)$$



Hình 8.19. Trạng thái ứng suất của cấu kiện ứng lực trước chịu kéo trung tâm
 a) Cấu kiện căng trước; b) Cấu kiện căng sau.

- **Giai đoạn I5:** Theo thời gian, do sự co ngót và từ biến của bê tông xảy ra thêm hao ứng suất σ_{12} , do đó ứng suất hao tổng cộng $\sigma_l = \sigma_{l1} + \sigma_{12}$ và ứng suất trong cốt thép ứng lực trước bằng:

$$\sigma_{sp} - \sigma_{sp} - \sigma_l - \alpha_{sp}\sigma_{b1} \quad (8.40)$$

- *Giai đoạn I₆*: Tải trọng tác dụng gây thêm ứng suất kéo trong cốt thép ứng lực trước. Khi ứng suất nén trong bê tông bị triệt tiêu thì ứng suất trong cốt thép ứng lực trước bằng:

$$\sigma_{sp1} = \sigma_{sp} - \sigma_l \quad (8.41)$$

- *Giai đoạn I_a*: Tải trọng tăng lên cho đến khi ứng suất kéo trong bê tông đạt trị số $R_{bt,ser}$, khi cấu kiện sắp bị nứt, ứng suất trong cốt thép ứng lực trước là:

$$\sigma_{sp1} = \sigma_{sp} - \sigma_l + 2\alpha_{sp}R_{bt, ser} \quad (8.42)$$

- *Giai đoạn II*: Giai đoạn xuất hiện khe nứt. Lúc này toàn bộ lực kéo do cốt thép chịu. Ứng suất trong cốt thép ứng lực trước tăng lên hoàn toàn giống như sự tăng ứng suất trong cấu kiện thông thường không có ứng suất trước.
- *Giai đoạn III*: Giai đoạn phá hoại. Khe nứt mở rộng, ứng suất trong cốt thép đạt tới cường độ giới hạn và xảy ra sự phá hoại.

Qua phân tích các giai đoạn nói trên của trạng thái ứng suất, có thể thấy việc gây ứng lực trước chỉ nâng cao khả năng chống nứt của cấu kiện, mà không nâng cao khả năng chịu lực của cấu kiện, vì sau khi khe nứt xuất hiện, cấu kiện bê tông ứng lực trước làm việc hoàn toàn giống như cấu kiện bê tông cốt thép thường.

b. Cấu kiện căng sau

Trong phương pháp căng sau, các giai đoạn ứng suất cũng tương tự như trường hợp căng trước. Sự khác biệt là từ trạng thái ứng suất I_1 chuyển ngay sang I_4 mà không qua các giai đoạn I_2 và I_3 (h.8.19b).

- *Giai đoạn I₁*: Luân cốt thép vào trong cấu kiện nhưng chưa căng.
- *Giai đoạn I₄*: Căng cốt thép đạt tới ứng suất khống chế:

$$\sigma_{con2} = \sigma_{sp} - \alpha_{sp}\sigma_b \quad \text{với} \quad \sigma_b = \frac{\sigma_{sp} - \sigma_{l1}}{A_{red}} A_{sp} \quad (8.43)$$

Sau đó cốt thép được neo lại. Lúc này do biến dạng của neo và sự ép sát của các tấm đệm, do ma sát giữa cốt thép và thành ống nên xảy ra hao ứng suất $\sigma_{l1} = \sigma_3 + \sigma_4$ làm giảm ứng suất trong cốt thép ứng lực trước :

$$\sigma_{sp1} = \sigma_{sp} - \sigma_{l1} - \alpha_{sp}\sigma_b \quad (8.44)$$

Từ giai đoạn I₅ đến lúc phá hoại, trạng thái ứng suất trong bê tông và cốt thép giống như đối với cấu kiện căng trước.

8.6.2. Tính toán cấu kiện chịu kéo trung tâm

a. Tính theo cường độ

Cơ sở dùng để tính toán theo cường độ là giai đoạn III. Ở giai đoạn này, xem toàn bộ tải trọng do cốt thép chịu:

$$N \leq R_s A_s + \gamma_{s6} R_{sp} A_{sp}, \quad (8.45)$$

trong đó: γ_{s6} – hệ số kể đến sự làm việc của cốt thép cường độ cao;
 A_s – diện tích cốt thép thường;
 A_{sp} – diện tích cốt thép ứng lực trước.

b. Tính không cho phép nứt

Cơ sở để tính toán cấu kiện không cho phép nứt là giai đoạn Ia của trạng thái ứng suất. Điều kiện để đảm bảo cho cấu kiện không hình thành khe nứt là:

$$N \leq N_{crc} = R_{bt,ser} (A_b + 2\alpha_s A_s + 2\alpha_{sp} A_{sp}) + N_{02}; \quad (8.46)$$

$$N_{02} = \gamma_{sp} (\sigma_{sp} - \sigma_1) A_{sp} - \sigma_s A_s; \quad (8.47)$$

$$\sigma_s = \sigma_6 + \sigma_8 + \sigma_9. \quad (8.48)$$

c. Tính theo sự mở rộng của vết nứt

Công thức kiểm tra giống như đối với cấu kiện bê tông cốt thép thường. Chỉ khác là độ tăng ứng suất trong cốt thép kể từ lúc ứng suất nén trước trong bê tông triệt tiêu, cho đến lúc kết cấu chịu tải trọng tiêu chuẩn N^c và được tính theo công thức:

$$\sigma_s = \frac{N^c - N_{o2}}{A_s + A_{sp}}. \quad (8.49)$$

d. Tính theo sự khép kín khe nứt

Để đảm bảo sự làm việc bình thường của của kết cấu, cũng như độ bền của công trình, đối với các kết cấu có tính chống nứt cấp II cần phải tính toán kiểm tra sự khép kín khe nứt. Việc tính toán kiểm tra xuất phát từ điều kiện bảo đảm sao cho sau khi bị nứt và tải trọng tạm thời ngắn hạn đã qua đi thì dưới tác dụng của ứng suất trước trong cốt thép, khe nứt phải được khép kín lại.

Điều kiện này được thoả mãn nếu đảm bảo hai yêu cầu sau:

$$1) \quad \sigma_{sp} + \sigma_s \leq 0,8R_{s,ser} \quad (8.50)$$

trong đó: σ_s – độ tăng ứng suất trong cốt thép thường, tính theo (8.49)

σ_{sp} – ứng suất trước trong cốt thép ứng lực trước sau khi đã tính đến tất cả các ứng suất hao.

2) Tại thố ngoài cùng của miền chịu kéo của cấu kiện do tác dụng của tải trọng thường xuyên, tải trọng tạm thời ngắn hạn, tải trọng tạm thời dài hạn cần phải tồn tại ứng suất nén σ_b không nhỏ hơn 0,5MPa khi cấu kiện chỉ có tải trọng tĩnh và tải trọng dài hạn tác dụng. σ_b được xác định như đối với vật thể đàn hồi chịu tác dụng của ngoại lực và ứng suất nén trước.

e. Kiểm tra cường độ cấu kiện ở giai đoạn chế tạo

Khi buông cốt thép ứng lực trước, cấu kiện có thể bị ép hỏng, do đó cần kiểm tra cường độ của cấu kiện ở giai đoạn này (giai đoạn I4) theo công thức:

$$N \leq \gamma_{b\sigma} R_{bp} A_b + R_s A_s, \quad (8.51)$$

trong đó: N – lực nén bê tông khi buông cốt thép

– với cấu kiện căng trước

$$N = (1,1\sigma_{sp} - 300) A_{sp}; \quad (8.52)$$

– với cấu kiện căng sau

$$N = 1,5 (\sigma_{sp} - \alpha_{sp}\sigma_b) A_{sp}. \quad (8.53)$$



8.7. CẤU KIỆN CHỊU UỐN

8.7.1. Các giai đoạn của trạng thái ứng suất

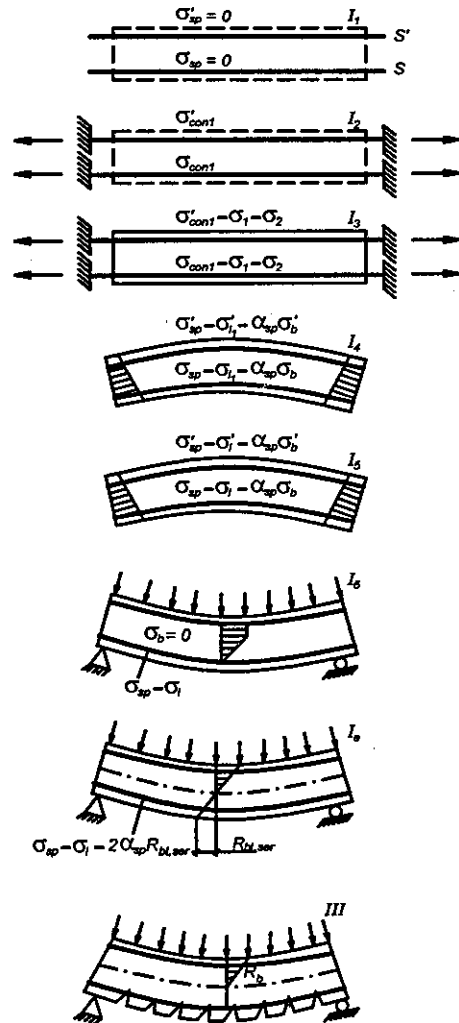
a. Cấu kiện căng trước

Cũng giống như trong cấu kiện chịu kéo trung tâm, giai đoạn I được chia làm sáu giai đoạn trung gian, còn các giai đoạn khác tương tự như trong cấu kiện chịu uốn thông thường (h.8.20).

- **Giai đoạn I_1 :** Đặt cốt thép S và S' vào khuôn.
- **Giai đoạn II_2 :** Căng cốt thép bên dưới S và cốt thép bên trên S' tới ứng suất khống chế σ_{con1} và σ'_{con1} (thông thường $\sigma_{con1} = \sigma'_{con1}$) rồi cố định cốt thép vào bệ, tiến hành đổ bê tông.
- **Giai đoạn I_3 :** Trong khi chờ đợi bê tông đông cứng đạt tới cường độ R_{bp} lúc này phát sinh các ứng suất hao σ_1 và σ_2 (nếu bê tông được đông cứng trong điều kiện dưỡng hộ nhiệt).

$$\sigma_{sp1} = \sigma_{con1} - \sigma_1 - \sigma_2 ;$$

$$\sigma'_{sp1} = \sigma'_{con1} - \sigma_1 - \sigma_2 \quad (8.54)$$



Hình 8.20. Sự thay đổi ứng suất của cấu kiện ứng lực trước chịu uốn (cấu kiện căng trước)

- *Giai đoạn I₄*: Khi bê tông đạt cường độ R bắt đầu buông cốt thép. Do diện tích cốt thép S và S' không bằng nhau ($A_{sp} > A'_{sp}$) nên cấu kiện bị ép lệch tâm và vồng lên phía trên. Trong giai đoạn này phát sinh thêm ứng suất hao do từ biến nhanh σ_6 .
- Do đó ứng suất hao đạt giá trị σ_{l1} .
- *Giai đoạn I₅*: Theo thời gian xảy ra các ứng suất hao do co ngót (σ_8) và từ biến (σ_9) của bê tông;
- *Giai đoạn I₆*: Tải trọng tác dụng, làm tăng ứng suất kéo trong cốt thép S và làm giảm ứng suất kéo trong cốt thép S' . Khi ứng suất nén trước của thớ bê tông ở ngang vị trí trọng tâm cốt thép S bị triệt tiêu thì ứng suất trong cốt thép S là $\sigma_{sp} - \sigma_l$.
- *Giai đoạn I_a*: Ứng suất trong miền bê tông chịu kéo đạt cường độ giới hạn $R_{bt,ser}$ bê tông sắp sửa nứt, ứng suất trong cốt thép S là $\sigma_{sp} - \sigma_l + 2\alpha_{sp}R_{bt,ser}$. Giai đoạn này là cơ sở dùng để tính toán cấu kiện không cho phép hình thành khe nứt.
- *Giai đoạn II*: Khe nứt xuất hiện ở miền bê tông chịu kéo. Tất cả nội lực kéo đều do cốt thép chịu, nhưng ứng suất của cốt thép chịu kéo cũng như của bê tông chịu nén đều chưa đạt tới trị số giới hạn.
- *Giai đoạn III*: Khe nứt mở rộng, ứng suất trong cốt thép chịu kéo và của bê tông chịu nén đều đạt tới trị số giới hạn, cấu kiện bị phá hoại.

Trong giai đoạn này, khi ứng suất nén của bê tông đạt tới trị số giới hạn thì ứng suất trong cốt thép S' là:

$$\sigma'_{sp1} = R'_{sp} - \gamma_{sp}(\sigma'_{con1} - \sigma'_l). \quad (8.55)$$

Trị số σ'_{sp1} có thể dương (ứng suất nén) hoặc âm (ứng suất kéo). Nên thiết kế sao cho σ'_{sp1} mang dấu dương vì trong trường hợp σ'_{sp1} mang dấu âm thì sự có mặt của S' làm giảm khả năng chịu lực của cấu kiện ứng lực trước.

b. Cấu kiện căng sau

Ở cấu kiện căng sau, trạng thái ứng suất từ giai đoạn I₁ chuyển ngay sang giai đoạn I₄. Sau đó các giai đoạn của trạng thái ứng suất kế tiếp nhau xảy ra như trong cấu kiện căng trước.



8.7.2. Tính toán cấu kiện chịu uốn

a. Tính theo cường độ trên tiết diện thẳng góc

Cách tính toán tương tự như cấu kiện bê tông cốt thép thường, chỉ khác là ở các công thức cơ bản có thêm thành phần cốt thép ứng lực trước. Đối với tiết diện chữ T trực trung hòa đi qua sườn (h.8.21), điều kiện cường độ là

$$M \leq R_b b x (h_o - 0,5x) + R_b (b'_f - b) h'_f (h_o - 0,5h'_c) + R'_s A'_s (h_o - a') + \sigma'_{sp1} A'_{sp} (h_o - a'_s) \quad (8.56)$$

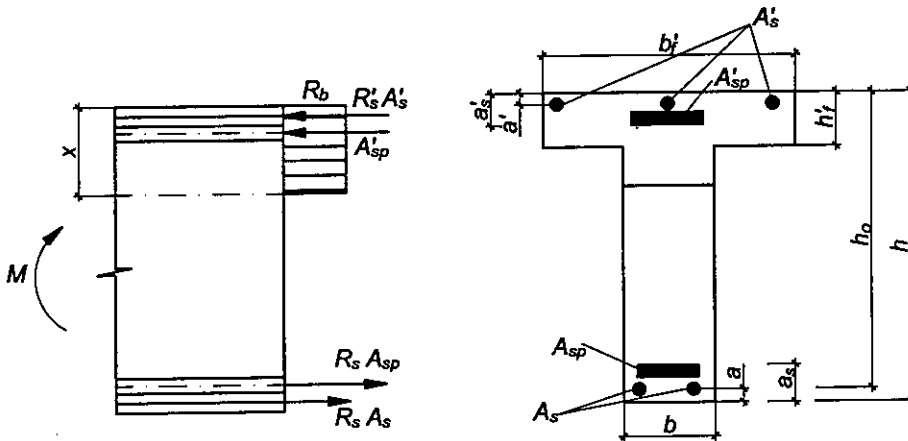
với chiều cao vùng chịu nén x được xác định từ (8.57)

$$R_b [bx + (b'_f - b) h'_f] = \gamma_{s6} R_{sp} A_{sp} + R_s A_s - \sigma'_{sp1} A'_{sp} - R'_s A'_s, \quad (8.57)$$

trong đó: σ'_{sp} – ứng suất trong cốt thép S' được xác định theo (8.55);

γ_{s6} – hệ số kể đến điều kiện làm việc của cốt thép cường độ cao khi ứng suất cao hơn giới hạn chảy quy ước;

γ_{s6} – được xác định theo tiêu chuẩn thiết kế.



Hình 8.21. Sơ đồ tính tiết diện chữ T, cánh nằm trong vùng nén, trực trung hòa đi qua sườn

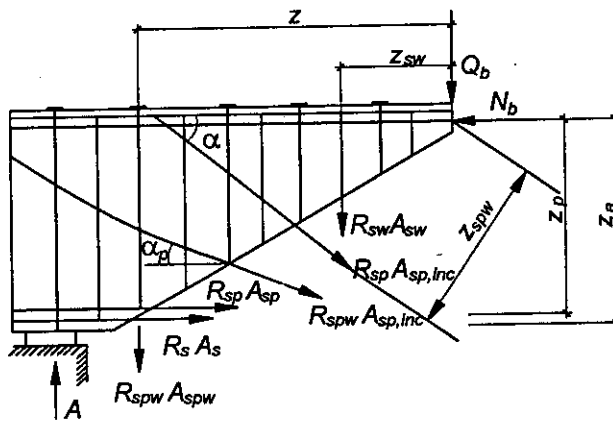
b. Tính theo cường độ trên tiết diện nghiêng

Để chịu lực trên tiết diện nghiêng trong cấu kiện ứng lực trước chịu uốn ngoài cốt dọc, cốt xiên và cốt đai thường còn có cốt dọc và cốt ngang ứng

lực trước (h.8.22). Việc tính toán cường độ trên tiết diện nghiêng chịu cắt được tiến hành tương tự như cấu kiện chịu uốn thông thường (công thức (4.47)).

$$Q \leq Q_b + Q_{sw} + Q_{s, inc} + \sum R_{spw} A_{spw} + \sum R_{spw} A_{sp, inc} \sin \alpha_p, \quad (8.58)$$

trong đó: Q_b – khả năng chịu cắt của bê tông, tính theo công thức (4.48);
 R_{spw} – cường độ tính toán về cắt của cốt thép ứng lực trước.



Hình 8.22. Sơ đồ tính toán nội lực trên tiết diện nghiêng

c. Tính cường độ cấu kiện ở giai đoạn chế tạo

Tính toán cấu kiện ở giai đoạn chế tạo bao gồm

- Kiểm tra theo điều kiện về ứng suất nén giới hạn của bê tông (bảng 8.2) lúc bắt đầu buông cốt thép.
- Kiểm tra sự làm việc tổng thể của cấu kiện ở giai đoạn chế tạo. Việc kiểm tra được tiến hành như cấu kiện chịu nén lệch tâm thường mà ngoại lực là lực nén do cốt thép ứng lực trước gây ra.
- Kiểm tra về sự chịu lực cục bộ của bê tông ở khu vực neo. Nếu khả năng chịu lực của miền bê tông dưới neo không đủ thì phải gia cường bằng các lưới cốt thép hoặc đệm thép.

d. Tính toán không cho phép nứt

Để bảo đảm cho cấu kiện không hình thành khe nứt trên tiết diện thẳng góc thì phải thỏa mãn điều kiện:

$$M \leq M_{crc} , \quad (8.59)$$

trong đó: M – mômen uốn do ngoại lực gây ra. Đối với cấu kiện có tính chất chống nứt cấp I và II thì M là mômen tính toán; đối với cấu kiện có tính chống nứt cấp III thì M là mômen tiêu chuẩn; M_{crc} – mômen mà cấu kiện chịu được ngay trước khi hình thành khe nứt. Cơ sở dùng để tính M_{crc} là giai đoạn I_a của trạng thái ứng suất biến dạng. Giá trị M_{crc} được tính theo công thức:

$$M_{crc} = R_{bt,ser} W_{pl} + M_{rp} , \quad (8.60)$$

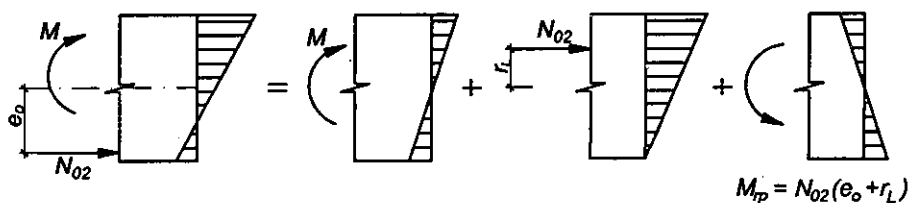
với
$$M_{rp} = N_{o2} (e_o + r_L) . \quad (8.61)$$

Để có được (8.60), có thể xuất phát từ sơ đồ lực như trên hình 8.23. Ứng suất kéo ở mép dưới của tiết diện khi lực dọc N_{o2} (lực căng trong cốt thép đã trừ tất cả các ứng suất hao) đặt ở mép trên của lõi sẽ bằng không. Do đó ứng suất kéo ở mép dưới của tiết diện sẽ là:

$$\sigma_t = \frac{M - M_{rp}}{W} . \quad (8.62)$$

Khi sắp nứt σ_t đạt đến $R_{bt, ser}$, W đạt đến W_{pl} (xem chương 7).

Từ (8.60) ta thấy $R_{bt, ser} W_{pl}$ là mômen chống nứt của cấu kiện bê tông cốt thép thường. Mômen chống nứt của cấu kiện ứng lực trước được tăng lên nhờ M_{rp} do đó ta có thể điều chỉnh lực căng để cấu kiện không bị nứt.



Hình 8.23. Sơ đồ lực để xác định M_{rp}

e. Tính toán theo sự mở rộng và khép kín khe nứt

Việc tính toán theo sự mở rộng và khép kín khe nứt được tiến hành tương tự như cấu kiện chịu uốn thông thường và cấu kiện ứng lực trước chịu kéo

trung tâm. Chỉ khác độ tăng ứng suất trong cốt thép σ_s được tính theo công thức

$$\sigma_s = \frac{M^c - N_{o2}(Z_1 - e_{sp})}{(A_s + A_{sp})Z_1}, \quad (8.63)$$

trong đó: Z_1 – khoảng cách giữa hợp lực vùng chịu nén và hợp lực vùng chịu kéo;

N_{o2} – lực nén trước bê tông ở giai đoạn sử dụng;

e_{sp} – khoảng cách từ điểm đặt của lực N_{o2} đến trục đi qua trọng tâm diện tích cốt thép chịu kéo.

g. Tính toán kiểm tra độ võng

Việc tính toán kiểm tra độ võng được tiến hành phụ thuộc vào tính chất chống nứt của cấu kiện.

Đối với cấu kiện không cho phép nứt, khi tính độ võng người ta xem cấu kiện như vật thể đàn hồi và dùng các công thức đã nêu trong môn cơ học kết cấu để tính toán.

Đối với cấu kiện có khe nứt ở vùng kéo, cách tính độ võng tương tự như cách tính đối với cấu kiện chịu uốn thông thường, chỉ khác là trong các công thức có thêm một vài số hạng để kể đến tác dụng của cốt thép ứng lực trước.

Trong đoạn dầm không có vết nứt trong vùng kéo, độ cong của dầm được xác định như sau:

$$\left(\frac{1}{r}\right) = \left(\frac{1}{r}\right)_1 + \left(\frac{1}{r}\right)_2 - \left[\left(\frac{1}{r}\right)_3 + \left(\frac{1}{r}\right)_4\right] \quad (8.64)$$

trong đó

$\left(\frac{1}{r}\right)_1, \left(\frac{1}{r}\right)_2$ – độ cong tương ứng do tác dụng ngắn hạn của toàn bộ tải

trọng và tải trọng thường xuyên, dài ahnj (không xét đến lực căng trước):

$$\left(\frac{1}{r}\right)_1 = \frac{M_{sh}}{\varphi_{b1} E_B I_{red}}, \quad \left(\frac{1}{r}\right)_2 = \frac{M_l \varphi_{b2}}{\varphi_{b1} E_b I_{red}} \quad (8.65)$$

$\left(\frac{1}{r}\right)_3$ – độ cong do tác dụng ngắn hạn của lực căng trước N

$$\left(\frac{1}{r}\right)_3 = \frac{N e_{op}}{\varphi_{b1} E_b I_{red}} \quad (8.66)$$

$\left(\frac{1}{r}\right)_4$ – độ cong do sự võng lên do từ biến và co ngót của bê tông dưới tác dụng của ứng lực trước:

$$\left(\frac{1}{r}\right)_4 = \frac{\varepsilon_b - \varepsilon'_b}{h_o} \quad (8.67)$$

Với:
$$\varepsilon_b = \frac{\sigma_{sb}}{E_s}; \quad \varepsilon'_b = \frac{\sigma'_{sb}}{E_s} \quad (8.67)$$

σ_{sb} là tổng các hao ứng suất trong cốt thép căng trước do co ngót và từ biến của bê tông đối với cốt thép đặc ở vùng kéo σ'_{sb} lấy tương tự cho cốt thép căng ở vùng nén.

Tổng $\left[\left(\frac{1}{r}\right)_3 + \left(\frac{1}{r}\right)_4\right]$ lấy không nhỏ hơn $\left(\frac{1}{r}\right)_3 \varphi_{b2}$,

trong đó φ_{b2} là hệ số xét đến ảnh hưởng của tải trọng dài hạn. Khi trong vùng nén của cấu kiện có xuất hiện các vết nứt ban đầu, $\left(\frac{1}{r}\right)_1$, $\left(\frac{1}{r}\right)_2$, $\left(\frac{1}{r}\right)_3$ phải được tăng lên 15%, độ cong $\left(\frac{1}{r}\right)_4$ được tăng lên 25%.

8.7.3. Ví dụ tính toán

Cho dầm bê tông ULT (căng trước) lắp ghép có tiết diện không đổi (hình 8.24). Dầm có chiều dài là 12m với nhịp tính toán $l = 11,7\text{m}$. Các tải trọng tập trung do cầu trục gây ra được thể hiện trên hình 8.25.

1. Các thông số chính

- Bê tông có cấp cường độ chịu nén B40 ($R_b = 22\text{MPa}$, $R_{bt} = 1,4\text{MPa}$ với $\gamma_{b2} = 1$, $R_{b,ser} = 29\text{MPa}$, $R_{bt,ser} = 2,1\text{MPa}$, $E_b = 3,25 \cdot 10^4\text{MPa}$).

Cường độ bê tông tại thời điểm bùng cốt thép $R_{bp} = 25\text{MPa}$ ($R_b^{(p)} = 14,5\text{MPa}$, $R_{b,ser}^p = 18,5\text{MPa}$, $R_{bt}^p = 1,6\text{MPa}$, $E_b = 2,7 \cdot 10^4\text{MPa}$). Bê tông được dưỡng hộ nhiệt.

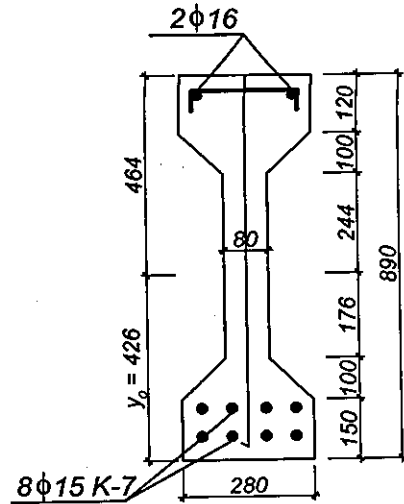
- Cốt thép ULT là nhóm K-7 với đường kính 15mm ($R_s = 1080\text{MPa}$, $R_{s,ser} = 1295\text{MPa}$, $E_s = 1,8 \cdot 10^5\text{MPa}$).

Cốt thép thường trong vùng nén bố trí

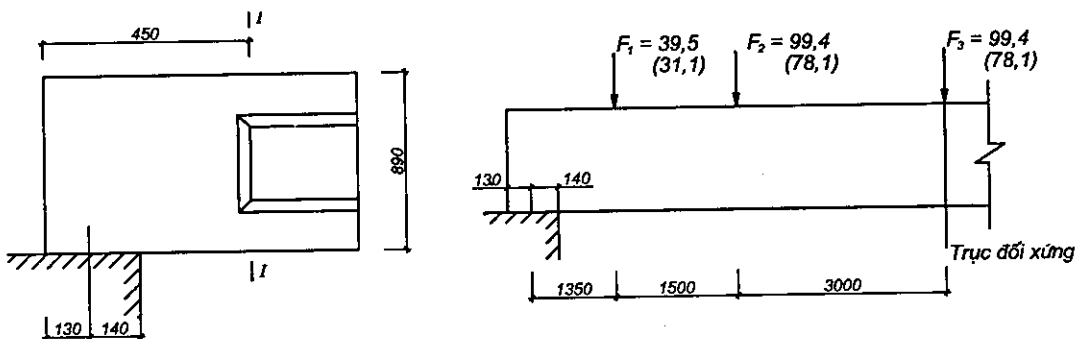
$2\phi 16$ AIII ($A'_s = 402\text{mm}^2$). Cốt đai sử dụng $1\phi 8$ AIII ($R_{sw} = 285\text{MPa}$, $A_{sw} = 50,3\text{mm}^2$), khoảng cách giữa các cốt đai $S = 150\text{mm}$.

2. Nội lực

Trọng lượng bản thân dầm với $\gamma_f = 1$ là $q_w = 3800\text{ N/m}$. Mômen tại giữa nhịp dầm do tất cả tải trọng gây ra với $\gamma_f > 1$ là $M_{II} = 703\text{ kNm}$, trừ tải trọng cân trực là $M_I = 649\text{ kNm}$.



Hình 8.24.



Hình 8.25. Tải trọng tập trung lên dầm (số trong ngoặc là tải trọng với $\gamma_f = 1$)

Với $\gamma_f = 1$, mômen do tất cả tải trọng gây ra là $M_{tot} = 560$ KNm, do tải trọng thường xuyên, dài hạn là $M_l = 475$ (KNm).

Lực cắt lớn nhất tại gối tựa với $\gamma_f > 1$ là $Q_{II} = 211,9$ kN và $Q_I = 172,3$ KN. Khi $\gamma_f = 1$ ta có $Q_{tot} = 169,3$ kN.

Trong ví dụ chỉ trình bày phần tính toán kiểm tra sự làm việc của dầm trong giai đoạn sử dụng mà không kiểm tra giai đoạn sản xuất, lắp dựng.

3. Xác định các đặc trưng hình học của tiết diện

$$\alpha_p = \frac{E_{sp}}{E_b} = \frac{1,8 \cdot 10^5}{3,25 \cdot 10^4} = 5,55$$

$$\alpha_s = \frac{E_s}{E_b} = \frac{2 \cdot 10^5}{3,25 \cdot 10^4} = 6,15$$

$$A_{red} = A + \alpha_p A_{sp} + \alpha_s A'_s = (80 \times 890 + 200 \times 120 + 200 \times 150 + 4 \times 0,5 \cdot 100 \cdot 100) + 5,55 \times 1132 + 6,15 \times 402 = 154000 \text{ mm}^2$$

$$y_o = \frac{S + \alpha_p A_{sp} \alpha_p + \alpha_s A'_s (h - \alpha'_s)}{A_{red}} = 426 \text{ (mm)}$$

$$\begin{aligned} I_{red} = I + \alpha_p A_{sp} y_{sp}^2 + \alpha_s A'_s y_s^2 = & \frac{80 \times 890^3}{12} + 80 \times 890 (445 - 426)^2 + \\ & + \frac{200 \times 120^3}{12} + 200 \times 12 \times (830 - 426)^2 + \frac{200 \times 150^3}{12} + \\ & + 200 \times 150 (426 - 75)^2 + 4 \times \frac{100 \times 100^3}{36} + 2 \times 0,5 \times 100 \times 100 (736,7 - 426)^2 \\ & + 2 \times 0,5 \times 100 \times 100 (736,7 - 426)^2 + 5,55 \times 1132 (426 - 72,5)^2 + \\ & + 6,15 \times 402 (845 - 426)^2 = 15064 \cdot 10^6 \text{ (mm}^4\text{)}. \end{aligned}$$

4. Xác định lực căng trước và độ lệch tâm e_{op}

a) Ứng suất kéo trước trong thép ứng lực trước chọn giá trị lớn nhất cho phép:

$$\sigma_{sp} = 0,95 R_{s, ser} = 0,95 \times 1295 = 1230 \text{ MPa}$$

b) Xác định e_{op} tại tiết diện giữa nhịp dầm:

Xác định các hao ứng suất:

+ Các hao ứng suất nhóm thứ nhất:

$$\sigma_1 = \left(0,22 \frac{\sigma_{sp}}{R_{s,ser}} - 0,1 \right) \sigma_{sp} = \left(0,22 \cdot \frac{1230}{1295} - 0,1 \right) 1230 = 134 \text{ MPa}$$

$$\sigma_2 = 1,254t = 1,25 \times 65 = 81 \text{ MPa}$$

$$\sigma_3 = \frac{\Delta l}{l} \cdot E_s = \frac{3,5}{15000} \cdot 1,8 \cdot 10^5 = 42 \text{ MPa}$$

$$(\Delta l = 1,25 + 0,15d = 1,25 + 0,15 \times 15 = 3,5 \text{ mm})$$

$$\sigma_4 = \sigma_5 = 0$$

$$\sigma_{sp1} = \sigma_{sp} - \sigma_1 - \sigma_2 - \sigma_3 = 1230 - 134 - 81 - 42 = 973 \text{ MPa}$$

$$N_1 = \sigma_{sp1} A_{sp} = 973 \times 1132 = 1104 \cdot 10^3 \text{ N}$$

Độ lệch tâm của N_1 là: $e_{op} = y_{sp} = 426 - 72,5 = 353,5 \text{ mm}$

Mômen do trọng lượng bản thân dầm:

$$M = \frac{q_w \cdot l^2}{8} = \frac{3,8 \times 11,7^2}{8} = 65 \text{ kNm}$$

Ứng suất trong bê tông tại tâm cốt thép S là:

$$\begin{aligned} \sigma_{bp} &= \frac{N_1}{A_{red}} + \frac{N_1 \cdot e_{op} \cdot y}{I_{red}} - \frac{M \cdot y}{I_{red}} = \\ &= \frac{1104 \cdot 10^3}{154000} + \frac{1104 \cdot 10^3 \cdot 353,5^2}{15064 \cdot 10^6} - \frac{65 \cdot 10^6 \cdot 353,5^2}{15064 \cdot 10^6} = 14,8 \text{ MPa.} \end{aligned}$$

Xác định hao ứng suất do từ biến nhanh của bê tông σ_6 :

$$\alpha = 0,25 + 0,025R_{bp} = 0,25 + 0,025 \times 25 = 0,875 > 0,8$$

Chọn $\alpha = 0,8$. Với $\frac{\sigma_{bp}}{R_{bp}} = \frac{14,8}{25} = 0,592 < \alpha = 0,8$ ta có:



$$\sigma_6 = \left(40 \frac{\sigma_{bp}}{R_{bp}} \right) \times 0,85 = 20,1 \text{ MPa}$$

(hệ số 0,85 cho bê tông dưỡng hộ nhiệt).

Tại trọng tâm của cốt thép trong vùng nén S' :

$$\sigma_{bp} = \frac{N_1}{A_{red}} - \frac{N_1 e_{op}}{I_{red}} + \frac{M \cdot y}{I_{red}} = -1,9 \text{ MPa} < 0$$

như vậy $\sigma_6 = 0$ và $\sigma'_s = 0$.

Như vậy khi xét đến các hao ứng suất nhóm thứ nhất

$$\sigma_{sp1} = \sigma_{sp1} - \sigma_6 = 973 - 20,1 = 952,9 \text{ MPa}$$

$$N_1 = \sigma_{sp1} A_{sp} = 953 \times 1132 = 1078,8 \text{ kN}$$

Vì $\sigma'_s = 0$ nên độ lệch tâm của N_1 không đổi,

$$e_{op} = y_{sp} = 353,5 \text{ mm}$$

+ Các hao ứng suất nhóm thứ hai

– Do co ngót của bê tông $\sigma_8 = 40 \text{ MPa}$

– Do từ biến của bê tông σ_9 :

$$\text{Vì } \frac{\sigma_{bp}}{R_{bp}} = 0,59 < 0,75:$$

$$\sigma_9 = \left(150\alpha \frac{\sigma_{bp}}{R_{bp}} \right) \times 0,85 = 75,5 \text{ MPa}$$

Ta có:

$$\sigma_{sp2} = \sigma_{sp1} - (\sigma_8 + \sigma_9) = 952,9 - (40 + 75,5) = 837,4 \text{ MPa}$$

Vì ứng suất trong cốt thép S' chịu kéo nên $\sigma'_s = 0$.

$$N_2 = \sigma_{sp2} A_{sp} = 837,4 \times 1132 = 947,9 \cdot 10^3 \text{ N} = 947,9 \text{ kN}$$

5. Kiểm tra khả năng chịu lực trong giai đoạn sử dụng

a) Theo cường độ trên tiết diện thẳng góc:

Tại tiết diện giữa dầm:

Vì $M_I = 649 \text{ kNm} > 0,82 M_{II} = 0,82 \times 703 = 576,5 \text{ kNm}$

nên R_b (với $\gamma_{b1} = 1$) phải nhân thêm hệ số:

$$\gamma_{b1} = 0,9 \frac{M_{II}}{M_I} = 0,9 \times \frac{703}{649} = 0,975$$

Như vậy: $R_b = 0,975 \times 22 = 21,45 \text{ MPa}$

$$h_o = h - a = 890 - 72,5 = 817,5 \text{ mm}$$

$$h'_f = 120 + \frac{100}{2} = 170 \text{ mm}$$

$$b'_f = 280 \text{ mm}, b = 80 \text{ mm}$$

Kiểm tra vị trí trục trung hòa (với $\gamma_{s6} = 1,0$):

$$\begin{aligned} R_b b'_f h'_f + R_{sc} A'_s &= 21,45 \times 280 \times 170 + 365 \cdot 402 = \\ &= 1168 \cdot 10^3 \text{ N} < \gamma_{s6} R_s A_{sp} = 1080 \cdot 1132 = 1223 \text{ kN} \end{aligned}$$

Như vậy trục trung hòa đi qua sườn

$$\xi = \frac{R_s A_{sp} - R_b (b'_f - b) h'_f - R_{sc} A'_s}{R_b b h_o} =$$

$$= \frac{1080 \cdot 1132 - 21,45(280 - 80)170 - 365 \cdot 402}{21,45 \cdot 80 \cdot 817,5} = 0,247$$

Với γ_{b2} và $\frac{\sigma_{sp2}}{R_s} = \frac{753,7}{1080} = 0,698$ ta có $\xi_R = 0,38$

($\sigma_{sp2} = \gamma_{sp} \sigma_{sp2} = 0,9 \times 837,4 = 753,7 \text{ MPa}$)

Vì $\xi < \xi_R$ ta có:

$$\gamma_{s6} = \frac{2\eta - 1 + 2(\eta - 1) \frac{\alpha_{ov}}{\xi_R}}{1 + 2(\eta - 1) \frac{(\xi + \alpha_{ov})}{\xi_R}}$$

$$\eta = 1,15$$

$$\alpha_{ov} = \frac{R_b (b'_f - b) h'_f + R_{sc} A'_s}{R_b b h_o} = 0,624$$

$$\rightarrow \gamma_{s6} = 1,062.$$

Kiểm tra khả năng chịu lực theo điều kiện:

$$R_b b x (h_o - 0,5x) + R_b (b'_f - b) h'_f (h_o - 0,5h'_f) + R_{sc} A'_s (h_o - a) \geq M_{II}$$

$$21,45.80.246,1 (817,5 - 0,5.246,1) + 21,45.200.170 (817,5 - 0,5.170) +$$

$$+ 365.402 (817,5 - 45) = 940,9.10^6 \text{ Nmm} = 940,9(\text{kNm}) > M_{II} = 703 \text{ KNm}.$$

Cấu kiện đảm bảo khả năng chịu lực trên tiết diện thẳng góc.

b) Kiểm tra cường độ trên tiết diện nghiêng theo TCXDVN 356-2005. Tại tiết diện gần gối tựa $Q_I = 172,3 \text{ kN} < 0,82 Q_{II} = 0,82.211,9 = 173,6 \text{ KN}$, ta có

$$R_b = \gamma_{b2} R_b = 1,1 \times 22 = 24 \text{ MPa}$$

$$\mu_w = \frac{A_{sw}}{b_s} = \frac{50,3}{80.150} = 0,00419$$

$$\varphi_{w1} = 1 + 5\alpha\mu_w = 1 + 5.5,54.0,00419 = 1,116$$

$$\beta = 0,01$$

$$\varphi_{b1} = 1 - \beta R_b = 1 - 0,01.24 = 0,76$$

$$0,3\varphi_{w1}\varphi_{b1}R_b b h_o = 0,3 \cdot 1,116 \cdot 0,76 \cdot 24 \cdot 80 \cdot 817,5 =$$

$$= 399,4 \cdot 10^3 \text{ N} > Q_{II} = 211,9 \text{ KN}$$

+ Tiết diện nghiêng đến lực tập trung đầu tiên $C_1 = 1,35 \text{ (m)}$. Vì $Q_I = 167 \text{ KN} < 0,82 Q_{II} = 0,82.206,5 \text{ KN}$ nên $\gamma_{b2} = 1,1$ và $R_{bt} = 1,55 \text{ MPa}$.

Ta có: $b'_f - b = 280 - 80 = 200 \text{ mm} < 3 h'_f = 510 \text{ mm}$

Xác định M_b và Q_b :

$$M_b = \varphi_{b2} (1 + \varphi_f + \varphi_n)$$

$$\varphi_{b2} = 2$$

$$\varphi_f = \frac{0,75(b'_f - b)h'_f}{bh_o} = 0,39 < 0,5$$

$$\varphi_n = 0,1 \frac{P}{R_{bt}bh_o} = 0,1 \cdot \frac{(0,9 \times 939,9)}{1,55 \cdot 80 \cdot 817,5} = 0,83 > 0,5$$

Chọn $\varphi_n = 0,5$

Vì $1 + \varphi_f + \varphi_n > 1,5$, chọn $1 + \varphi_f + \varphi_n = 1,5$

$$\rightarrow M_b = 2 \cdot 1,5 \cdot 1,55 \cdot 80 \cdot 817,5^2 = 248,6 \cdot 10^6 (\text{Nmm})$$

$$Q_b = \frac{M_b}{c} = \frac{248,6}{1,35} = 184,1 \text{ kN}$$

$$q_{sw} = \frac{R_{sw}A_{sw}}{S} = \frac{285 \cdot 50,3}{150} = 95,6 \text{ N/mm}$$

$$> \frac{Q_{b,\min}}{2h_o} = \frac{\varphi_{b3}}{2} (1 + \varphi_f + \varphi_n) R_{bt}b = 0,3 \cdot 1,5 \cdot 1,55 \cdot 80 = 55,8 \text{ N/mm}$$

$$C_o = \sqrt{\frac{M_b}{q_{sw}}} = \sqrt{\frac{248,6 \cdot 10^6}{95,6}} = 1613 \text{ mm} = 1,6 \text{ m}$$

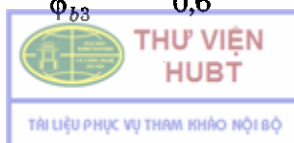
Vì $C_o = 1,6 \text{ m} > C_1 = 1,35 \text{ m}$, chọn $C_o = C_1 = 1,35 \text{ m} < 2h_o = 2 \cdot 0,8175 = 1,635 \text{ m}$

Kiểm tra cường độ theo điều kiện:

$$\begin{aligned} Q_b + q_{sw} \cdot C_o &= 184,1 \cdot 10^3 + 95,6 \cdot 1350 \\ &= 313,2 \cdot 10^3 \text{ N} > Q_{II} = 206,5 \text{ kN} \end{aligned}$$

+ Tiết diện nghiêng với khoảng cách từ gối tựa đến lực tập trung thứ hai :
 $C_2 = 2,85 \text{ m}$.

$$C_2 > \frac{\varphi_{b2}}{\varphi_{b3}} h_o = \frac{2}{0,6} \cdot 0,8175 = 2,72 \text{ m}$$



Chọn $C_2 = 2,72 \text{ m}$

Vì $Q_I = Q_{II} = 161 \text{ kN}$ nên $\gamma_{b2} = 0,9$, $R_{bt} = 1,25 \text{ MPa}$

$$M_b = \frac{1,25}{1,55} \cdot 248,6 = 200,5 \text{ kNm}$$

$$Q_b = \frac{200,5}{2,72} = 73,7 \text{ kN}$$

$$C_o = \sqrt{\frac{M_b}{q_{sw}}} = \sqrt{\frac{200,5}{95,6}} = 1,448 \text{ m}$$

Vì $C_o = 1,448 \text{ m} < C_2 = 2,85 \text{ m}$ và $C_o < 2h_o$

Chọn $C_o = 1,448 \text{ m}$

$Q_b + q_w C_o = 73,7 \cdot 10^3 + 95,6 \cdot 1448 = 208,8 \cdot 10^3 \text{ N} > Q_I = 161 \text{ kN}$.

c) Kiểm tra cường độ trên tiết diện nghiêng theo mômen

Vì các cốt dọc không có các neo đặc biệt ở hai đầu cấu kiện nên cần phải kiểm tra tiết diện nghiêng nguy hiểm theo (4.93)

$$\gamma_{s5} = \frac{lx}{lan} = \frac{270}{1023} = 0,264$$

$$(lx = 130 + 140 = 270 \text{ mm}, lan = 1023 \text{ mm})$$

$$R_s = \gamma_{s5} R_s = 0,264 \cdot 1080 = 285 \text{ MPa}$$

Chiều cao vùng nén được xác định như tiết diện hình chữ nhật với $\gamma_{s6} = 1,0$, $A'_s = 0$, $b = b'_f = 280 \text{ mm}$:

$$x = \frac{R_s A_{sp}}{R_b b} = \frac{285 \cdot 1132}{22 \cdot 280} = 52,4 \text{ mm} < h_f = 170 \text{ mm}$$

Ta có $Z_s = h_o - 0,5x = 817,5 - 0,5 \cdot 52,4 = 791,3 \text{ mm}$

$$C = \frac{Q - F_1}{q_{sw} + q} = \frac{211,9 - 39,5}{95,6 + 4,18} = 1,73 \text{ m} > 1,35 \text{ m}$$

và $C < 2,85 \text{ m}$ – có nghĩa là tải trọng tập trung thứ nhất nằm trong tiết diện nghiêng phải xét, còn tải trọng tập trung thứ hai thì không.

Mômen tính toán tại mặt cắt cuối tiết diện nghiêng với khoảng cách $(1,73 + 0,14) = 1,87$ m cách điểm đặt của phản lực gối tựa:

$$M = 211,9 \cdot 1,87 - \frac{4,18 \cdot 1,87^2}{2} - 39,5(1,87 - 1,35) = 368,4 \text{ kNm}$$

Kiểm tra khả năng chịu lực:

$$\begin{aligned} R_s A_{sp} Z_s + 0,5 q_{sw} C^2 &= 285 \cdot 1132 \cdot 791,3 + 0,5 \cdot 95,6 \cdot 1730^2 = \\ &= 398,35 \cdot 10^6 \text{ (Nmm)} > M = 368,4 \text{ kNm.} \end{aligned}$$

Như vậy cường độ trên tiết diện nghiêng theo mômen được đảm bảo.

6. Tính toán độ võng

Kết cấu thuộc cấp chống nứt cấp 2, do vậy $\gamma_f = 1$ và $\gamma_{sp} = 1$. Mômen tại giữa nhịp dầm cho tất cả tải trọng $M_{tot} = 560$ kNm. Xác định mômen kháng nứt M_{crc} trong giai đoạn sử dụng:

$$M_{crc} = R_{bt, ser} W_{pl} + M_{rp}$$

$$M_{rp} = N_{o2} (e_{op} + r_L)$$

Ta có: $N_{o2} = 947,9$ kN

$$r_L = \frac{W_{red}}{A_{red}} = \frac{\frac{I_{red}}{y_o}}{A_{red}} = \frac{15065 \cdot 10^6}{426 \cdot 154 \cdot 10^3} = 230 \text{ mm}$$

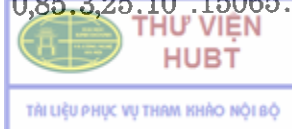
Vậy: $M_{rp} = 947,9 (0,3535 + 0,23) = 552,7$ kNm

$M_{crc} = 2,1 \cdot 53,04 + 552,7 = 664$ kNm $> M_{tot} = 560$ kNm như vậy có thể xác định độ cong của dầm theo tiết diện không nứt.

Vì độ võng của dầm được hạn chế do yêu cầu thẩm mỹ nên tính toán cho tải trọng thường xuyên, dài hạn với $\gamma_f = 1$. Mômen tại giữa nhịp là $M_l = 475$ kNm

Ta có: $\phi_{b2} = 2$, $\phi_{b1} = 0,85$, $\phi_{sp} = 1$:

$$\left(\frac{1}{r}\right)_2 = \frac{M_l \phi_{b2}}{\phi_{b1} E_b I_{red}} = \frac{475 \cdot 10^6 \cdot 2}{0,85 \cdot 3,25 \cdot 10^4 \cdot 15065 \cdot 10^6} = 0,228 \cdot 10^{-5} \text{ (1/mm)}$$



$$\left(\frac{1}{r}\right)_3 = \frac{N_{02} e_{op}}{\Phi_{b1} E_b I_{red}} = \frac{947,9 \cdot 10^3 \cdot 353,5}{0,85 \cdot 3,25 \cdot 10^4 \cdot 15064 \cdot 10^6} = 0,0805 \cdot 10^{-5} \text{ (1/mm)}$$

Độ cong $\left(\frac{1}{r}\right)_4$ được xác định:

$$\left(\frac{1}{r}\right)_4 = \frac{\varepsilon_b - \varepsilon'_b}{h_o} = \frac{\sigma_{sb}}{2,105 h_o} = \frac{136,5}{2 \cdot 10^5 \cdot 817,5} = 0,0835 \cdot 10^{-5} \text{ (1/mm)}$$

Trong đó:

$$\sigma_{sb} = \sigma_6 + \sigma_8 + \sigma_9 = 21 + 40 + 75,5 = 136,5 \text{ MPa}$$

$$\sigma'_{sb} = \sigma'_s = 0.$$

Với việc hình thành trong vùng nén các vết nứt đầu tiên, độ cong $\left(\frac{1}{r}\right)_2$ và

$\left(\frac{1}{r}\right)_3$ phải được tăng lên 15%, độ cong $\left(\frac{1}{r}\right)_4$ tăng 25%.

$$\left(\frac{1}{r}\right)_2 = 1,15 \cdot 0,228 \cdot 10^{-5} = 2,62 \cdot 10^{-5} \text{ (1/mm)}$$

$$\left(\frac{1}{r}\right)_3 = 1,15 \cdot 0,0805 \cdot 10^{-5} = 0,0926 \cdot 10^{-5} \text{ (1/mm)}$$

$$\left(\frac{1}{r}\right)_4 = 1,25 \cdot 0,0835 \cdot 10^{-5} = 0,1044 \cdot 10^{-5} \text{ (1/mm)}$$

Độ cong toàn phần của dầm tại giữa nhịp là:

$$\left(\frac{1}{r}\right)_m = \left(\frac{1}{r}\right)_2 - \left[\left(\frac{1}{r}\right)_3 + \left(\frac{1}{r}\right)_4 \right] = (0,262 - 0,197) \cdot 10^{-5} = 0,065 \cdot 10^{-5} \text{ (1/mm)}$$

Ta có độ võng f :

$$f = \left(\frac{1}{r}\right)_m \rho_m l^2 = 0,065 \cdot \frac{5}{48} \cdot 11700^2 = 9,27 \text{ mm}$$

Vậy: $\frac{l}{250} = \frac{11700}{250} = 46,8 > f = 9,27 \text{ mm}$

7. Tính toán theo sự hình thành khe nứt trên tiết diện nghiêng

Kiểm tra sự hình thành khe nứt trên tiết diện thẳng góc được tiến hành tương tự như trong ví dụ 7.1 ở đây chỉ trình bày tính toán sự hình thành khe nứt tiết diện nghiêng. Ở đây ta có $\gamma_f = 1$ và lực nén trước có xét đến hệ số chính xác khi căng cốt thép $\gamma_{sp} = 0,9$.

Xác định chiều dài neo cốt thép:

$$l_p = \left(\frac{\sigma_{sp}}{R_{bp}} + \lambda_p \right) d$$

Lấy $\sigma_{sp} = \sigma_{sp1} = 973 \text{ MPa}$, $R_{bp} = 25 \text{ MPa}$, $\lambda_p = 25$

Ta có:

$$l_p = \left(\frac{973}{25} + 25 \right) 15 = 959 \text{ mm}$$

Tại vùng neo cốt thép, ta có:

$$\sigma_{sp2} = \sigma_{sp1} - \sigma_6 - \sigma_8 - \sigma_9$$

Vì
$$\frac{\sigma_{bp}}{R_{bp}} = \frac{15,85}{25} = 0,634 < \alpha = 0,8:$$

$$\sigma_6 = 34 \cdot 0,634 = 21,55 \text{ MPa}$$

$$\sigma_9 = 128 \cdot 0,634 = 81,55 \text{ MPa}$$

Vậy
$$\sigma_{sp2} = 973 - 21,55 - 40 - 81,55 = 830,2 \text{ MPa}$$

$$P_2 = \sigma_{sp2} A_{sp} = 830,2 \cdot 1132 = 939,9 \text{ kN}$$

Với $\gamma_{sp} = 0,9$:

$$P_2 = 0,9 \cdot 939,9 = 845,9 \text{ kN}$$

Xét tiết diện I-I (hình 8.25), $lx = 450 \text{ mm}$

$$P_2 = 845,9 \cdot \frac{lx}{l_p} = 845,9 \cdot \frac{450}{959} = 396,9 \text{ kN}$$



Ứng suất σ_x tại trọng tâm tiết diện ($y = 0$) là

$$\sigma_x = \frac{P_2}{A_{red}} = \frac{396,9 \cdot 10^3}{154 \cdot 10^3} = 2,58 \text{ MPa}$$

Xác định ứng suất $\sigma_{y, loc}$ do tác dụng của phản lực gối tựa F .

Ứng suất $\sigma_{y, loc}$ được xác định theo công thức của SBVL:

$$\sigma_{y, loc} = \frac{F}{bh} \frac{\beta^2}{1,57} \left[\frac{\beta}{(\alpha^2 + \beta^2)^2} - \frac{3 - 2\beta}{(1 + \alpha^2)^2} \right]$$

với $\alpha = \frac{x}{h}, \beta = \frac{y}{h}$

với $F = Q_{max} = 169,3 \text{ kN}$

$$x = 450 - 130 = 320 \text{ mm}, y = y_o = 426 \text{ mm}$$

$$\alpha = \frac{x}{h} = 0,36, \beta = \frac{y}{h} = 0,479$$

ta có: $\sigma_{y, loc} = 0,747 \text{ MPa}$

Lực cắt tại tiết diện I-I:

$$Q = 169,3 - \frac{320}{1350}(169,3 - 164,4) = 168,1 \text{ kN}$$

$$S_{red} = \frac{80 \cdot 464^2}{2} + 200 \cdot 120 \left(464 - \frac{120}{2} \right) + 2 \cdot 0,5 \cdot 100 \cdot 100 \cdot \left(464 - 120 - \frac{100}{3} \right) + 6,15 \cdot 402 (464 - 45) = 23490 \cdot 10^3 \text{ mm}^3$$

$$T_{xy} = \frac{QS_{red}}{I_{red}b} = \frac{168,1 \cdot 10^3 \cdot 23490 \cdot 10^3}{15064 \cdot 10^6 \cdot 80} = 3,28 \text{ MPa}$$

Xác định ứng suất kéo chính và nén chính:

$$\sigma_{mt} = \left(\begin{array}{c} - \\ + \end{array} \right) \frac{\sigma_x + \sigma_y}{2} + \sqrt{\left(\frac{\sigma_x - \sigma_y}{2} \right)^2 + T_{xy}^2} =$$

$$= \begin{pmatrix} - \\ + \end{pmatrix} \frac{2,58 + 0,747}{2} + \sqrt{\left(\frac{2,58 - 0,747}{2}\right)^2 + 3,28^2} =$$

$$= \begin{pmatrix} - \\ + \end{pmatrix} 1,66 + 3,41 \text{ (MPa)}$$

$$\sigma_{mt} = -1,66 + 3,41 = 1,75 \text{ (MPa)}$$

$$\sigma_{mc} = 1,66 + 3,41 = 5,07 \text{ MPa}$$

$$\alpha_b = 0,01, \quad \alpha_b B = 0,01 \cdot 40 = 0,4 > 0,3$$

$$\gamma_{b4} = \frac{1 - \frac{\sigma_{mc}}{R_{bt,ser}}}{0,2 + \alpha_b B} = \frac{1 - 5,07}{0,2 + 0,4} = 1,37 > 1$$

Chọn $\gamma_{b4} = 1$, vậy $\gamma_{b4} R_{bt, ser} = 2,1 \text{ MPa} > \sigma_{mt}$ do đó không xảy ra nứt trên tiết diện nghiêng.



**THƯ VIỆN
HUBT**

TÀI LIỆU PHỤC VỤ THAM KHẢO NỘI BỘ

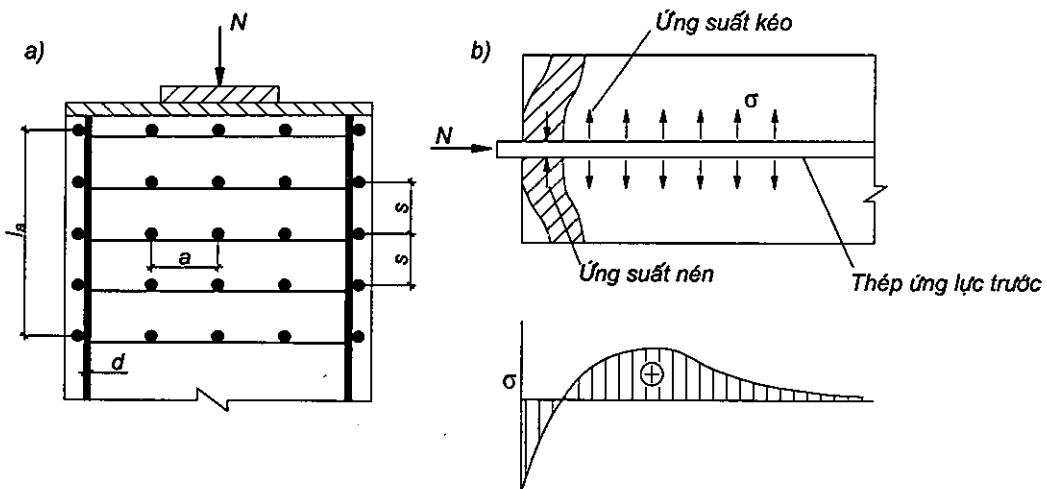
9

SỰ CHỊU LỰC CỤC BỘ

9.1. NÉN CỤC BỘ

Nén cục bộ là trường hợp lực nén N tác dụng lên một phần diện tích tiết diện trên bề mặt kết cấu. Nén cục bộ xảy ra do sự truyền phản lực ở gối dầm, gối dàn... (h.9.1a), ở vùng neo cốt thép ứng lực trước (h.9.1b).

Khi bê tông bị nén cục bộ, cường độ chịu nén được tăng lên do những phần xung quanh không trực tiếp chịu nén có tác dụng cản trở biến dạng ngang của phần trực tiếp chịu lực.



Hình 9.1. Nén cục bộ của cấu kiện bê tông cốt thép

9.1.1. Tính toán khi không đặt cốt thép ngang

Tính toán cấu kiện chịu nén cục bộ (ép mặt) khi không đặt cốt thép ngang cần thoả mãn điều kiện:

$$N \leq \psi R_{b,loc} A_{loc1} \quad (9.1)$$

trong đó: N – lực nén dọc do tải trọng cục bộ;

A_{loc1} – diện tích chịu nén cục bộ (h.9.2);

ψ – hệ số, phụ thuộc vào đặc điểm phân bố tải trọng cục bộ trên diện tích bị nén ép mặt, lấy như sau:

* khi tải trọng phân bố đều lấy bằng 1,0;

* khi tải trọng phân bố không đều (dưới đầu dầm, xà gồ, lanh tô) đối với bê tông nặng lấy bằng 0,75

$R_{b,loc}$ – cường độ chịu nén tính toán cục bộ của bê tông, xác định

theo công thức:

$$R_{b,loc} = \alpha \varphi_b R_b \quad (9.2)$$

ở đây: $\alpha \varphi_b \geq 1$;

$\alpha = 1$ đối với bê tông có cấp thấp hơn B25;

$\alpha = 13,5 \frac{R_{bt}}{R_b}$ đối với bê tông có cấp B25 và lớn hơn;

$$\varphi_b = \sqrt[3]{A_{loc2} / A_{loc1}}$$

nhưng không lớn hơn các giá trị sau đối với bê tông nặng:

* khi sơ đồ đặt lực theo hình 9.2a, c, d, e, h: bê tông có cấp lớn hơn B7,5 lấy bằng 2,5; cấp B3,5; B5; B7,5 lấy bằng 1,5

* khi sơ đồ đặt lực theo hình 9.1b, d, g lấy bằng 1,0

A_{loc2} – diện tích chịu nén cục bộ tính toán xác định như trên

hình 9.2.

Diện tích tính toán A_{loc2} gồm cả các phần diện tích đối xứng qua diện tích bị ép (h.9.2).

Với tải trọng cục bộ do dầm, xà gồ, lanh tô và các cấu kiện chịu uốn khác, khi xác định diện tích A_{loc1} và A_{loc2} độ sâu tính từ mép gối tựa lấy không lớn hơn 20 cm.

9.1.2. Khi đặt cốt thép ngang bằng lưới thép

Dùng lưới thép ngang đặt vào bê tông sẽ có tác dụng cản trở sự nở ngang và do đó làm tăng cường độ chịu nén của bê tông.

a. Cấu tạo lưới

Tại mỗi nút cấu kiện chịu nén cục bộ đặt ít nhất bốn lưới (h.9.1a) trong một đoạn l_a không nhỏ hơn $20d$ nếu cốt dọc là cốt trơn và $15d$ nếu là cốt có gờ (d là đường kính cốt dọc). Khoảng cách giữa các lưới s không lớn hơn $1/3$ cạnh bé của tiết diện và thường lấy trong khoảng $60 - 150\text{mm}$. Kích thước của mắt lưới chọn từ 45 đến 100mm . Đường kính thanh thép thường từ 3 đến 6mm hoặc có thể lớn hơn. Lưới thép nên sản xuất bằng cách hàn điểm tiếp xúc. Nhóm thép sử dụng có thể là CI, CII, CIII hay dây thép kéo nguội.

b. Tính toán

Tính toán kiểm tra theo điều kiện:

$$N \leq R_{b,red} A_{loc1}, \quad (9.3)$$

trong đó: A_{loc1} – diện tích chịu nén cục bộ;

$R_{b,red}$ – cường độ lằng trụ quy đổi của bê tông khi tính toán

chịu nén cục bộ, được xác định theo công thức:

$$R_{b,red} = R_b \varphi_b + \varphi \mu_{xy} R_{s,xy} \varphi_s, \quad (9.4)$$

ở đây: $R_{s,xy}$ – cường độ tính toán của thanh trong lưới thép;

$$\mu_{xy} = \frac{n_x A_{sx} l_x + n_y A_{sy} l_y}{A_{ef} s} \quad (9.5)$$

trong công thức trên: n_x, A_{sx}, l_x (n_y, A_{sy}, l_y) – tương ứng là số thanh, diện tích tiết diện ngang và chiều dài thanh trong lưới thép (tính theo khoảng cách giữa trục của các thanh cốt thép ngoài cùng) theo phương x (y);

Diện tích tiết diện của các thanh trong lưới thép hàn trên một đơn vị chiều dài theo phương này hay phương kia không được chênh lệch nhau quá 1,5 lần.

A_{ef} – diện tích bê tông nằm trong phạm vi lưới thép;

s – khoảng cách giữa các lưới thép;

φ – hệ số kể đến ảnh hưởng của cốt thép gián tiếp, được xác định theo công thức:

$$\varphi = \frac{1}{0,23 + \psi}, \quad (9.6)$$

$$\text{với } \psi = \frac{\mu_{xy} R_{s,xy}}{R_b + 10}; \quad (9.7)$$

$R_{s,xy}$, R_b tính bằng MPa.

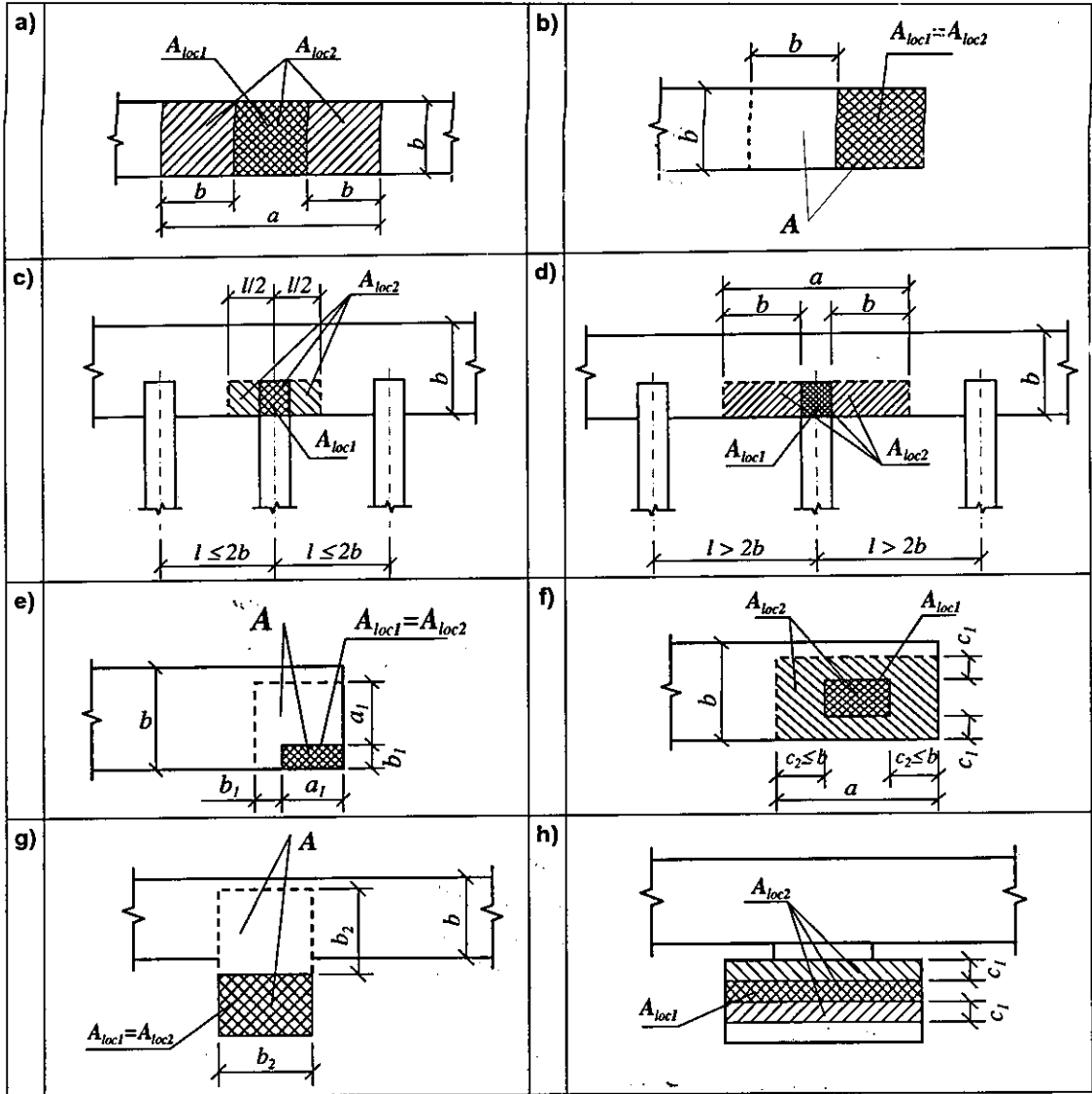
$$\varphi_b = 3 \sqrt{\frac{A_{loc2}}{A_{loc1}}} \leq 3,5 \quad (9.8)$$

φ_s – hệ số xét đến diện tích cốt thép gián tiếp trong vùng chịu nén cục bộ, đối với sơ đồ hình 9.2b, e, g lấy $\varphi_s = 1$, trong đó cốt thép gián tiếp được đưa vào tính toán với điều kiện lưới thép ngang phải đặt trên diện tích không nhỏ hơn phần diện tích được giới hạn bởi đường nét đứt trên các sơ đồ tương ứng trong hình 9.2; đối với các sơ đồ hình 9.2a, c, d, f hệ số φ_s được xác định theo công thức:

$$\varphi_s = 4,5 - 3,5 \frac{A_{loc1}}{A_{ef}}, \quad (9.9)$$

ở đây: A_{ef} – diện tích bê tông nằm trong vùng giới hạn bởi các thanh ngoài cùng của lưới thép dùng làm cốt thép gián tiếp và phải thoả mãn điều kiện

$$A_{loc1} < A_{ef} \leq A_{loc2}.$$



Hình 9.2. Sơ đồ tính toán cấu kiện bê tông cốt thép chịu nén cục bộ

a) Khi tải trọng cục bộ đặt trên toàn bộ chiều rộng của cấu kiện; b) Khi tải trọng cục bộ đặt trên toàn bộ bề rộng nằm ở vùng mép cấu kiện; c, d) Khi tải trọng cục bộ tại chỗ góc xà gồ hoặc dầm; e) Khi tải trọng cục bộ đặt ở một góc cấu kiện; f) Khi tải trọng cục bộ đặt lên một phần chiều rộng và một phần chiều dài cấu kiện hoặc khi tải trọng cục bộ đặt lên phần lõi của tường hoặc mảng tường; g) Tải trọng cục bộ đặt lên trụ tường; h) Tiết diện có dạng phức tạp

A_{loc1} - diện tích chịu nén cục bộ; A_{loc2} - diện tích tính toán chịu nén cục bộ;

A - diện tích tối thiểu phải đặt lưới thép, trong đó cốt thép gián tiếp được kể đến trong tính toán theo công thức (9.4)

9.2. NÉN THỦNG

Hiện tượng nén thủng xảy ra khi trên bề mặt bản có lực nén đặt lên một diện tích bé, ví dụ như lực nén truyền từ chân cột vào móng, vùng sàn nằm trên đỉnh cột... Sự nén thủng xảy ra theo hình tháp có đáy nhỏ là phần bề mặt trực tiếp chịu nén, các mặt bên nghiêng với đáy góc 45° , đáy lớn lấy ở ngang mức cốt thép chịu lực (h.9.3a).

9.2.1. Khi không đặt cốt thép ngang

Tính toán chống nén thủng theo điều kiện:

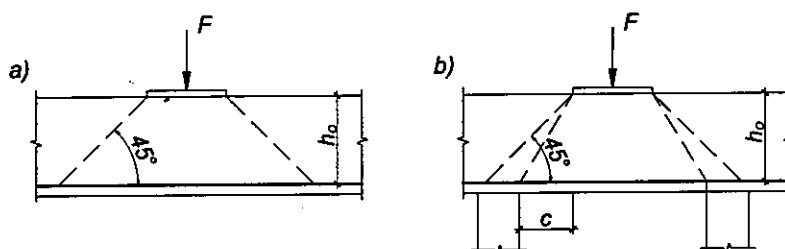
$$N \leq \alpha R_{bt} u_m h_0, \quad (9.10)$$

trong đó: N – lực nén thủng. Lực nén thủng N lấy bằng lực tác dụng lên tháp nén thủng F , trừ đi phần tải trọng chống lại nén thủng tác dụng vào đáy lớn hơn của tháp nén thủng (lấy tại mặt phẳng đặt cốt thép chịu kéo);

α – hệ số, với bê tông nặng lấy bằng 1,0 ;

u_m – giá trị trung bình của chu vi đáy trên và đáy dưới tháp nén thủng hình thành khi bị nén thủng, trong phạm vi chiều cao làm việc của tiết diện.

Khi xác định u_m và N giả thiết rằng sự nén thủng xảy ra theo mặt nghiêng của tháp có đáy nhỏ là diện tích chịu tác dụng của lực nén thủng, còn các mặt bên nghiêng một góc 45° so với phương ngang (h.9.3a).



Hình 9.3. Sơ đồ tính toán nén thủng cấu kiện bê tông cốt thép

a) Khi mặt bên của tháp nén thủng nghiêng 45° ,

b) Khi mặt bên của tháp nén thủng nghiêng với góc lớn hơn 45° .

Nếu do sơ đồ gối tựa, sự nén thủng chỉ xảy ra theo mặt bên tháp có độ nghiêng lớn hơn 45° (h.9.2b), vế phải của điều kiện (9.10) được nhân với h_o/c nhưng không lớn hơn 2,5.

9.2.2. Khi có đặt cốt thép

Khi trong phạm vi tháp nén thủng có đặt các cốt thép đai thẳng góc với mặt bản, tính toán chống nén thủng theo điều kiện:

$$N \leq F_b + 0,8 F_{sw} \quad (9.11)$$

nhưng không lớn hơn $2F_b$.

trong đó : F_b – lấy bằng vế phải của (9.10) ;

F_{sw} – tổng toàn bộ lực cắt do cốt thép đai (cắt các mặt bên của khối tháp) chịu, được tính theo công thức:

$$F_{sw} = \sum R_{sw} A_{sw} \quad (9.12)$$

ở đây : R_{sw} không được vượt quá giá trị ứng với cốt thép CI, A-I.

Khi kể đến cốt thép ngang, F_{sw} lấy không nhỏ hơn $0,5F_b$.

Khi bố trí cốt thép đai trên một phần hạn chế gần vị trí đặt tải trọng tập trung, cần thực hiện tính toán bổ sung theo điều kiện (9.10) cho tháp nén thủng có đáy trên nằm theo chu vi của phần có đặt cốt thép ngang.

Ở vùng chịu nén thủng, cốt thép ngang được bố trí với khoảng cách không lớn hơn $h/3$ và 200 mm, chiều rộng vùng đặt cốt thép ngang không nhỏ hơn $1,5h$ (với h là chiều dày cấu kiện).

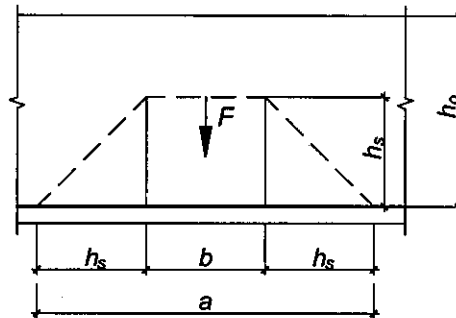
9.3. GIẬT ĐỨT (TÍNH CỐT TREO)

Hiện tượng giật đứt xảy ra khi có lực tập trung F đặt vào khoảng giữa chiều cao cấu kiện (hoặc lực kéo đặt lên mặt cấu kiện – hình 9.4). Sự phá hoại về giật đứt cũng xảy ra tương tự như trường hợp nén thủng, nhưng ở đây phải dùng cốt thép ngang để chịu lực.

Cần đặt cốt ngang kiểu cốt đai (gọi là cốt treo) hoặc cốt xiên kiểu vai bò để giữ cho phần bê tông ở dưới lực F không bị giật đứt ra khỏi cấu kiện.

Cấu kiện bê tông cốt thép bị giật đứt cần được tính toán theo điều kiện:

$$F \left(1 - \frac{h_s}{h_0} \right) \leq \sum R_{sw} A_{sw}, \quad (9.13)$$



Hình 9.4. Sơ đồ tính toán giật đứt cấu kiện bê tông cốt thép

trong đó: F – lực giật đứt;

h_s – khoảng cách từ vị trí đặt lực giật đứt đến trọng tâm tiết diện cốt thép dọc;

$\sum R_{sw} A_{sw}$ – tổng lực cắt chịu bởi cốt thép treo đặt trong vùng giật đứt có chiều dài a bằng:

$$a = 2h_s + b, \quad (9.14)$$

ở đây: b – bề rộng của diện tích truyền lực giật đứt.

Thông thường chỉ cần đặt cốt treo để chịu lực F . Chỉ khi F khá lớn mới cần đặt thêm cốt xiên.

Giá trị h_s và b xác định tùy thuộc vào đặc tính và điều kiện đặt tải trọng giật đứt lên cấu kiện.

9.4. GIA CỐ GÓC LỖM CỦA DẦM

Ở chỗ dầm gãy khúc (h.9.5a), dưới tác dụng của mômen dương, lực trong cốt thép chịu kéo và chịu nén sẽ tạo thành những hợp lực hướng ra ngoài.

Cần phải có cốt đai chịu những lực đó, giữ cho cốt dọc không bị kéo bật ra ngoài. Góc gãy β càng nhỏ thì hợp lực hướng ra ngoài càng lớn. Khi góc $\alpha < 160^\circ$ thì không những cần cốt đai gia cường mà còn phải cắt cốt dọc chịu kéo (toàn bộ hay một phần) để neo vào vùng bê tông chịu nén (h.9.5.c). Khi góc $\alpha \geq 160^\circ$ có thể uốn cho thép qua góc gãy và bố trí đủ cốt đai gia cố như hình 9.5.b.

Diện tích cốt đai để giảm cốt dọc phải được tính toán để chịu được :

- hợp lực trong cốt thép dọc chịu kéo không được neo vào vùng chịu nén:

$$F_1 = 2R_s A_{s1} \cos \frac{\alpha}{2}, \quad (9.15)$$

trong đó: A_{s1} – diện tích tiết diện ngang của toàn bộ các thanh cốt thép dọc chịu kéo không neo vào vùng nén;
 β – góc lõm trong vùng chịu kéo của cấu kiện;

- 35% hợp lực trong tất cả các thanh cốt thép dọc chịu kéo:

$$F_2 = 0,7R_s A_{s1} \cos \frac{\alpha}{2}. \quad (9.16)$$

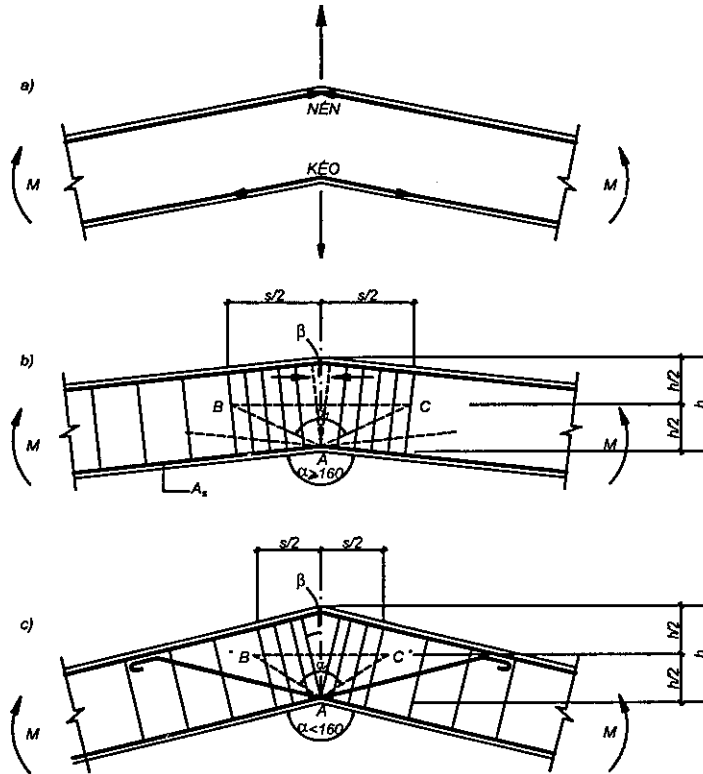
Cốt thép ngang yêu cầu theo tính toán từ những điều kiện trên cần được bố trí trên một khoảng có chiều dài $s = htg \frac{3\alpha}{8}$ (h.9.5b,c). S là khoảng cách từ điểm B đến điểm C.

Tổng hình chiếu của hợp lực do các thanh cốt thép ngang (cốt thép đai) nằm trên đoạn này lên đường phân giác của góc lõm không nhỏ hơn $(F_1 + F_2)$, nghĩa là:

$$\sum R_{sw} A_{sw} \cos \beta \geq (F_1 + F_2) \quad (9.17)$$

trong đó: $\sum R_{sw}$ – tổng diện tích tiết diện của cốt thép ngang trong phạm vi s ;

β – góc giữa phương của cốt đai và đường phân giác của góc α ;



Hình 9.5. Tính toán và cấu tạo dầm gãy khúc

9.4.1. Mối nối của kết cấu lắp ghép

Mối nối của kết cấu lắp ghép có thể là liên kết cứng hoặc khớp. Theo đặc điểm cấu tạo chia ra *mối nối ướt* và *mối nối khô*.

- *Mối nối ướt* được thực hiện bằng cách liên kết các cốt thép chịu lực của các bộ phận được nối và dùng bê tông chèn kín khe nối. Khả năng chịu tải của mối nối chỉ đạt được khi bê tông chèn đủ cường độ, nội lực sẽ được truyền qua các thanh thép được nối và qua cả phần bê tông chèn. Tính toán các thanh thép để nối cốt chịu lực giống như tính toán tiết diện cấu kiện bê tông cốt thép thông thường.
- *Mối nối khô* được thực hiện bằng các chi tiết thép đặt sẵn (gọi là chi tiết đặt sẵn), thường dùng cách hàn để liên kết các chi tiết đó.

Mối nối khô được tính toán như đối với liên kết của kết cấu thép, bao gồm việc tính toán kích thước các chi tiết thép đặt sẵn, tính chiều dài đường hàn...

a. Cấu tạo chi tiết đặt sẵn

Các bản thép nên dùng bằng thép mác CT3, chúng cần được bố trí sao cho không bị nhô ra mặt bên của cấu kiện và phải được hàn vào cốt thép chịu lực hoặc được neo chắc vào bê tông nhờ những thanh neo. Thanh neo làm bằng thép có gờ, đường kính được chọn tùy theo lực tác dụng vào đó, chiều dài cần được tính theo điều kiện neo chắc cốt thép.

Trên mỗi bản thép phải được hàn vào ít nhất bốn thanh neo. Chỉ được phép giảm số thanh xuống đến hai khi lực trượt tác dụng vuông góc với mặt phẳng chứa hai thanh ấy. Nếu bản thép được dùng để truyền lực song song với mặt phẳng của nó thì có thể hàn với cốt thép dọc của cấu kiện hoặc hàn với những thanh neo uốn xiên. Không dùng thanh neo uốn gập kiểu chữ U và hàn phần nằm ngang vào bản, trừ trường hợp thanh neo chỉ đặt theo cấu tạo, không chịu lực kéo.

Khoảng cách giữa trục các thanh neo lấy không lớn hơn $5d$ nếu nó chỉ chịu lực kéo và $7d$ nếu nó chỉ chịu lực trượt. Khoảng cách từ trục thanh neo đến mép ngoài cấu kiện không nhỏ hơn $3,5d$.

b. Tính toán

Với mỗi nối chịu tác dụng của mômen uốn M , lực dọc N và lực cắt Q (h.9.6), tổng diện tích tiết diện của các thanh neo nằm ở hàng neo chịu lực lớn nhất A_{an} được xác định theo công thức :

$$A_{an} = \frac{1,1 \sqrt{N_{an}^2 + \left(\frac{Q_{an}}{\lambda \delta}\right)^2}}{R_s}, \tag{9.18}$$

trong đó: N_{an} – lực kéo lớn nhất trong một hàng thanh neo:

$$N_{an} = \frac{M}{z} + \frac{N}{n_{an}}; \tag{9.19}$$



ở đây: n_{an} – số hàng thanh neo dọc theo hướng lực trượt; nếu không đảm bảo truyền lực cắt Q đều lên tất cả các thanh neo, thì khi xác định lực trượt Q_{an} chỉ kể đến không quá bốn hàng neo;

z – khoảng cách giữa các hàng thanh neo ngoài cùng;

Q_{an} – lực trượt truyền cho một hàng thanh neo:

$$Q_{an} = \frac{Q - 0,3N'_{an}}{n_{an}}, \quad (9.20)$$

ở đây: N'_{an} – lực nén lớn nhất trong một hàng thanh neo, được xác định theo công thức:

$$N'_{an} = \frac{M}{z} - \frac{N}{n_{an}} \quad (9.21)$$

λ – hệ số, được xác định theo công thức (9.22) khi các thanh neo có đường kính 8 mm đến 25 mm, đối với bê tông nặng, bê tông hạt nhỏ cấp từ B12,5 đến B50 và bê tông nhẹ cấp từ B12,5 đến B30, λ được xác định theo công thức:

$$\lambda = \frac{4,75 \sqrt[3]{R_b}}{(1 + 0,15A_{an1}) \sqrt{R_s}} \beta, \quad (9.22)$$

nhưng lấy không lớn hơn 0,7; đối với bê tông nặng và bê tông hạt nhỏ cấp lớn hơn B50, hệ số λ lấy như đối với cấp B50; đối với bê tông nhẹ cấp lớn hơn B30 lấy như đối với cấp B30; ở đây, R_b , R_s có đơn vị là MPa;

ở đây: A_{an1} – diện tích tiết diện thanh neo ở hàng chịu kéo lớn nhất, cm^2 ;

β – hệ số, đối với bê tông nặng: lấy bằng 1,0;

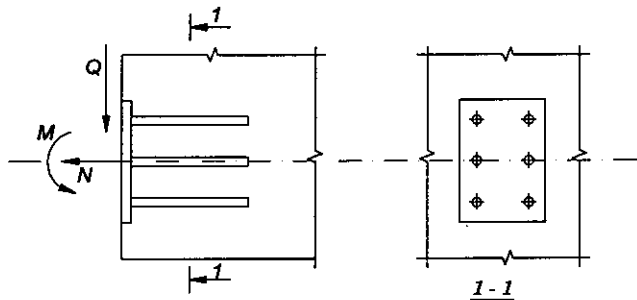
δ – hệ số, xác định theo công thức:

$$\delta = \frac{1}{\sqrt{1 + \omega}} \leq 0,15; \quad (9.23)$$

ở đây: $\omega = 0,3 \frac{N_{an}}{Q_{an}}$ khi $N'_{an} > 0$ (có chịu nén);

$$\omega = 0,6 \frac{N}{Q} \text{ khi } N'_{an} \leq 0 \text{ (không chịu nén).}$$

Nếu trong các thanh neo không có lực kéo, hệ số δ lấy bằng 1.



Hình 9.6. Sơ đồ nội lực tác dụng lên chi tiết đặt sẵn

Diện tích tiết diện của các thanh neo trong các hàng còn lại phải lấy bằng diện tích tiết diện của hàng chịu kéo nhiều nhất.

Trong các công thức (9.19) và (9.21) lực N được coi là dương nếu hướng từ chi tiết đặt sẵn ra ngoài (h.9.6), là âm nếu hướng vào chi tiết đặt sẵn. Nếu lực N_{an} , N'_{an} và lực trượt Q_{an} tính theo các công thức từ (9.19) đến (9.21) có giá trị âm, thì trong các công thức từ (9.16) đến (9.18) và (9.23) chúng được lấy bằng 0. Ngoài ra, nếu $N_{an} < 0$, thì trong công thức (9.20) lấy $N'_{an} = N$.

Trong các chi tiết đặt sẵn có các thanh neo được hàn xiên với một góc từ 15 đến 30°, các thanh neo xiên này được tính chịu lực cắt (khi $Q > N$, với N là lực giật đứt) theo công thức:

$$A_{an,inc} = \frac{Q - 0,3N'_{an}}{R_s}, \tag{9.24}$$

trong đó: $A_{an,inc}$ – tổng diện tích tiết diện của các thanh neo xiên. Khi đó cần đặt thêm các thanh neo thẳng góc, tính theo công thức (9.18) với $\delta = 1$, và giá trị Q_{an} lấy bằng 10% giá trị lực trượt xác định theo công thức (9.20).

Khi tính toán các bản và bản mã chịu lực giằng đứt, thì coi như chúng liên kết khớp với các thanh neo thẳng góc. Ngoài ra, chiều dày bản của chi tiết đặt sẵn được hàn với các thanh neo cần được kiểm tra theo điều kiện:

$$t \geq 0,25 d_{an} \frac{R_s}{R_{sq}}, \quad (9.25)$$

trong đó: d_{an} – đường kính yêu cầu của thanh neo theo tính toán;
 R_{sq} – cường độ tính toán chịu cắt của bản thép.

9.5. CÔNGXON NGẮN

Gọi là dầm côngxon ngắn khi $l \leq 0,9h_0$ (h.9.7). Côngxon ngắn thường là vai cột đỡ kèo, đỡ dầm cầu trục hoặc có thể là đài móng cọc. Để đảm bảo độ bền trên dải nghiêng chịu nén giữa vùng đặt tải và gối, cần thoả mãn điều kiện:

$$Q \leq Q_0 = 0,8\varphi_{w2} R_b b l_b \sin \theta, \quad (9.26)$$

với:
$$\frac{\varphi_{b4} R_{bt} b h_0^2}{a} \leq Q_0 \leq 3,5 R_{bt} b h_0 \quad (9.27)$$

trong đó: θ – góc nghiêng giữa dải chịu nén tính toán với phương ngang;
 b – bề rộng của dầm.

Chiều rộng của dải nghiêng chịu nén l_b được xác định theo công thức:

$$l_b = l_{sup} \sin \theta, \quad (9.28)$$

trong đó: l_{sup} – chiều dài của vùng truyền tải dọc theo chiều dài vưng của côngxon.

Khi xác định chiều dài l_{sup} cần xét đến đặc điểm truyền tải trọng theo các sơ đồ gối tựa khác nhau của kết cấu lên côngxon (dầm tựa tự do hoặc dầm ngàm, được đặt dọc theo côngxon hay vuông góc với côngxon, v.v...)

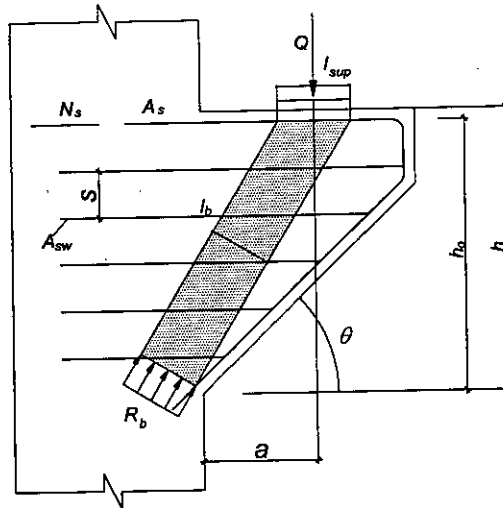
Hệ số φ_{w2} , xét đến ảnh hưởng cốt thép đai đặt theo chiều cao côngxon, xác định theo công thức:

$$\varphi_{w2} = 1 + 5\alpha \mu_{w1}, \quad (9.29)$$

trong đó:
$$\alpha = \frac{E_s}{E_b}; \mu_{w1} = \frac{A_{sw}}{bs_w};$$

A_{sw} – diện tích tiết diện của các cốt thép đai nằm trong cùng một mặt phẳng;

s_w – khoảng cách giữa các cốt thép đai, theo phương vuông góc với chúng.



Hình 9.7. Sơ đồ tính toán côngxon ngắn

Khi đó cần phải kể đến các cốt thép đai ngang và các cốt thép đai nghiêng một góc không lớn hơn 45° so với phương ngang.

Cốt thép ngang của các côngxon ngắn được đặt theo phương ngang hoặc nghiêng một góc 45° . Bước cốt thép ngang phải không lớn hơn $h/4$ và không lớn hơn 150 mm.

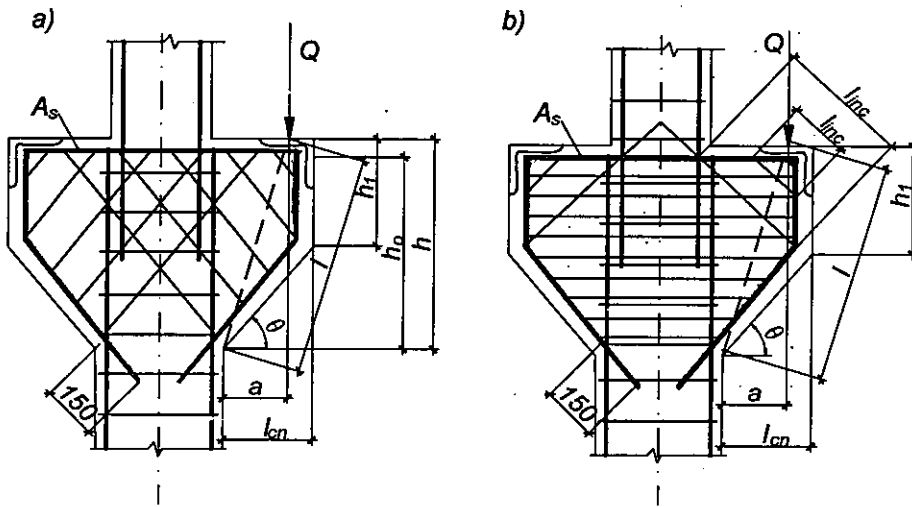
Khi $h \leq 2,5a$ dùng cốt đai nằm nghiêng đặt suốt cả chiều cao (h.9.8a).

Khi $h > 2,5a$ dùng cốt đai nằm ngang đặt suốt cả chiều cao và các thanh cốt xiên (hình 9.8b). Nếu $h > 3,5a$ và $Q \leq 2,5R_b b h_0$ thì chỉ cần đặt cốt đai ngang mà không cần đặt cốt xiên.

Đường kính của các thanh cốt xiên không lớn hơn 25 mm và $\frac{1}{15}$ chiều dài đoạn xiên linc (hình 9.8b). Tổng diện tích tiết diện của các thanh cốt đai xiên hoặc các thanh cốt xiên cắt qua nửa trên của đoạn truyền lực l không được nhỏ hơn $0,002bh_o$.

Cốt thép dọc A_s được tính toán như cấu kiện chịu uốn với mômen uốn được tăng lên 25%

$$M = 1,25Q \quad (9.30)$$



Hình 9.8. Cấu tạo cốt thép cong xon ngắn

10

SÀN PHẪNG BẰNG BÊTÔNG CỐT THÉP

10.1. KHÁI NIỆM CHUNG

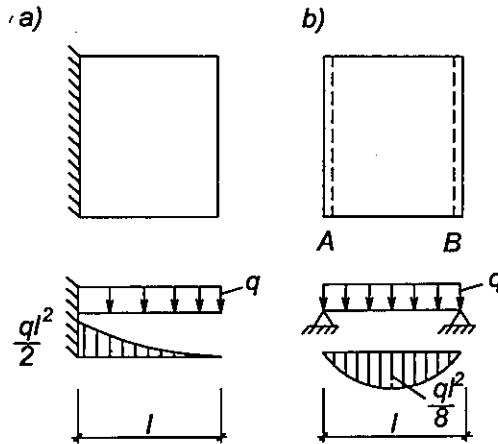
Kết cấu có dạng sàn phẳng bằng bê tông cốt thép được dùng hết sức rộng rãi trong xây dựng nhà cửa (sàn và mái), xây dựng cầu đường (bản mặt cầu, mặt cầu cảng) và trong nhiều bộ phận của các công trình thủy điện và thủy nông. Cấu kiện cơ bản của sàn phẳng là bản và dầm. Gối đỡ sàn có thể là tường hoặc cột. Móng bè là một loại sàn phẳng lật ngược. Tường và đáy của các bể chứa hình chữ nhật cũng có dạng sàn phẳng.

Trong hệ kết cấu nhà, sàn trực tiếp tiếp nhận tải trọng thẳng đứng để truyền xuống tường và cột, sau đó là xuống móng; đồng thời sàn còn có vai trò rất quan trọng là vách cứng nằm ngang tiếp nhận tải trọng ngang (gió, động đất) để truyền vào các kết cấu thẳng đứng (khung, vách), qua đó truyền xuống móng. Trong chương này chỉ đề cập đến vấn đề sàn chịu tải trọng thẳng đứng.

10.1.1. Bản dầm và bản kê bốn cạnh

Xét một bản tựa trên hai gối tựa đối diện A và B, chịu tải trọng phân bố đều trên toàn bộ mặt bản (h.10.1b). Khi chịu tải trọng phân bố đều, mặt bản sẽ biến dạng thành một mặt trụ. Phương l_1 bị cong còn phương l_2 vẫn thẳng. Mômen uốn chỉ xuất hiện trên phương l_1 . Ta nói rằng tải trọng chỉ truyền theo phương l_1 hoặc bản chỉ chịu lực theo một phương (l_1). Khi đó bản làm việc như một dầm có nhịp là l_1 và ta gọi là bản dầm. Nếu xét một

bản bị ngàm một phía (h.10.1a) (giống như ô văng) thì khi chịu tải trọng phân bố đều q trên toàn mặt bản, nó cũng làm việc như một dầm côngxon có độ vươn là l_1 và đó cũng là bản dầm.



Hình 10.1. Bản dầm

a) Bản có một cạnh ngàm; b) Bản có hai cạnh gối khớp.

Nếu xét một bản có kích thước $l_2 \times l_1$ như trên nhưng nó được tựa trên bốn cạnh (h.10.2) và cũng chịu tải trọng phân bố đều q thì mặt biến dạng của bản sẽ không phải là mặt trụ, bản bị cong theo cả phương l_1 và phương l_2 . Như vậy mômen uốn sẽ xuất hiện trên cả hai phương l_1 và l_2 . Ta nói tải trọng q được truyền về gối tựa theo cả hai phương hay bản làm việc theo cả hai phương. Nếu gọi tải trọng truyền theo phương l_1 là q_1 và truyền theo phương l_2 là q_2 , hãy tưởng tượng cắt hai dải ở chính giữa bản, mỗi dải có chiều rộng là một đơn vị chiều dài và tính độ võng ở giữa nhịp. Ta có:

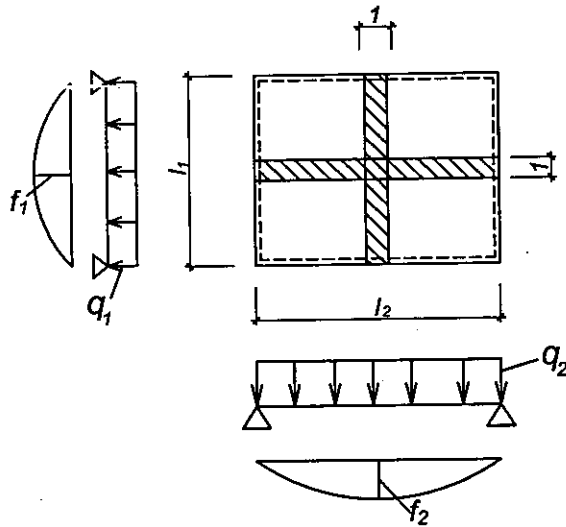
$$f_1 = \frac{5}{384} \times \frac{q_1 l_1^4}{EJ};$$

$$f_2 = \frac{5}{384} \times \frac{q_2 l_2^4}{EJ}.$$

Do hai dải bản phải dính chặt với nhau nên $f_1 = f_2$ và ta có

$$q_1 l_1^4 = q_2 l_2^4 \quad \text{hoặc} \quad q_1 = q_2 \left(\frac{l_2}{l_1} \right)^4. \quad (10.1)$$

Từ (10.1) có thể thấy rằng khi $\frac{l_2}{l_1} \geq 3$ thì $q_1 \geq 81q_2$, có nghĩa rằng trên 98,7% tải trọng q đã truyền theo phương l_1 . Như vậy khi $\frac{l_2}{l_1} \geq 3$, mặc dù bản kê trên bốn cạnh nhưng có thể xem nó như bản loại dầm (truyền lực theo một phương l_1). Trong thực tế thiết kế, để đơn giản tính toán mà vẫn phù hợp với các yêu cầu cấu tạo (cốt chịu lực và cốt phân bố) người ta vẫn tính như bản dầm khi $\frac{l_2}{l_1} \geq 2$.



Hình 10.2. Bản tựa trên bốn cạnh

Thực ra việc tính toán phân tải trọng theo hai phương l_1 và l_2 như trên chỉ để cung cấp khái niệm. Việc tính nội lực của bản phải được dựa trên các phương trình của lý thuyết đàn hồi đối với bản mỏng hoặc theo phương pháp cân bằng giới hạn sẽ được trình bày ở phần sau.

Khi $\frac{l_2}{l_1} < 2$ tải trọng sẽ truyền theo cả hai phương của bản, người ta gọi

bản như vậy là bản kê bốn cạnh.

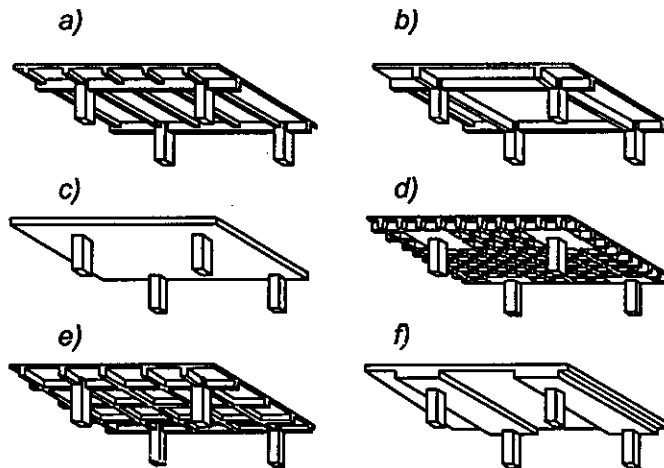
10.1.2. Các loại sàn

Theo phương pháp thi công có thể có sàn toàn khối, sàn lắp ghép và sàn nửa lắp ghép. Sàn nửa lắp ghép sẽ được trình bày trong phần kết cấu nhà cửa.

Theo sơ đồ kết cấu có sàn dầm (sàn sườn) và sàn không dầm (sàn nắm). (Xem hình 10.3).

Trong sơ đồ sàn có dầm (sàn sườn) lại có thể chia ra:

- Sàn sườn toàn khối có bản dầm (h.10.3a).
- Sàn sườn toàn khối có bản kê bốn (h.10.3b).
- Sàn dày sườn (sàn ô cờ) (h.10.3d).
- Sàn nhiều sườn (h.10.3e).
- Sàn có dầm bet (h.10.3f).
- Sàn panen (lắp ghép).



Hình 10.3. Các loại sàn thường gặp

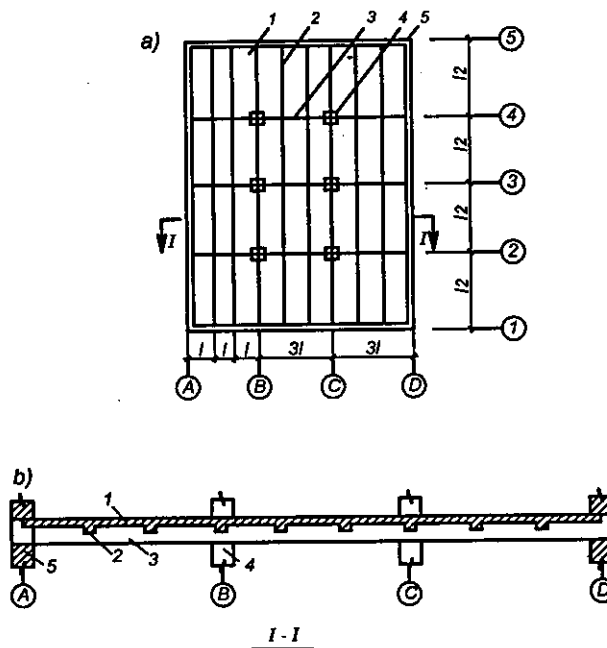
- a) Sàn có bản dầm; b) Sàn có bản kê bốn cạnh; c) Sàn nắm; d) Sàn dày sườn;
 e) Sàn nhiều sườn; f) Sàn có dầm bet.

10.2. SÀN SƯỜN TOÀN KHỐI CÓ BẢN DẪM

10.2.1. Cấu tạo cơ bản

Hình 10.4 thể hiện mặt bằng và mặt cắt ngang của một sàn nhà có dạng sàn sườn toàn khối có bản dầm, trong đó chu vi nhà là tường chịu lực. Có thể thay tường chịu lực bằng cột và dầm, cụ thể là trên trục ① và ⑤ hệ dầm, cột sẽ giống như trên trục ②, ③ và ④, còn trên trục A và D hệ dầm, cột sẽ giống như trên trục B và C. Nhìn trên sơ đồ có thể thấy rằng bản được gối lên dầm phụ, dầm phụ gối lên dầm chính, dầm chính gối lên cột và tường. Vì $\frac{l_2}{l_1} > 2$ nên thứ tự truyền lực sẽ là bản truyền tải

trọng cho dầm phụ, dầm phụ truyền tải trọng cho dầm chính, dầm chính truyền tải trọng xuống cột, cột truyền tải trọng xuống móng. Do đó tầm quan trọng của hệ kết cấu sẽ tăng dần từ móng đến cột, dầm chính, dầm phụ đến bản sàn.



Hình 10.4. Sơ đồ kết cấu sàn sườn toàn khối có bản dầm

a) Mặt bằng; b) Mặt cắt ngang;

1- bản; 2- dầm phụ; 3- dầm chính; 4- cột; 5- tường.

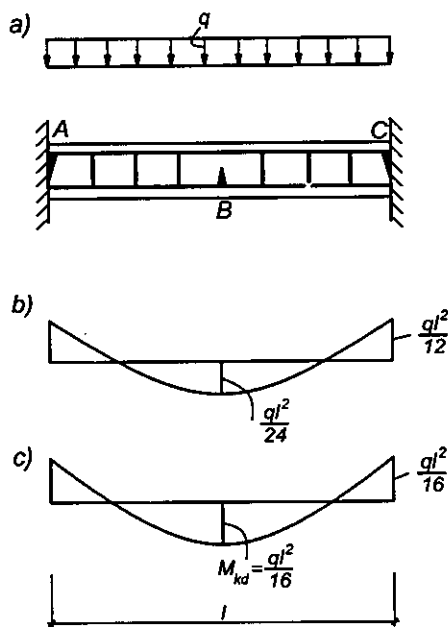
Trong loại sàn này bản thường mỏng (chiều dày bằng 6 đến 10 cm, có thể dễ dàng tính toán sơ bộ từ giá trị của tải trọng) và nhịp bản l_1 dao động trong khoảng 2 đến 4 m. Tuy vậy độ cứng trong mặt phẳng của sàn (với vai trò của vách cứng nằm ngang) lại lớn nhờ bản được liên kết toàn khối với hệ dầm trực giao. Nhịp của dầm phụ thường lấy từ 4 đến 6 m với chiều cao tiết diện vào khoảng $\left(\frac{1}{12} \div \frac{1}{20}\right)$ chiều dài nhịp. Nhịp của dầm chính bằng bê tông cốt thép thường có thể lấy trong khoảng 5 đến 8 m với chiều cao tiết diện vào khoảng $\left(\frac{1}{8} \div \frac{1}{15}\right)$ nhịp dầm. Chiều rộng b của tiết diện dầm thường lấy bằng $(0,3 \div 0,5)$ chiều cao h .

Sàn toàn khối có bản dầm tiết kiệm vật liệu, độ cứng lớn nhưng chiều cao kết cấu thường lớn vì phụ thuộc vào chiều cao dầm chính, không tạo được trần phẳng và công tác ván khuôn phức tạp. Muốn có trần phẳng phải làm thêm trần treo.

10.2.2. Khái niệm cơ bản về khớp dẻo

Hình 4.5d thể hiện trạng thái II_a của dầm chịu mômen uốn, khi đó ứng suất trong cốt thép đạt tới R_s và có thể xem như cốt thép bắt đầu chảy dẻo. Khi mômen tăng lên, ứng suất trong cốt thép vẫn giữ giá trị R_s , chỉ còn ứng suất trong bê tông tăng lên cùng với việc mở rộng khe nứt trong vùng kéo. Khi ứng suất trong bê tông đạt đến R_b thì tiết diện rơi vào trạng thái phá hoại (phá hoại dẻo) (xem hình 4.5e). Từ trạng thái II_a ($\sigma_s \rightarrow R_s$) chuyển đến trạng thái phá hoại ($\sigma_s = R_s, \sigma_b = R_b$) là một quá trình mở rộng khe nứt, tiết diện dường như bị quay quanh trục trung hòa; Tiết diện như vậy được gọi là khớp dẻo. Vậy khớp dẻo là một danh từ để thể hiện một tiết diện bê tông cốt thép có đặc điểm là:

- chịu được một mômen nhất định M_{kd} ($M_{kd} = A_s R_s z_s$);
- quay được một góc xoay hạn chế (tương đương với sự mở rộng khe nứt).



Hình 10.5. Khớp dẻo

a) Sơ đồ dầm; b) Biểu đồ M theo sơ đồ đàn hồi; c) Biểu đồ mômen khớp dẻo.

Xét một dầm BTCT bị ngàm hai đầu chịu tải trọng phân bố đều q tăng dần từ nhỏ đến khi dầm bị phá hoại. Hình 10.5b thể hiện biểu đồ mômen theo sơ đồ đàn hồi. Nếu đặt cốt thép chịu kéo ở các tiết diện A, B, C giống nhau, mômen khớp dẻo ở các tiết diện đó cũng giống nhau và ta có biểu đồ mômen theo sơ đồ khớp dẻo được thể hiện trên hình 10.5c. Có thể giải thích điều đó như sau: khi tải trọng còn nhỏ, có thể coi như dầm làm việc đàn hồi, mômen uốn ở các tiết diện A và C luôn luôn lớn hơn mômen uốn ở tiết diện B (hình 10.5b) do vậy cốt thép ở A và C sẽ bị chảy dẻo trước. Sau đó mômen ở A và C hầu như không tăng và có giá trị là M_{kd} trong khi tải trọng vẫn tăng, từ đây sự tăng tải trọng chỉ làm tăng mômen ở nhịp. Khi mômen ở B đạt đến giá trị M_{kd} (mômen khớp dẻo) thì kết cấu sẽ bị hỏng do biến hình tức thời. Điều kiện cân bằng tĩnh học yêu cầu về giá trị tuyệt đối:

$$\frac{M_A + M_C}{2} + M_B = \frac{ql^2}{8}$$

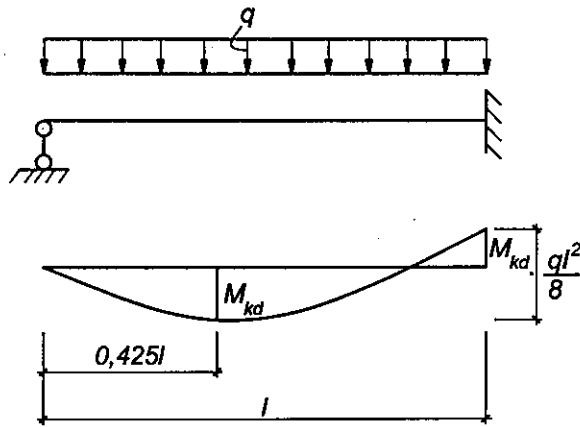
Với $M_A = M_B = M_C = M_{kd}$ thì ta được giá trị tuyệt đối của các mômen như sau:

$$M_A = M_B = M_C = \frac{ql^2}{16}. \quad (10.2)$$

Lại xét một dầm có một đầu ngàm, một đầu khớp chịu tải trọng phân bố đều như trên hình 10.6. Nếu cốt chịu kéo ở gối ngàm và ở nhịp có giá trị bằng nhau, tức là có cùng một giá trị mômen khớp dẻo M_{kd} . Điều kiện cân bằng tĩnh học đòi hỏi về giá trị tuyệt đối:

$$M_A + 0,425M_B = \frac{ql^2}{8},$$

trong đó đã cho rằng mômen lớn nhất ở nhịp nằm trong khoảng $0,425l$.



Hình 10.6. Sơ đồ dầm có một đầu ngàm một đầu khớp

Nếu cho $M_A = M_B = M_{kd}$ thì ta được $M_{kd} = \frac{ql^2}{11,4}$ và làm tròn số thiên về an

toàn ta có giá trị tuyệt đối của các mômen như sau:

$$M_A = M_B = \frac{ql^2}{11}. \quad (10.3)$$

Qua hai ví dụ kể trên có thể thấy rằng biểu đồ mômen uốn trong sơ đồ khớp dẻo khác biểu đồ mômen uốn trong sơ đồ đàn hồi. Người ta nói khớp dẻo có tác dụng phân phối lại nội lực trong hệ siêu tĩnh. Người thiết kế có

thể lợi dụng tính chất dẻo của khớp dẻo để điều chỉnh nội lực (chủ yếu là mômen uốn) theo chiều hướng có lợi như chuyển bớt cốt thép ở gối tựa xuống phía dưới nhịp để dễ dàng cho việc đổ bê tông hoặc trong nhiều trường hợp có thể tiết kiệm cốt thép nhờ việc điều chỉnh biểu đồ bao mômen uốn. Tuy vậy việc điều chỉnh mômen uốn ở các tiết diện trong kết cấu siêu tĩnh không phải là tùy tiện mà phải có điều kiện:

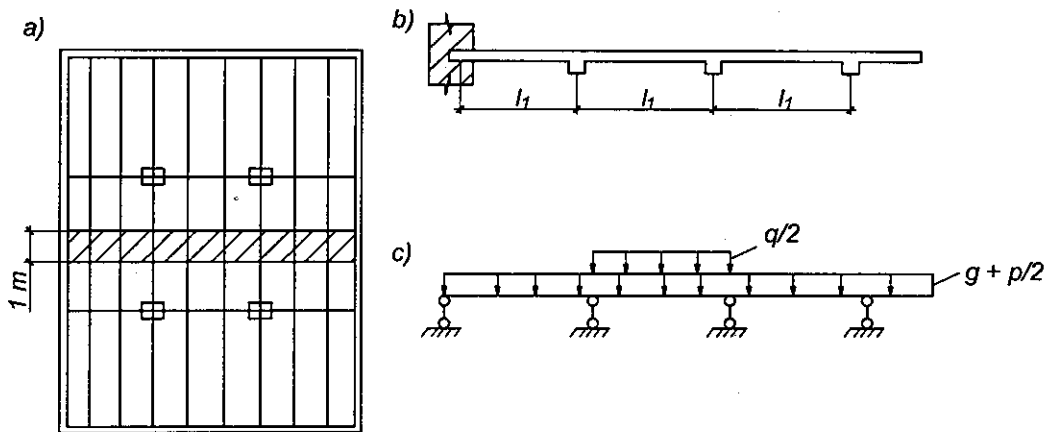
- Cốt thép phải là loại có khả năng chảy dẻo, tức là có thêm chảy trên biểu đồ $\sigma - \epsilon$. Ví dụ các loại cốt thép CI, CII, CIII hoặc AI, AII, AIII có khả năng đó.
- Bê tông không bị phá hoại sớm, tức là phải xảy ra phá hoại dẻo, muốn vậy phải hạn chế lượng thép chịu kéo được dùng hoặc hạn chế chiều cao vùng chịu nén của bê tông. Nếu $\xi = \frac{x}{h_0} \leq \xi_R$ (công thức (4.4)) sẽ xảy ra phá hoại dẻo. Quá trình chảy dẻo của cốt thép càng dài khi ξ càng nhỏ so với ξ_R , cũng có nghĩa là ξ càng nhỏ thì bê tông càng lâu bị phá hoại kể từ khi cốt thép bị chảy dẻo. Do vậy người ta vẫn có ý muốn hạn chế ξ nhiều hơn để tăng độ an toàn. Chỉ dẫn tính toán kết cấu siêu tĩnh bằng BTCT của Liên Xô cũ và quy phạm Anh quốc BS8110 - 1997 đều hạn chế $x \leq 0,3h_0$.
- Bề rộng khe nứt phải ở trong giới hạn cho phép. Có thể căn cứ vào giá trị mômen để tính toán và hạn chế bề rộng khe nứt thẳng góc. Cũng có thể hạn chế độ lớn của a_{cr} bằng cách hạn chế sự cách biệt mômen uốn của sơ đồ khớp dẻo so với sơ đồ đàn hồi. BS8110 - 1997 yêu cầu mômen thiết kế không được giảm quá 20% so với mômen đàn hồi đối với nhà bốn tầng trở xuống và 10% đối với nhà trên bốn tầng. Theo các tài liệu của Nga thì mômen thiết kế không được giảm quá 30% giá trị của mômen đàn hồi tương ứng.

10.2.3. Tính toán bản

Bản là bản dầm, tải trọng chỉ truyền theo phương ngắn (phương l_1), do đó khi tính toán có thể tưởng tượng cắt ra một dải có chiều rộng một mét



theo phương ngắn để xác định nội lực và tính toán cốt thép chịu lực đặt theo phương l_1 ; cốt thép đặt theo phương vuông góc (phương l_2) sẽ là cốt phân bố (xem hình (10.7a)).



Hình 10.7. Tính bản dầm theo sơ đồ dàn hồi

a) Mặt bằng sàn; b) Mặt cắt; c) Sơ đồ dàn hồi

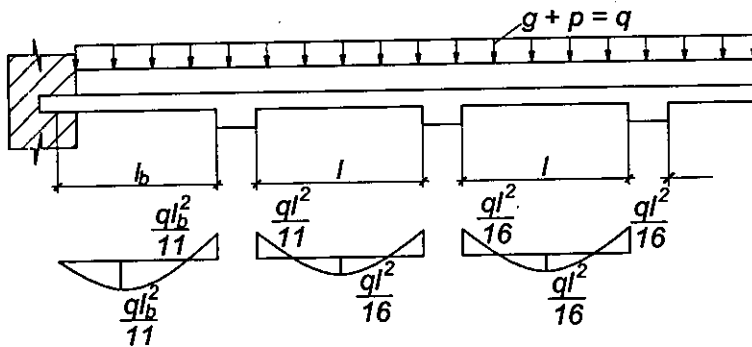
Tải trọng tác dụng lên bản gồm có trọng lượng bản thân và các lớp phủ gọi là g và tải trọng sử dụng (hoạt tải) gọi là p . Dải bản làm việc như một dầm liên tục có gối tựa là tường và các dầm phụ. Bản thường gối vào tường không ít hơn 12 cm và không ít hơn chiều dày của bản. Phản lực gối tựa của bản ở vị trí kê lên tường được lấy một cách quy ước là nằm cách mép trong của tường một đoạn bằng $\frac{h}{2}$ (h – chiều dày bản). Bản gối vào tường được coi là gối tựa khớp. Thực ra sẽ xuất hiện một giá trị mômen âm nhỏ nào đó ở tiết diện sát tường và sẽ được chịu bởi cốt thép cấu tạo ($\phi 6$ cách nhau 20 cm).

Hình 10.7c là sơ đồ tính bản (theo sơ đồ dàn hồi). Để xét đến khả năng chống xoắn của dầm làm giảm mômen trong bản, trong tính toán nội lực, người ta tăng tải trọng tĩnh và giảm hoạt tải. Hoạt tải sẽ là $p' = \frac{p}{2}$ và tĩnh tải sẽ là $g' = g + \frac{p}{2}$. Từ lý thuyết tính toán dầm liên tục có thể thấy

rằng các giá trị của biểu đồ bao nội lực (M, Q) đối với tải trọng quy ước g' và p' sẽ nhỏ hơn đối với tải trọng thực g và p .

Từ biểu đồ bao nội lực có thể tính được cốt thép cho bản.

Hình 10.8 là sơ đồ tính bản có kể đến sự xuất hiện của khớp dẻo (sơ đồ khớp dẻo) đối với bản đều nhịp hoặc chiều dài các nhịp không khác nhau quá 10%.



Hình 10.8. Tính bản dầm theo sơ đồ khớp dẻo

Ở các tiết diện gối tựa, khớp dẻo hình thành ở sát mép tiết diện dầm, do vậy nhịp tính toán của bản được tính từ mép tiết diện dầm phụ (xem hình 10.3).

Cốt thép chịu lực của bản sẽ được tính với các giá trị mômen uốn đã tính được và tiết diện có bề rộng là 100 cm, chiều cao h bằng chiều dày bản. Ở gối tựa thứ hai dùng giá trị mômen lớn hơn (ứng với giá trị nhịp biên hoặc nhịp giữa lớn hơn) để tính cốt thép.

10.2.4. Tính toán dầm phụ

Dầm phụ gối lên dầm chính; ở đầu dầm phụ, gối tựa có thể là tường có chiều dày không nhỏ hơn 220 mm.

Tải trọng tác dụng lên dầm phụ là tải trọng phân bố đều bao gồm trọng lượng bản thân dầm, trọng lượng bản sàn và các lớp phủ, lớp trát, hoạt tải sử dụng.

Khi tính toán dầm phụ phải vẽ được biểu đồ bao mômen và lực cắt.

Nếu tính nội lực theo sơ đồ đàn hồi thì phải tổ hợp hoạt tải để vẽ được biểu đồ bao mômen và lực cắt, điều này tương tự như đối với dầm chính, sẽ được thuyết minh kỹ ở phần sau. Để xét đến khả năng chống xoắn của dầm chính làm giảm nội lực trong dầm phụ, người ta tăng tĩnh tải và giảm hoạt tải. Hoạt tải sẽ là $p' = \frac{3}{4}p$ và tĩnh tải sẽ là $g' = g + \frac{1}{4}p$.

Nếu tính nội lực theo sơ đồ khớp dẻo, nhịp tính toán được tính là khoảng cách giữa hai mép tiết diện dầm chính. Có thể có nhiều phương án điều chỉnh nội lực đáp ứng các yêu cầu của việc xuất hiện khớp dẻo, người thiết kế phải chọn phương án có lợi nhất, kinh tế nhất.

Quy trình tính toán kết cấu siêu tĩnh bằng BTCT có kể đến sự phân phối lại nội lực của Liên Xô cũ cho phép tính mômen đối với dầm phụ đều nhịp (hoặc nhịp sai khác nhau không quá 10%) ở các tiết diện như sau:

- Mômen dương ở giữa nhịp giữa $M = +\frac{ql^2}{16} = +0,0625ql^2$.
- Mômen âm ở gối tựa giữa $M = -\frac{ql^2}{16} = -0,0625ql^2$.
- Mômen dương lớn nhất nhịp biên $M = +\frac{ql^2}{11} \approx +0,091ql^2$.

tiết diện có giá trị mômen lớn nhất nằm cách gối tựa do một đoạn lấy bằng khoảng $0,425l$.

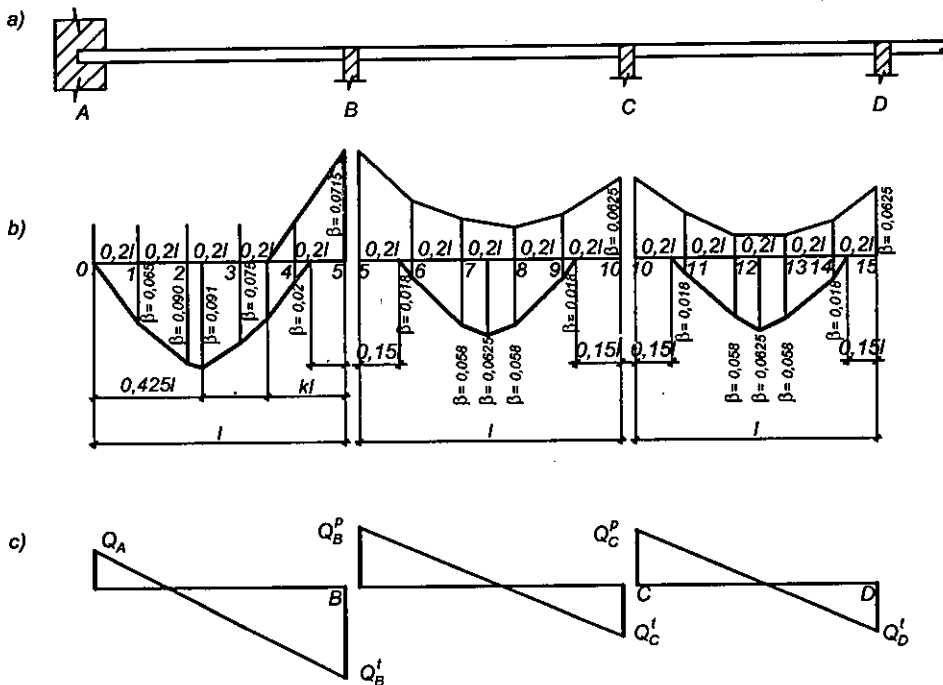
- Mômen âm ở gối tựa thứ hai $M = -\frac{ql^2}{14} \approx -0,0715ql^2$.

Cần lưu ý rằng khi tính mômen âm ở gối tựa thứ hai có giá trị bằng $\frac{ql^2}{14}$ là đã đảm bảo sự cân bằng tĩnh học nhưng người ta đã chấp

nhận điều chỉnh giá trị mômen khớp dẻo giảm quá 30% so với giá trị mômen đàn hồi tương ứng, tức là nghiêng về phía không an toàn. Do đó khi chọn cốt thép cho tiết diện này không nên giảm so với tính toán.

Biểu đồ bao mômen của dầm phụ lấy những giá trị mômen ở các tiết diện đặc thù như trên. Giá trị mômen ở những tiết diện khác sẽ tính như sau:

Nhánh dương của biểu đồ bao mômen có dạng đường parabol và có giá trị bằng không ở cách mép gối tựa một đoạn $0,15l$ (xem hình 10.9).



Hình 10.9. Biểu đồ bao mômen và lực cắt của dầm phụ
a) Sơ đồ dầm; b) Biểu đồ bao mômen; c) Biểu đồ bao lực cắt

Tung độ của biểu đồ bao mômen được viết dưới dạng

$$M = \beta (g + p) l^2 , \tag{10.4}$$

trong đó giá trị β của nhánh dương được cho trên hình (10.9).

Hệ số β của nhánh âm được xác định bằng phương pháp treo biểu đồ mômen của dầm đơn giản trên hai gối tựa có mômen âm. Ví dụ đối với nhịp BC

$$M_x = -M_B + \frac{M_B - M_c}{l} x + g' \frac{x(l-x)}{2}, \quad (10.5)$$

trong đó: $g' = g + \frac{p}{4}$ như đã trình bày ở trên;

$$M_B = 0,091 (g + p) l^2;$$

$$M_c = 0,0625 (g + p) l^2.$$

Rõ ràng rằng hệ số β của nhánh âm phụ thuộc vào tỷ số $\frac{p}{g}$. Để tiện cho việc tính toán thiết kế, khi vẽ biểu đồ bao mômen có thể kết hợp sử dụng những số liệu trong hình 10.9 và bảng 10.1.

Nhánh âm của biểu đồ bao mômen ở nhịp một, sát gối tựa thứ hai được coi là đường thẳng và có giá trị bằng không ở cách mép gối tựa một đoạn kl với k được xác định như sau:

$$k = \frac{(g + p)}{8 \left(g + \frac{p}{4} \right)} \quad (10.6)$$

Nếu gọi $\alpha = \frac{p}{g}$ thì

$$k = \frac{(1 + \alpha)}{8 \left(1 + \frac{\alpha}{4} \right)}. \quad (10.6a)$$

Biểu đồ bao lực cắt của dầm phụ được lấy đơn giản theo hình 10.9c, trong đó lực cắt ở mép phải gối A là $Q_A = 0,4 (g + p) l$, lực cắt ở bên trái gối B là $Q_B^l = 0,6 (g + p) l$ ở bên phải gối B : $Q_B^p = 0,5 (g + p) l$, lực cắt ở mép các gối tựa phía trong đều lấy bằng $0,5 (g + p) l$.

Dầm phụ được đổ bê tông liền khối với bản nên dầm được tính như tiết diện chữ T . Ở nhịp ứng với mômen dương cánh chữ T nằm trong vùng chịu nén. Ở vùng gối tựa có xuất hiện mômen âm, cánh chữ T nằm trong vùng chịu kéo. Việc tính cốt thép dọc và cốt đai được tiến hành như đối với cấu kiện chịu uốn có tiết diện chữ T (xem chương 4).

Bảng 10.1. Hệ số $\beta \times 10^2$ và k để vẽ nhánh âm biểu đồ bao mômen của dầm phụ

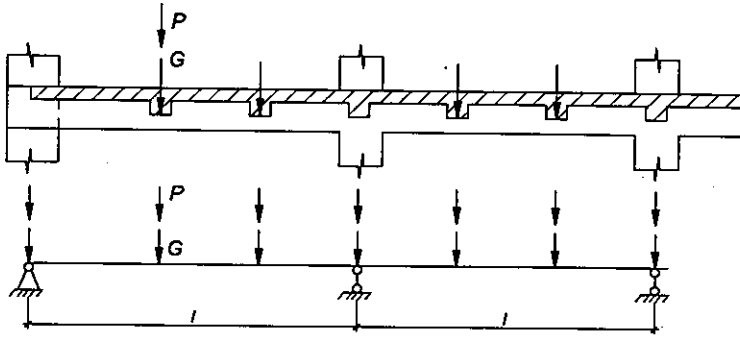
p/g	Giá trị tại các tiết diện											Hệ số k
	5	6	7	8	9	10	11	12	13	14	15	
≤ 0,5	-7,51	-0,010	+0,022	+0,024	-0,004	-0,0625	-0,003	+0,028	+0,028	+0,030	-0,0625	0,167
1,0	-0,0715	-0,020	+0,016	+0,009	-0,14	-0,0625	-0,013	+0,013	+0,013	-0,013	-0,625	0,200
1,5	-0,0715	-0,026	-0,003	0	-0,020	-0,0625	-0,019	+0,004	+0,004	-0,019	-0,0625	0,228
2,0	-0,0715	-0,030	-0,009	-0,006	-0,024	-0,625	-0,023	-0,003	-0,003	-0,023	-0,0625	0,250
2,5	-0,0715	-0,033	-0,012	-0,009	-0,027	-0,0625	-0,025	-0,006	-0,006	-0,025	-0,0625	0,270
3,5	-0,0715	-0,035	-0,016	-0,014	-0,029	-0,0625	-0,028	-0,010	-0,010	-0,028	-0,0625	0,285
3,5	-0,0715	-0,37	-0,019	-0,017	-0,031	-0,0625	-0,029	-0,013	-0,013	-0,029	-0,0625	0,304
4,0	-0,0715	-0,038	-0,021	-0,018	-0,032	-0,0625	-0,030	-0,015	-0,015	-0,030	-0,0625	0,314
4,5	-0,0715	-0,039	-0,022	-0,020	-0,033	-0,0625	-0,032	-0,016	-0,016	-0,032	-0,0625	0,324
5,0	-0,0715	-0,040	-0,024	-0,021	-0,034	-0,0625	-0,033	-0,018	-0,018	-0,033	-0,0625	0,333

10.2.5. Tính toán dầm chính

Dầm chính có thể kê lên tường ngoài và các cột ở phía trong nhà. Trong nhiều trường hợp, gối tựa ngoài cùng cũng là cột. Cột và dầm chính thường được đổ bê tông liền khối tạo nên khung bê tông cốt thép với liên kết giữa cột và dầm là liên kết cứng. Khi độ cứng đơn vị của dầm khá lớn so với độ cứng đơn vị của cột (có thể tham khảo một số liệu cụ thể: $\frac{i_d}{i_c} \geq 8$)

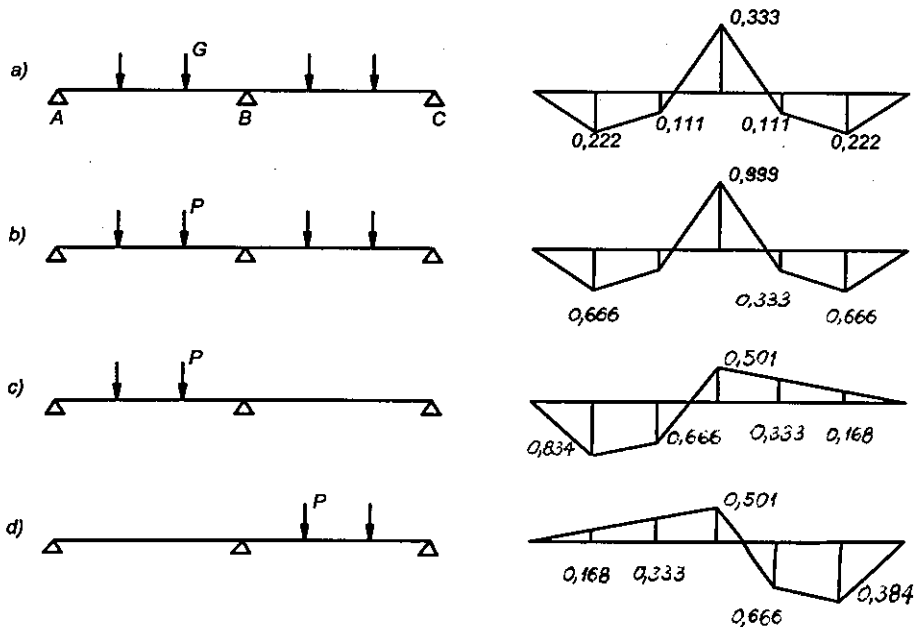
thì có thể coi như cột có liên kết khớp với dầm (xem hình 10.10).

Dầm chính có thể được tính toán theo sơ đồ đàn hồi hoặc sơ đồ khớp dẻo. Sơ đồ tính của dầm được thể hiện trên hình 10.10.



Hình 10.10. Sơ đồ tính toán của dầm chính

Trước hết cần phải vẽ biểu đồ bao mômen theo sơ đồ đàn hồi. Có nhiều cách để tạo lập biểu đồ bao mômen. Ở đây trình bày phương pháp chồng biểu đồ thành phần. Lấy trường hợp dầm hai nhịp đều nhau chịu hai tải trọng tập trung cách gối tựa một đoạn $\frac{l}{3}$ với $P = 3$, $G = 1$ và $l = 1$ làm ví dụ. Ta phải vẽ được các biểu đồ cho trường hợp tĩnh tải G và các trường hợp hoạt tải P có khả năng gây ra các giá trị mômen cực đại ở các tiết diện đặc trưng như trên hình 10.11.



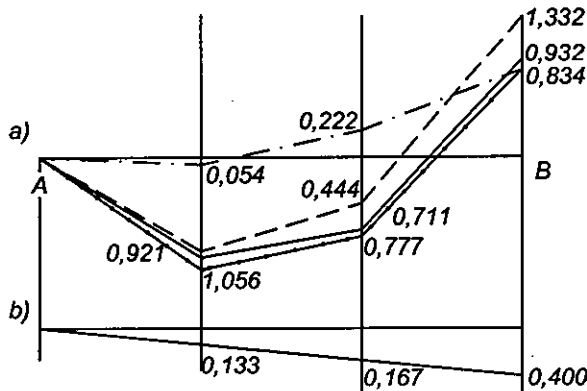
Hình 10.11. Các trường hợp tải trọng và các biểu đồ mômen thành phần

Tĩnh tải G tác dụng thường xuyên xuyên lên dầm, còn hoạt tải P có thể tác dụng ở nhịp này hoặc nhịp khác. Ta có một trường hợp tĩnh tải và ba trường hợp hoạt tải.

Hình 10.11a thể hiện sơ đồ tải trọng tĩnh và biểu đồ mômen tương ứng. Hình 10.11b thể hiện sơ đồ hoạt tải gây ra mômen âm cực đại ở gối tựa B . Hình 10.11c – hoạt tải gây ra mômen dương cực đại ở nhịp một và mômen âm cực đại ở nhịp hai.

Hình 10.11d – hoạt tải gây ra mômen âm cực đại ở nhịp một và mômen dương cực đại ở nhịp hai.

Để có biểu đồ bao mômen ta cộng biểu đồ mômen do tĩnh tải gây ra (h.10.11a) với lần lượt các biểu đồ mômen ở các hình còn lại, ta sẽ được ba biểu đồ mômen thể hiện các trường hợp nguy hiểm ở các tiết diện khác nhau. Vẽ chập ba biểu đồ đó vào một trục với cùng một tỷ lệ, đường vành ngoài chính là biểu đồ bao mômen (xem hình 10.12).



Hình 10.12. Biểu đồ bao mômen cho một nửa dầm
a) Các nhánh của biểu đồ bao mômen; b) Biểu đồ mômen phụ.

Trên hình 10.12, đường —●— ứng với giá trị mômen dương cực đại ở nhịp (một và hai); đường — — — ứng với giá trị mômen âm cực đại ở gối tựa B ; đường —●— ứng với giá trị mômen âm cực đại ở nhịp.

Dùng các giá trị cực đại của biểu đồ bao mômen để tính cốt thép dọc A_s . Ở nhịp, tiết diện dầm là tiết diện chữ T cánh trong vùng nén, bề rộng của cánh đưa vào trong tính toán được lấy theo chương 4. Ở gối tựa, tiết diện tính toán là tiết diện chữ nhật (thực tế là tiết diện chữ T có cánh trong vùng kéo); mômen dùng để tính cốt thép dọc ở gối tựa được lấy là giá trị mômen ở mép gối tựa (mép cột).

Căn cứ vào độ dốc ở các nhánh của biểu đồ bao mômen có thể xác định được giá trị lực cắt lớn nhất xuất hiện ở các tiết diện xung quanh gối tựa. Dùng các giá trị lực cắt đó để tính toán cốt đai và cốt xiên.

Việc cắt và uốn cốt thép dọc sẽ căn cứ vào biểu đồ bao mômen như đã trình bày trong chương 4.

Xem xét hình 10.12 ta thấy rằng khi xuất hiện mômen cực đại ở gối tựa B (1,332) ứng với trường hợp hoạt tải b (h.10.11b) thì giá trị mômen ở nhịp lại nhỏ (0,888) so với trường hợp hoạt tải c (với giá trị 1,056). Nếu đặt cốt thép để chịu hết mômen cực đại ở gối tựa B (1,332) và mômen cực đại ở nhịp (1,056) theo sơ đồ đàn hồi thì sẽ lãng phí vì hai giá trị mômen cực đại đó không xuất hiện ở cùng một trường hợp tải trọng. Dựa vào lý thuyết về sự phân phối lại nội lực do sự xuất hiện của khớp dẻo như đã trình bày ở trên ta có thể điều chỉnh biểu đồ mômen như sau.

Giảm mômen âm ở gối tựa B một lượng bằng 30% giá trị mômen theo sơ đồ đàn hồi (30% là lượng giảm tối đa cho phép) từ 1,332 xuống còn 0,932. Mômen ở các tiết diện ở nhịp sẽ tăng lên theo nguyên tắc cân bằng tĩnh học, có thể tính được bằng cách cộng nhánh — — — ở hình 10,12a với biểu đồ mômen phụ thể hiện trên hình 10.12b. Ta đã điều chỉnh đường — — — thành đường — — —.

Biểu đồ bao mômen sau khi điều chỉnh sẽ là đường — — — và một phần của đường — • — • — đối với mômen âm ở nhịp.

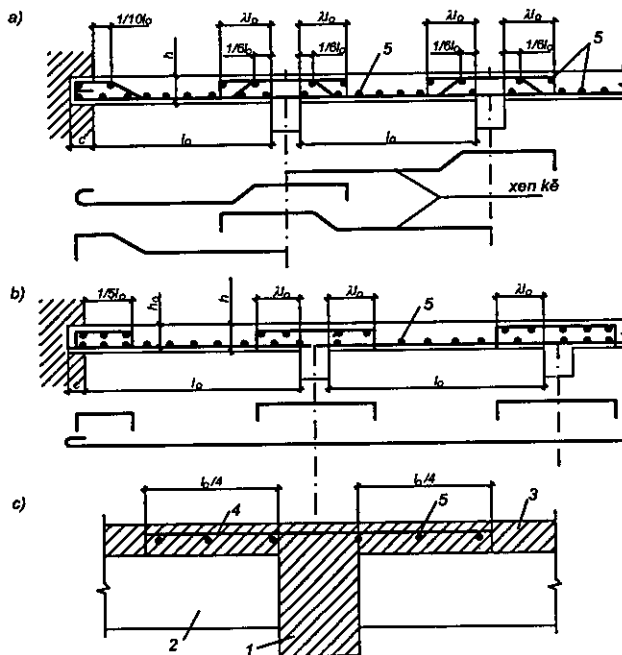
Ta thấy rằng việc giảm mômen ở gối tựa B kéo theo việc giảm cốt thép ở đó nhưng không làm tăng giá trị mômen tính toán ở nhịp (vì $1,056 > 0,921$), có nghĩa là không làm tăng cốt thép ở nhịp. Điều đó vừa có ý nghĩa kinh tế vừa có ý nghĩa kỹ thuật trong việc giảm bớt cốt thép ở gối tựa vốn đã khá dày, vì thế dễ đổ bê tông.

Tùy theo tỷ số $\frac{P}{G}$ mà còn có thể có những phương án điều chỉnh khác vừa đạt yêu cầu kỹ thuật (điều chỉnh dưới 30% giá trị mômen đàn hồi) vừa đạt yêu cầu kinh tế, không nhất thiết phải điều chỉnh đúng 30% như ở trên đã làm.

Phương pháp tính toán cốt thép của dầm chính cũng giống như đối với dầm phụ.

10.2.6. Bố trí cốt thép trong bản dầm

Hình 10.13 thể hiện việc bố trí cốt thép trong bản dầm khi dùng cốt buộc, trong đó cốt thép đặt theo phương của nhịp l là cốt chịu lực; thẳng góc với chúng là cốt phân bố.



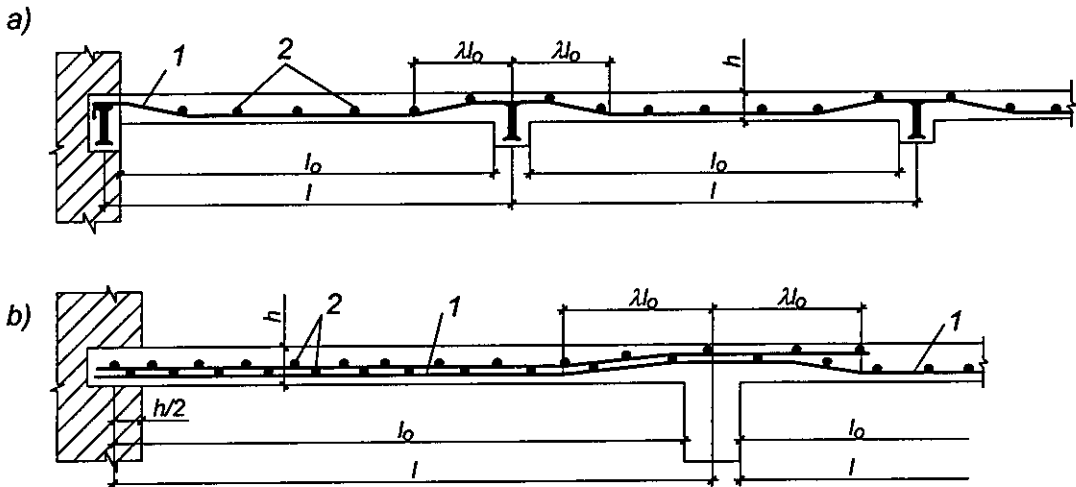
Hình 10.13. Bố trí cốt thép trong bản dầm bằng cốt buộc

- a) Phương án uốn cốt thép; b) Phương án dùng cốt mũ; c) Cốt mũ phía trên dầm chính;
 1- dầm chính; 2- dầm phụ; 3- bản; 4- cốt mũ phía trên dầm chính; 5- cốt phân bố;

Phương án uốn cốt thép từ nhịp lên gối tựa (h.10.14a) được dùng cho bản có chiều dày tương đối lớn, phương án này tiết kiệm thép nhưng chi phí gia công, lắp đặt cốt thép sẽ nhiều hơn so với phương án được thể hiện trên hình 10.13b. Phương án trên hình 10.13b có thể áp dụng cho bản có chiều dày nhỏ và cả đối với bản có chiều dày lớn. Khoảng cách từ mép dầm phụ đến mút của cốt mũ được lấy bằng λl_0 (l_0 là khoảng cách giữa hai mép dầm phụ). Giá trị λ lấy bằng $\frac{1}{4}$ khi $\frac{p}{g} < 3$ và lấy bằng $\frac{1}{3}$ khi $\frac{p}{g} \geq 3$.

Ở khu vực giao nhau giữa bản và dầm chính (h.10.13c) cần phải đặt cốt thép để chịu mômen âm. Vì mômen nhỏ nên chỉ cần đặt theo cấu tạo: không ít hơn 5 ϕ 6 trên 1m dài và không ít hơn $\frac{1}{3}$ cốt thép chịu lực ở nhịp.

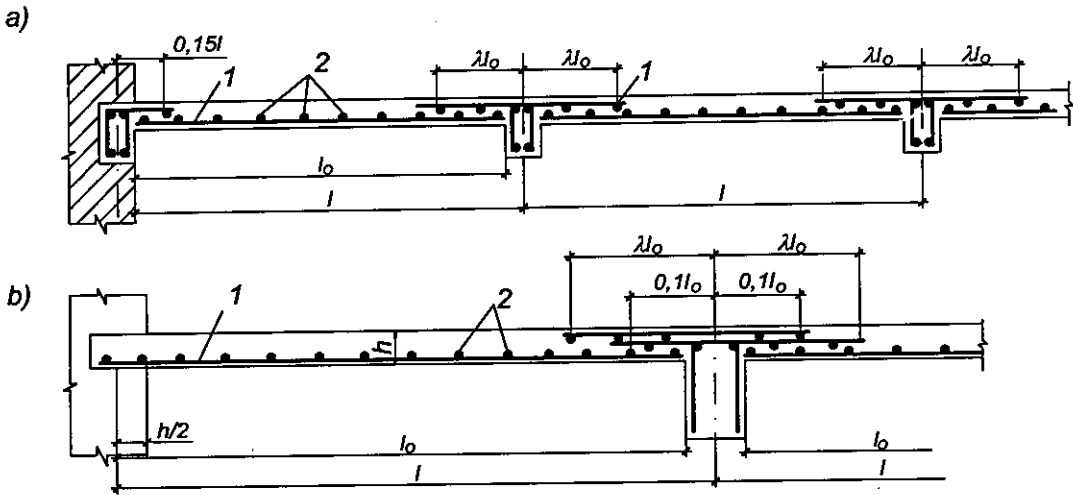
Độ vươn của cốt mũ phía trên dầm chính không nhỏ hơn $\frac{1}{4}$ khoảng cách giữa hai dầm phụ ($0,25l_1$). Cần lưu ý rằng các phương án bố trí cốt thép này thích ứng với tải trọng thẳng đứng (đặt cốt thép theo biểu đồ mômen do tải trọng thẳng đứng). Nếu bê tông có suất co ngót lớn, sàn dễ bị nứt ở khu vực mút cốt mũ. Trong nhà nhiều tầng, sàn còn đóng vai trò của vách cứng ngang; điều đó cũng phải được xét đến trong thiết kế sàn.



Hình 10.14. Bố trí lưới cuộn trong bản dầm

a) Một lớp lưới; b) Có lớp lưới bổ sung ở nhịp biên, gối thứ hai
1- cốt chịu lực; 2- cốt phân bố.

Hình 10.14 thể hiện cấu tạo cốt thép trong bản dầm khi dùng lưới cuộn. Ở nhịp một và gối tựa thứ hai, mômen uốn có giá trị lớn nên có thể đặt hai lớp lưới. Hình 10.15 thể hiện cấu tạo cốt thép trong bản dầm khi dùng lưới phẳng.



Hình 10.15. Bố trí lưới phẳng trong bản dầm
 a) Một lưới ở trên gối tựa; b) Hai lưới trên gối tựa
 1- cốt chịu lực; 2- cốt phân bố.

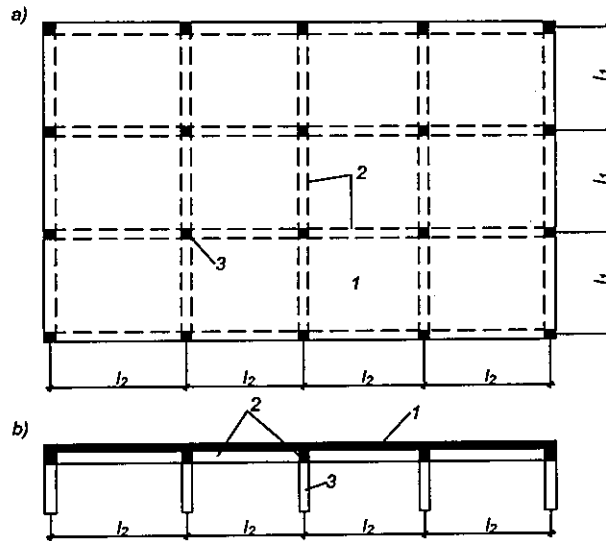
10.3. SÀN SƯỜN TOÀN KHỐI CÓ BẢN KÊ BỐN CẠNH

10.3.1. Sơ đồ bố trí kết cấu

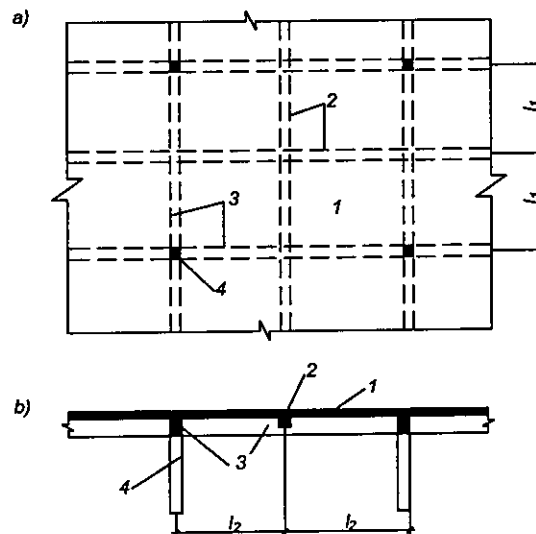
Hình 10.16 thể hiện sơ đồ bố trí kết cấu của sàn toàn khối có bản kê bốn cạnh, trong đó cột trực tiếp đỡ hệ dầm; Biên của sàn cũng là dầm và cột. Tỷ số $\frac{l_2}{l_1} < 2$, thông thường tỷ số đó dao động trong khoảng 1 đến 1,5.

Kích thước ô bản vào khoảng 4 đến 8 m. Chiều dày của bản có thể lấy khoảng $\frac{1}{40}l_1$ đến $\frac{1}{50}l_1$.

Hình 10.17 thể hiện sơ đồ kết cấu của sàn toàn khối có bản kê bốn cạnh với sự có mặt của dầm phụ. Chiều cao tiết diện dầm phụ nhỏ hơn chiều cao tiết diện dầm chính.



Hình 10.16. Sơ đồ kết cấu sàn sườn có bản kê 4 cạnh
a) Mặt bằng sàn; b) Mặt cắt dọc: 1- bản; 2- dầm; 3- cột..

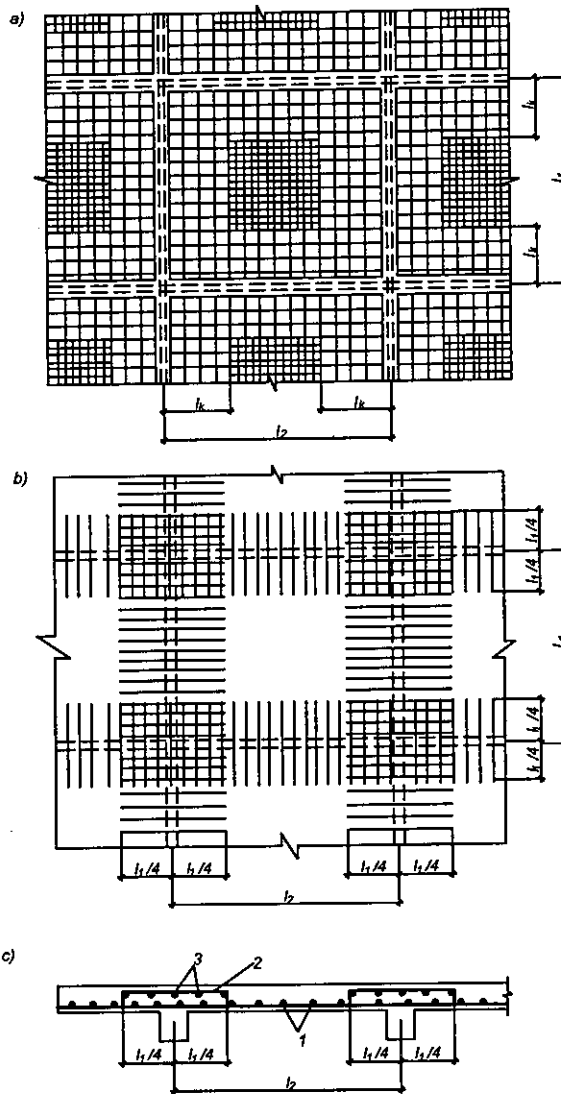


Hình 10.17. Sơ đồ sàn có dầm phụ
a) Mặt bằng; b) Mặt cắt:
1- bản; 2- dầm phụ; 3- dầm chính; 4- cột.

Khi lưới cột lớn, khoảng cách cột có thể đạt tới 8 đến 10 m, người ta thêm nhiều dầm phụ với khoảng cách từ 1 đến 2 m, chiều cao dầm chính có thể giảm bớt (với bề rộng đủ để chịu cắt), đôi khi chiều cao dầm chính và dầm

phụ bằng nhau. Sàn kiểu ấy được gọi là sàn ô cờ. Sàn ô cờ thi công phức tạp nhưng giảm được chiều cao kết cấu.

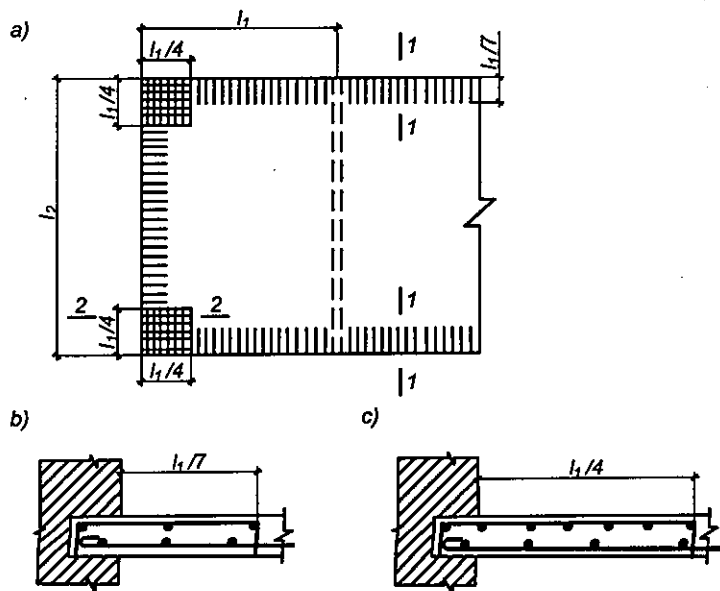
10.3.2. Bố trí cốt thép trong sàn có bản kê bốn cạnh



Hình 10.18. Bố trí cốt thép trong sàn có bản kê bốn cạnh
 a) Cốt thép ở mặt dưới; b) Cốt thép ở mặt trên;
 1- cốt chịu mômen dương; 2- cốt mũ chịu mômen âm; 3- cốt phân bố.

Hình 10.18 thể hiện việc bố trí cốt thép trong sàn sườn có bản kê bốn cạnh. Mômen dương ở giữa bản là lớn nhất nên cốt thép được đặt dày hơn (nhiều hơn). Ở gần gối tựa, mômen nhỏ nên có thể cắt bớt cốt thép. Tuy vậy khi $l_1 \leq 2,5$ m thì việc giảm cốt thép ở biên không mang lại hiệu quả kinh tế đáng kể. Giá trị l_k được lấy bằng $\frac{1}{4}$ chiều dài nhịp l_1 khi bốn cạnh của bản có gối tựa là ngàm hoặc ngàm đàn hồi và lấy bằng $\frac{1}{8}$ chiều dài nhịp l_1 khi có đủ chỉ một cạnh kê tự do.

Khi bản được gối vào tường gạch, trong tính toán người ta thường xem như gối tựa tự do. Tuy vậy vẫn xuất hiện mômen âm (mômen uốn) ở gối tựa và phải đặt cốt thép cấu tạo với số lượng không ít hơn $\frac{1}{3}$ cốt chịu lực ở nhịp và không ít hơn $\phi 6$ cách nhau 200 mm (h.10.19b). Ở góc bản xuất hiện mômen xoắn và cũng phải đặt cốt thép cấu tạo để chịu mômen xoắn đó. Số lượng cốt thép theo một phương không ít hơn $\frac{1}{3} - \frac{1}{2}$ cốt thép ở nhịp và không ít hơn $5\phi 6$ trên một mét dài (h.10.19c).

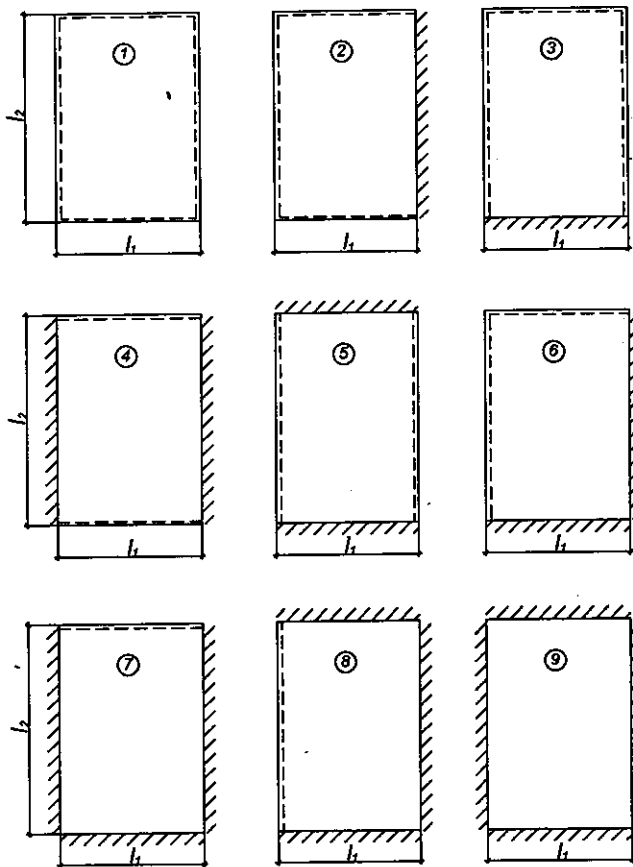


Hình 10.19. Bố trí cốt thép ở gối tựa tự do (tường)

a) Mặt bằng cốt thép bổ sung; b) Cốt chịu mômen uốn phụ; c) Cốt chịu mômen xoắn.

10.3.3. Tính toán bản đơn theo sơ đồ đàn hồi

Hình 10.20 thể hiện chín loại bản đơn với những gối tựa lý tưởng là khớp và ngàm. Bản loại 1 có bốn cạnh tựa khớp, bản loại 9 có bốn cạnh ngàm. Giả thiết các bản đều chịu tải trọng phân bố đều q .



Hình 10.20. Chín loại bản đơn

Để tìm được mômen và lực cắt trong bản theo hai phương x và y (phương l_1 và phương l_2), theo lý thuyết đàn hồi cần phải giải phương trình Sophie Germain – Lagrange để tìm ra độ võng của mặt trung gian:

$$\frac{\partial^4 w}{\partial x^4} + 2 \frac{\partial^4 w}{\partial x^2 \partial y^2} + \frac{\partial^4 w}{\partial y^4} = \frac{q}{D}, \quad (10.7)$$



trong đó: $w_{(x,y)}$ – hàm độ võng của mặt giữa;

$$D = \frac{Eh^3}{12(1-\nu^2)} - \text{độ cứng trụ của bản;}$$

h – chiều dày của bản;

ν – hệ số poisson. Trong tính toán bản và vỏ mỏng bê tông cốt thép có thể lấy $\nu = 0$.

Quan hệ giữa nội lực và độ võng như sau:

$$M_x = D \left(\frac{\partial^2 w}{\partial x^2} + \nu \frac{\partial^2 w}{\partial y^2} \right);$$

$$M_y = D \left(\frac{\partial^2 w}{\partial y^2} + \nu \frac{\partial^2 w}{\partial x^2} \right);$$

$$M_{xy} = D(1-\nu) \frac{\partial^2 w}{\partial x \partial y};$$

$$Q_x = \frac{\partial M_x}{\partial x} + \frac{\partial M_{xy}}{\partial y};$$

$$Q_y = \frac{\partial M_y}{\partial y} + \frac{\partial M_{xy}}{\partial x}.$$

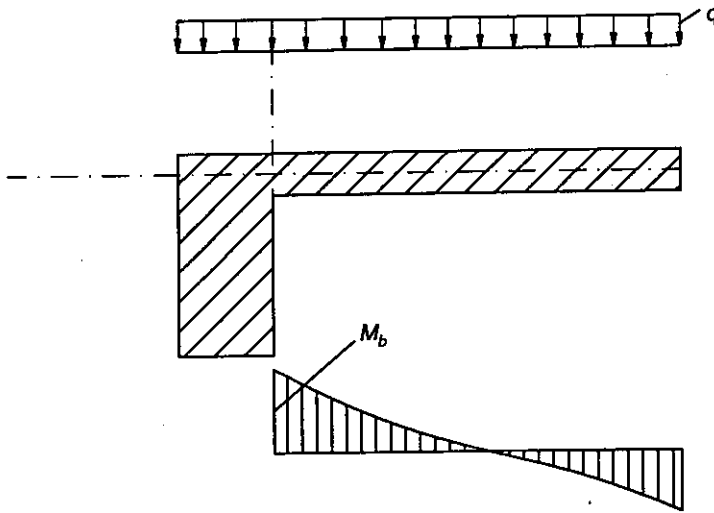
Bạn đọc có thể tìm phương pháp giải phương trình vi phân đạo hàm riêng (10.7) thỏa mãn các điều kiện biên đối với các bản trên hình (10.19) trong các tài liệu chuyên khảo về tấm mỏng đàn hồi.

Bản được xem là tựa khớp khi nó gối vào tường hoặc kê tự do trên dầm. Khi bản kê trên dầm, cho độ võng của bản ở gối tựa bằng không (khớp, hoặc ngàm) chỉ là gần đúng. Thực ra điều kiện biên phải là độ võng ở biên của bản bằng độ võng của dầm.

Mép biên của bản có thể được xem là ngàm khi mép biên đó nằm trên gối của một bản liên tục, ở đó chuyển vị xoay khá nhỏ.

Khi bản được đổ bê tông liền khối với dầm ở mép biên tự do và có cốt thép liên kết với dầm, sẽ xuất hiện mômen âm ở vùng gần dầm biên (h.10.21). Độ lớn của M_b phụ thuộc vào độ cứng chống xoắn của dầm biên. Trong

tính toán có thể coi là khớp nhưng phải đặt một lượng cốt thép nào đó để chịu mômen âm M_b .



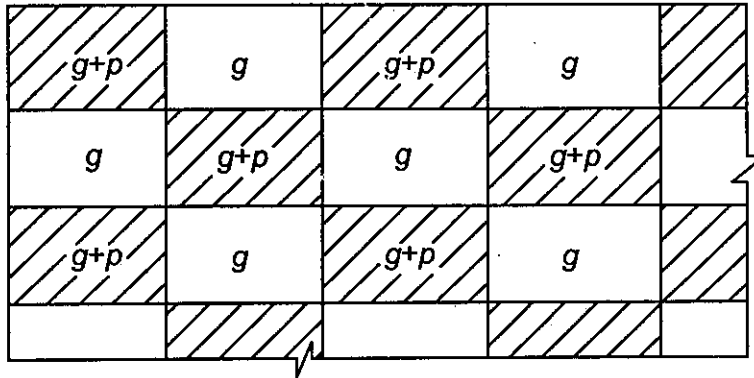
Hình 10.21. Mômen ở mép biên

Phụ lục 17 cho phép xác định giá trị mômen cực ở bản chữ nhật chịu tải trọng phân bố đều theo sơ đồ đàn hồi đối với chín loại bản trên hình 10.20.

10.3.4. Tính sàn có các ô bản liên tục theo sơ đồ đàn hồi

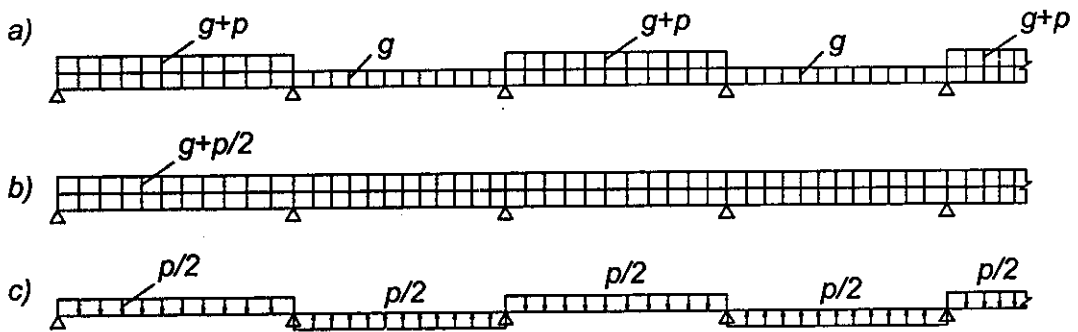
Hình 10.22 thể hiện mặt bằng các ô bản và bố trí hoạt tải p để đạt được giá trị mômen dương cực đại ở nhịp của các ô bản có gạch chéo và mômen âm cực đại ở nhịp của các ô bản để trống.

Qua hình 10.23 ta thấy rằng nội lực trong sơ đồ trên hình 10.23 với hoạt tải xếp cách ô (ô cờ) sẽ bằng nội lực với $\frac{p}{2}$ xếp trên tất cả các ô cộng với nội lực do $\frac{p}{2}$ xếp phản đối xứng chen kẽ giữa các ô (như trên hình 10.23c). (Nghĩa là các ô có gạch chéo được xếp $\frac{p}{2}$ hướng xuống dưới còn các ô để trống được xếp $\frac{p}{2}$ hướng lên trên).



Hình 10.22. Sơ đồ bố trí hoạt tải cho $|M_{\max}|$ ở nhịp

Hình 10.23 thể hiện mặt cắt ngang qua một số ô bản nào đó.

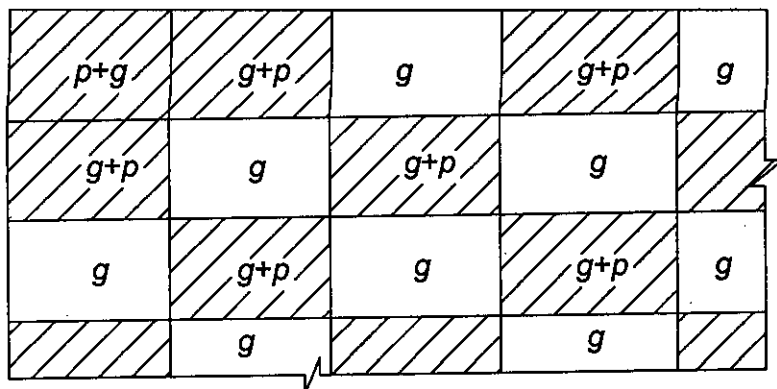


Hình 10.23. Sơ đồ phân tích tải trọng

Ở sơ đồ trên hình 10.23b góc xoay ở các gối giữa khá nhỏ và có thể coi gần đúng là bằng không (không xoay) do đó ta có thể cắt bản liên tục thành các bản đơn; các ô bản ở giữa sẽ có sơ đồ bốn cạnh ngàm, còn các ô bản ở biên sẽ lấy các sơ đồ thích hợp trong chín sơ đồ trên hình 10.20.

Ở sơ đồ trên hình 10.23c, do tính chất phản đối xứng, ta có thể cắt thành các bản đơn với bốn cạnh tựa khớp.

Hình 10.24 thể hiện sơ đồ bố trí hoạt tải p để đạt được giá trị mômen âm cực đại ở gối tựa thứ hai, từ đó có thể suy ra sơ đồ bố trí hoạt tải để đạt mômen âm cực đại ở các gối tựa khác.



Hình 10.24. Sơ đồ bố trí hoạt tải cho M_{max} ở gối tựa thứ hai

Nếu bỏ qua ảnh hưởng của các ô tải trọng ở xa các gối tựa đang xét (thứ hai) thì với việc xem góc xoay của bản ở tiết diện gối tựa là không đáng kể, ta có thể tách thành bản đơn để tính mômen ở gối tựa; các bản đơn sẽ có dạng của các bản trên hình 10.20 (ngoại trừ sơ đồ 1).

10.3.5. Tính bản kê bốn cạnh theo sơ đồ khớp dẻo

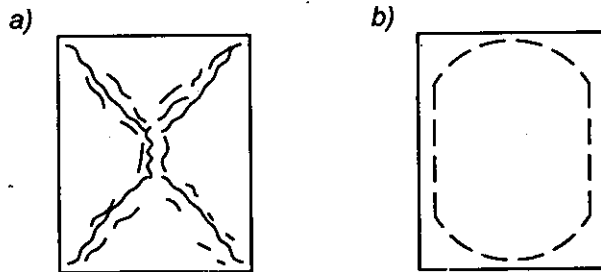
Chất tải thí nghiệm một bản kê bốn cạnh cho đến phá hoại, người ta nhận được các kết quả như sau:

- Khi tải trọng là phân bố đều, bốn cạnh tựa khớp, các khe nứt phát triển ở mặt dưới có dạng như trên hình 10.25a.
- Khi tải trọng là phân bố đều nhưng bốn cạnh bản bị ngàm, sơ đồ khe nứt ở mặt dưới cũng có dạng như trên hình (10.25a), sơ đồ khe nứt ở mặt trên có dạng như trên hình 10.25b.

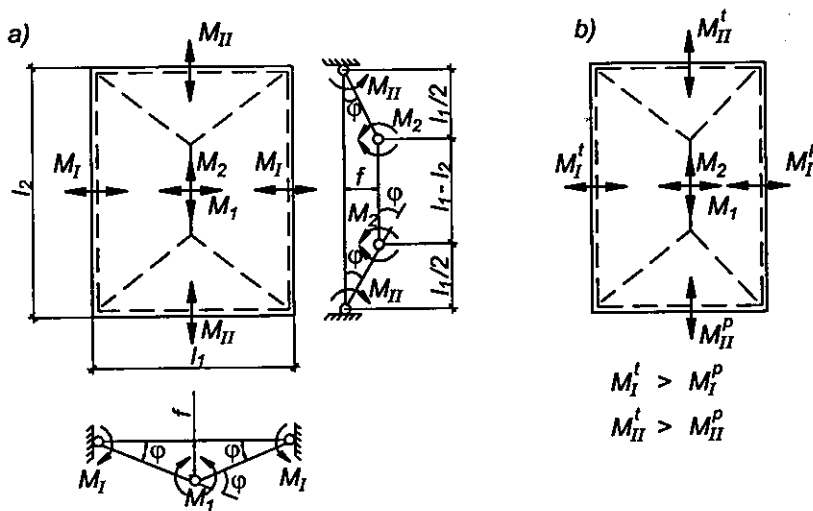
Ở những vùng xuất hiện khe nứt, khi cốt thép đạt tới giới hạn chảy, khớp dẻo được hình thành, người ta biểu diễn khớp dẻo bằng những đường đứt nét như trên hình 10.26.

Hình 10.26a thể hiện khớp dẻo xuất hiện ở bản kê bốn cạnh chịu tải trọng phân bố đều khi liên kết ở biên là đối xứng, nghĩa là mômen âm ở hai gối tựa đối diện bằng nhau. Hình 10.26b thể hiện khớp dẻo xuất hiện khi liên

kết ở biên là không đối xứng, nghĩa là mômen âm ở hai gối tựa đối diện không bằng nhau, khi đó khớp dẻo sẽ không có hình dạng đối xứng. Tuy vậy, để đơn giản tính toán mà cũng không ảnh hưởng đến tình trạng an toàn của kết cấu, giáo sư A. A. Gvôzdev đã đề nghị lấy sơ đồ khớp dẻo đối xứng như trên hình 10.25a để tính toán cho mọi trường hợp liên kết biên và mọi tỉ lệ độ lớn của mômen ở các gối tựa. Đề nghị đó đã được giới kỹ thuật các nước chấp nhận.

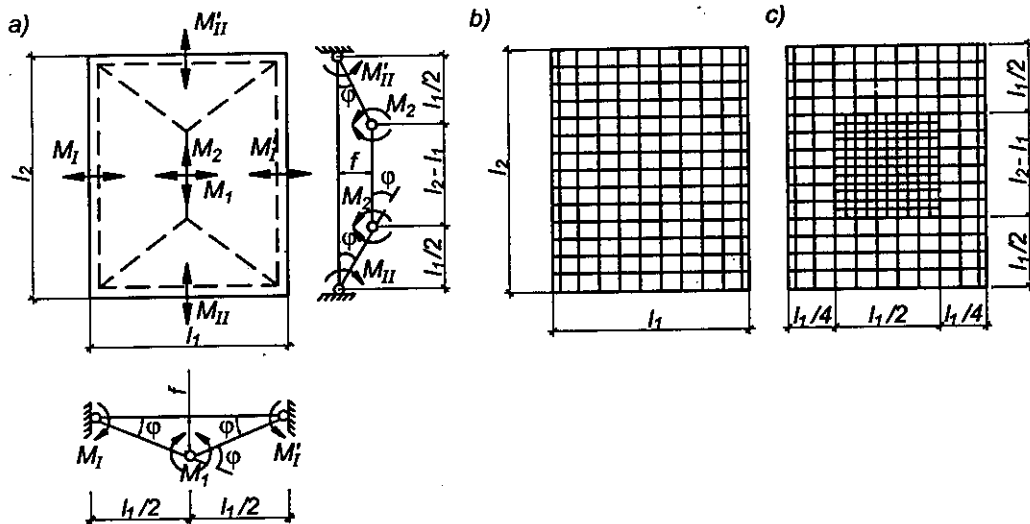


Hình 10.25. Sơ đồ khe nứt ở bản kê bốn cạnh chịu tải trọng phân bố đều
a) Khe nứt ở mặt dưới; b) Khe nứt ở mặt trên.



Hình 10.26. Sơ đồ khớp dẻo trên bản kê bốn cạnh chịu tải trọng phân bố đều
a) Liên kết biên đối xứng; b) Liên kết biên không đối xứng.

Sơ đồ tính toán tổng quát với sự khác nhau của mômen gối tựa ở hai phía đối diện thể hiện trên hình 10.27.



Hình 10.27. Sơ đồ tính bản kê bốn cạnh với sự xuất hiện của khớp dẻo

a) Sơ đồ tổng quát; b) Bố trí cốt thép đều; c) Bố trí cốt thép không đều

Trong tính toán bản theo sơ đồ khớp dẻo người ta cho rằng khớp dẻo chia bản thành những miếng cứng không biến dạng, tạo thành một hệ biến hình tức thời. Với một chuyển vị khả dĩ f và các góc xoay φ tương ứng của các miếng cứng (hình 10.27a), viết phương trình cân bằng công khả dĩ của nội và ngoại lực ta sẽ được mối liên hệ giữa nội lực và tải trọng q . Cụ thể như sau:

Công khả dĩ của ngoại lực q sẽ là:

$$C_q = q \int_F y dF ; \tag{10.8}$$

trong đó y là dịch chuyển khả dĩ tương ứng của q .

Giá trị trong dấu tích phân chính là thể tích của hình tháp chuyển vị khả dĩ:

$$\int_F y dF = \frac{fl_1}{2}(l_2 - l_1) + \frac{1}{3}fl_1^2 = \frac{fl_1}{6}(3l_2 - l_1) \tag{10.9}$$



Công khả dĩ của nội lực là tổng công của mômen khớp dẻo trên dịch chuyển khả dĩ là các góc xoay tương ứng. Gọi M_i là mômen khớp dẻo tính trên một đơn vị bề rộng của bản thì

$$C_M = \sum \varphi M_i l_i$$

Khi cốt thép rải đều theo phương l_1 và l_2 như trên hình (10.27b) (cốt thép theo phương l_1, l_2 phía dưới và phía trên có thể khác nhau) và các mép biên đều xuất hiện khớp dẻo, công khả dĩ của nội lực sẽ là

$$C_M = \sum \varphi_i M_i l_i = (2\varphi M_1 + \varphi M_I + \varphi M'_I) l_2 + (2\varphi M_2 + \varphi M_{II} + \varphi M'_{II}) l_1 \quad (10.10)$$

Từ hình 10.27a thấy rằng:

$$\varphi \approx \operatorname{tg} \varphi = \frac{f}{0,5 l_1} = 2 \frac{f}{l_1} \quad (10.11)$$

Cân bằng công khả dĩ của nội và ngoại lực ($C_M = C_q$), kết hợp các biểu thức (10.8) ÷ (10.11) ta được:

$$q \frac{h^2 (3l_2 - l_1)}{12} = (2M_1 + M_I + M'_I) l_2 + (2M_2 + M_{II} + M'_{II}) l_1 \quad (10.12)$$

Khi cốt thép trên các gối tựa được rải đều, cốt thép ở lớp dưới rải không đều như trên hình 10.27c ($l_k = 1/4 l_1$), gọi M_1 và M_2 là mômen khớp dẻo ứng với vùng đặt cốt thép dày, ở vùng có bề rộng là $l_k = 1/4 l_1$ cốt thép giảm còn một nửa nên mômen khớp dẻo chỉ còn là $0,5M_1$ và $0,5M_2$. Trên cơ sở đó, phương trình cân bằng mômen khớp dẻo và tải trọng sẽ như sau:

$$q \frac{l_1^2 (3l_2 - l_1)}{12} = (2M_1 + M_I + M'_I) l_2 + (2M_2 + M_{II} + M'_{II}) l_1 - (M_1 + M_2) \frac{l_1}{2} \quad (10.13)$$

Ta chỉ có một phương trình (hoặc là (10.12) hoặc là (10.13)) nhưng trong trường hợp tổng quát có tới sáu ẩn số mômen ở nhịp và trên các gối tựa. Người ta căn cứ vào các nghiên cứu lý thuyết và thực nghiệm để đưa ra các tỷ số có tính chất hướng dẫn sử dụng như trong bảng 10.2 đối với tỷ số mômen $\frac{M_2}{M_1}$.

Bảng 10.2. Tỷ số M_2/M_1 khi tính bản kê bốn cạnh theo sơ đồ khớp dèo

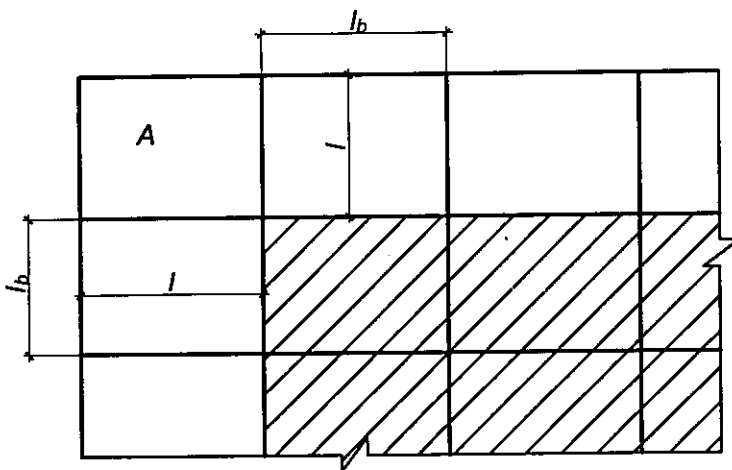
l_2/l_1	1	1,1	1,2	1,3	1,4	1,5
M_2/M_1	1 - 0,8	0,9 - 0,7	0,8 - 0,6	0,7 - 0,5	0,6 - 0,4	0,65 - 0,35
l_2/l_1	1,6	1,7	1,8	1,9		2
M_2/M_1	0,5 - 0,3	0,45 - 0,25	0,4 - 0,2	0,35 - 0,2		0,2 - 0,15

Cũng có thể lấy tỷ số $\frac{M_2}{M_1} = \left(\frac{l_1}{l_2}\right)^2$.

Tỷ số các mômen $\frac{M_I}{M_1}, \frac{M'_I}{M_1}, \frac{M_{II}}{M_2}, \frac{M'_{II}}{M_2}$ có thể lấy trong khoảng 1,5 đến 2,5 khi các gối tựa được coi là ngàm.

Biết các tỷ số mômen như trên, ta có thể đưa các phương trình 10.12 hoặc 10.13 về phương trình có một ẩn số là M_1 .

Khi chọn tỷ số giữa mômen gối tựa và mômen nhịp cần lưu ý rằng những ô bản ở phía trong (nằm trong vùng có gạch chéo của hình 10.28) được nối liên tục với xung quanh, chuyển vị xoay của gối tựa có thể xem là rất nhỏ tức là gần với liên kết ngàm cứng, mômen ở gối tựa có giá trị lớn.



Hình 10.28. Vùng bản được xem như có liên kết ngàm bốn cạnh

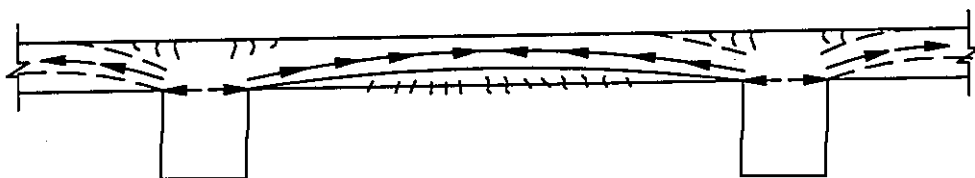
Ở biên của sàn, bản có thể gối lên tường (được xem là tựa khớp) hoặc liên kết toàn khối với dầm (được xem là liên kết đàn hồi). Nếu biên sàn là dầm thì sẽ xuất hiện mômen có giá trị đáng kể ở bản, tỷ số mômen âm (gối tựa) này và mômen nhịp được xác định tùy thuộc vào độ cứng chống xoắn của dầm. Để phù hợp với yêu cầu cấu tạo, tỷ lệ giữa mômen gối tựa biên và mômen nhịp tương ứng có thể lấy khoảng 0,10 đến 0,30 tùy thuộc độ lớn của dầm biên.

Khi chọn tỷ số giữa mômen gối tựa và mômen nhịp cũng còn có thể tham khảo các số liệu trong phụ lục 17 đối với bản làm việc đàn hồi.

Tính bản (kể cả dầm, khung siêu tĩnh) theo sơ đồ khớp dẻo có thể tiết kiệm 20 – 30% cốt thép, phương pháp tính toán đơn giản, kết quả tính toán khá phù hợp với tình trạng làm việc thực tế của kết cấu đồng thời có thể điều chỉnh hợp lý việc bố trí cốt thép để giải quyết tình trạng cốt thép đặt quá dày ở một tiết diện nào đó. Vì vậy khi thiết kế bản và hệ thanh siêu tĩnh bằng bê tông cốt thép cần phải tận dụng sử dụng phương pháp này.

Tuy vậy phương pháp tính theo sơ đồ khớp dẻo không áp dụng cho kết cấu chịu tải trọng động lực và tải trọng lặp đi lặp lại (trùng phục), cũng không áp dụng đối với kết cấu không được phép xuất hiện khe nứt hoặc có những hạn chế nghiêm khắc đối với sự khai triển khe nứt.

Đối với những ô bản có dầm vây quanh, dưới tác dụng của mômen dương, phía dưới bản sẽ phát sinh khe nứt, dưới tác dụng của mômen âm, phía trên gối tựa (dầm) sẽ phát sinh khe nứt, phần bê tông không bị nứt sẽ hình thành kết cấu tương tự như vòm; Lực đẩy ngang của vòm sẽ làm giảm mômen trong bản. Người ta gọi đó là hiệu ứng vòm (xem hình 10.29).



Hình 10.29. Hiệu ứng vòm

Để xét đến ảnh hưởng có lợi của hiệu ứng vòm, đối với bản có dầm vây quanh, người ta giảm bớt mômen uốn dùng để tính toán cốt thép. Cụ thể như sau (xem hình 10.28).

- Đối với những ô bản ở giữa sàn (kể cả bản dầm) (nằm trong vùng có gạch chéo trên hình 10.28) được giảm 20% mômen tính toán.
- Đối với những ô bản nằm ở vành ngoài của sàn (nằm trong vùng không có gạch chéo trên hình 10.28): giảm 20% mômen khi $\frac{l_b}{l} < 1,5$; giảm 10% khi $1,5 \leq \frac{l_b}{l} \leq 2$, trong đó l_b là cạnh ô bản nằm ở mép sàn, l – cạnh ô bản thẳng góc với mép sàn.
- Không được giảm mômen đối với bản ở góc (bản A trên hình 10.28).

10.3.6. Tính toán dầm sàn có bản kê bốn cạnh

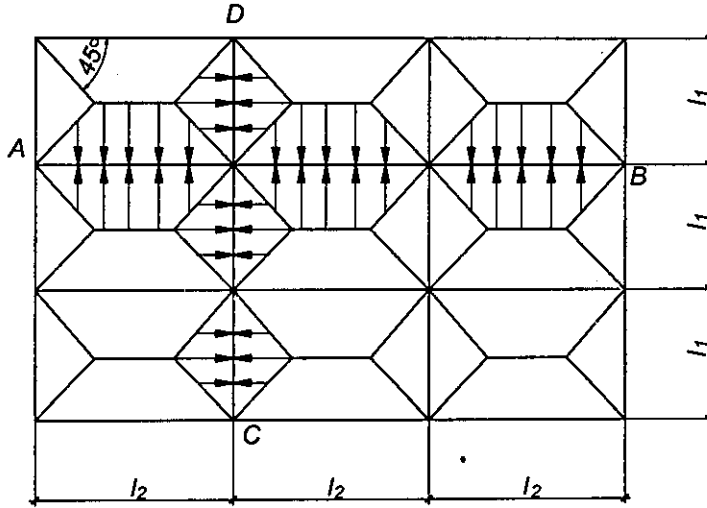
Dầm đỡ sàn có bản kê bốn cạnh có thể là dầm đơn giản hay dầm liên tục, cũng có thể là xà ngang của kết cấu khung. Các bước và phương pháp tính dầm này cũng giống với cách tính dầm của sàn sườn có bản dầm, khác nhau chỉ ở chỗ phân tải từ bản vào dầm.

Hình 10.30 thể hiện sơ đồ phân tải từ bản vào dầm, qua đó ta thấy rằng dầm AB sẽ chịu tải trọng phân bố theo hình thang (từ trọng lượng bản thân của bản và hoạt tải) và dầm CD sẽ chịu tải trọng phân bố theo hình tam giác.

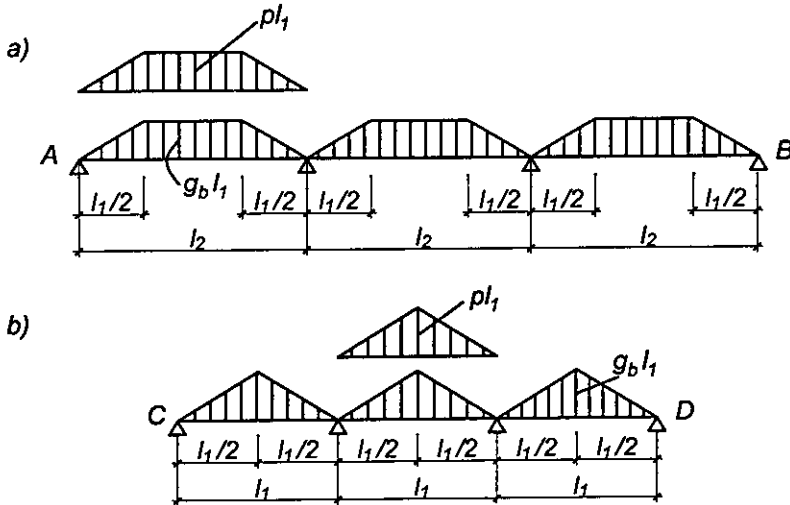
Hình 10.31 thể hiện sơ đồ tải trọng tác dụng lên dầm, không kể phần trọng lượng bản thân của dầm, trong đó g_b – trọng lượng bản thân một mét vuông của bản; p – hoạt tải trên một mét vuông diện tích sàn.

Việc tổ hợp tải trọng, vẽ biểu đồ bao nội lực hoặc điều chỉnh biểu đồ bao nội lực theo sự xuất hiện của khớp dẻo được tiến hành giống như đã nói ở phần trên. Nếu dùng tải trọng tương đương để chuyển tải trọng hình thang hoặc hình tam giác thành tải trọng phân bố đều (ví dụ tải trọng ở đỉnh tam giác là q thì tải trọng phân bố đều tương đương là $\frac{5}{8}q$ như nhiều tài liệu đã viết) thì nên lưu ý rằng đó chỉ là sự tương đương của

mômen ở ngàm của dầm một nhịp có hai đầu ngàm, các giá trị khác của nội lực và chuyển vị không tương đương, do đó không thể dùng tải trọng phân bố đều tương đương đó để tính toán những bước tiếp theo.



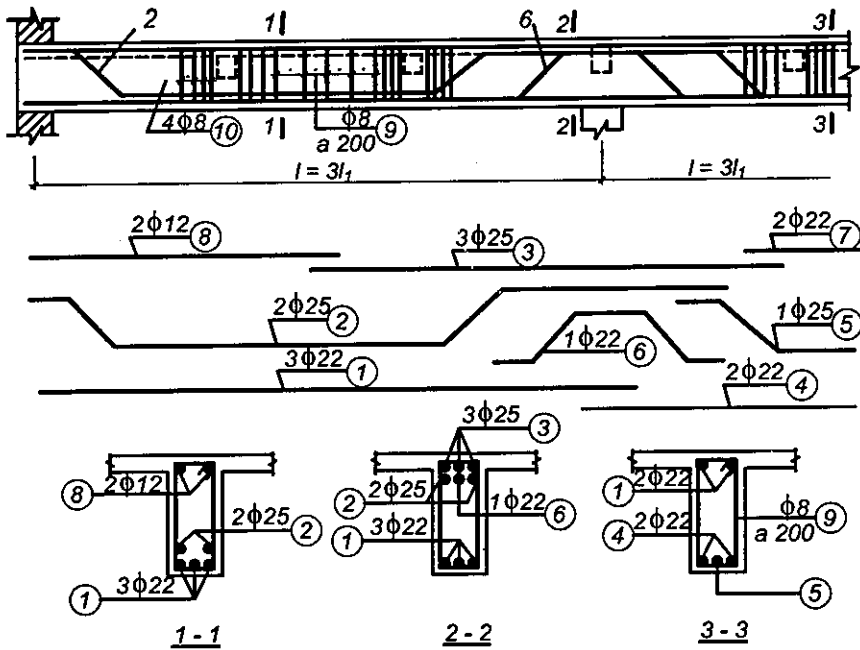
Hình 10.30. Sơ đồ phân tải cho dầm đỡ bản kê bốn cạnh



Hình 10.31. Sơ đồ tải trọng tác dụng trên dầm sàn có bản kê bốn cạnh

a) Tải phân bố hình thang trên dầm AB; b) Tải phân bố hình tam giác trên dầm CD.

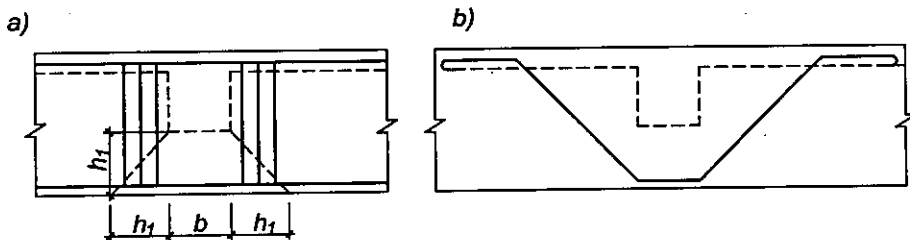
10.3.7. Bố trí cốt thép trong dầm



Hình 10.32. Bố trí cốt thép trong dầm dùng cốt buộc

Hình 10.32 thể hiện sơ đồ bố trí cốt thép trong một dầm chính với hai dầm phụ ở mỗi nhịp, dùng phương án cốt buộc có uốn cốt xiên. Lợi dụng cốt dọc số ② chịu kéo ở nhịp một uốn lên gối thứ hai làm cốt chịu kéo và đoạn cốt xiên có tác dụng chịu cắt, vị trí uốn phụ thuộc vào việc bố trí cốt xiên chịu cắt và phải phù hợp với biểu đồ vật liệu. Làm như vậy sẽ tiết kiệm cốt thép. Tuy vậy việc uốn cốt xiên cũng gây khó khăn cho việc gia công và lắp đặt cốt thép khi thi công, do vậy người ta cũng thường dùng phương án không có cốt xiên, toàn bộ lực cắt do cốt đai chịu và khi mômen uốn giảm nhỏ thì cắt bớt cốt dọc chịu kéo. Khi uốn và cắt cốt dọc phải bảo đảm sự đối xứng đối với trục thẳng đứng đi qua chính giữa tiết diện ngang. Không nên cắt ở một tiết diện quá nhiều cốt thép dọc làm cho khả năng chịu mômen của tiết diện thay đổi quá đột ngột. Ở chỗ dầm phụ kê lên dầm chính cần phải có cốt đai hoặc cốt xiên (treo) gia cố để tránh

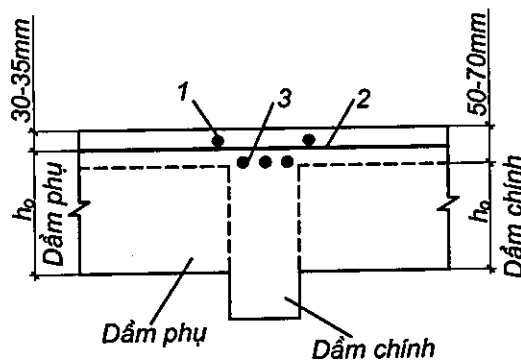
phá hoại cục bộ vùng chịu kéo của dầm chính như trên hình 10.33. Số lượng cốt đai hoặc cốt xiên đặt trong khoảng $b + 2h_1$ được xác định theo tính toán.



Hình 10.33. Cốt đai, cốt xiên gia cố dưới dầm phụ

a) Cốt đai gia cố; b) Cốt xiên gia cố.

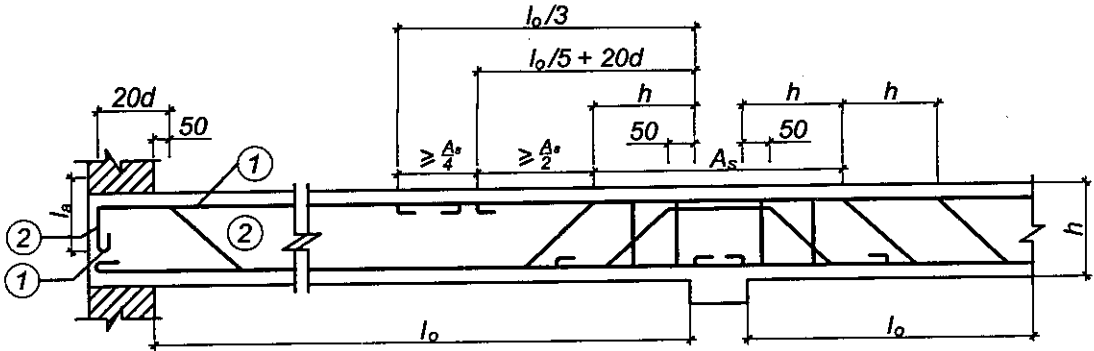
Hình 10.34 thể hiện vị trí tương đối của cốt thép trong bản, dầm phụ và dầm chính ở chỗ chúng giao nhau.



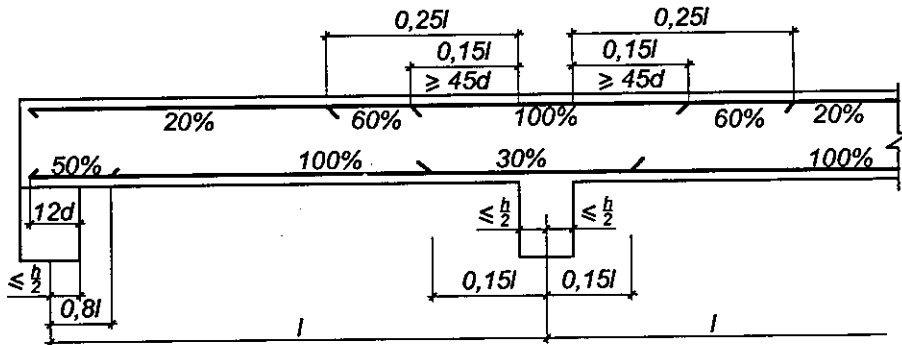
Hình 10.34. Vị trí tương đối của cốt thép chỗ giao nhau

1- cốt thép của bản; 2- cốt thép của dầm phụ; 3- cốt thép của dầm chính.

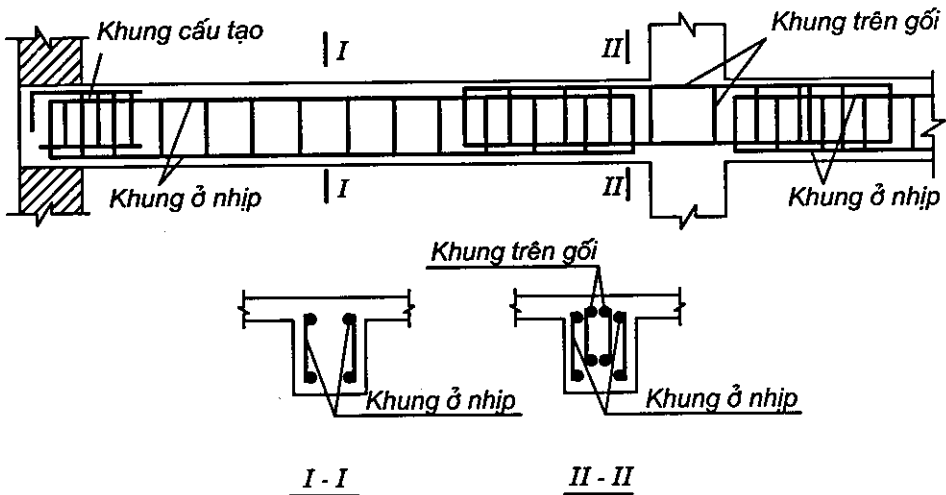
Về nguyên tắc, việc bố trí cốt thép dọc trong dầm phải căn cứ vào biểu đồ bao mômen. Tuy vậy, trong một số trường hợp người ta có thể cắt cốt thép theo một mẫu đã được tính toán trước và thiên về an toàn. Hình 10.35 là một mẫu bố trí cốt thép lấy trong [10]; mẫu này áp dụng cho dầm phụ, nhịp khác nhau không quá 20%, tỷ số giữa hoạt tải và tĩnh tải $\frac{p}{g} \leq 3$.



Hình 10.35. Bố trí cốt thép cho dầm phụ



Hình 10.36. Bố trí cốt thép trong dầm chịu tải trọng phân bố đều; gối tựa ngoài cùng là gối tựa tự do; các số phần trăm là tính theo giá trị cốt thép tính toán ở nhịp và gối tựa



Hình 10.37. Sơ đồ bố trí cốt thép trong dầm bằng khung cốt hàn

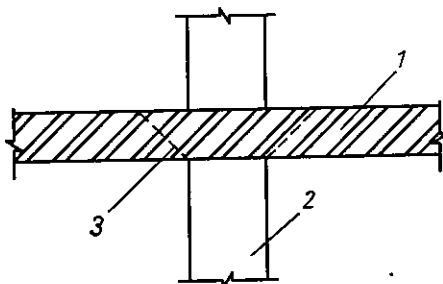
Hình 10.36 là một mẫu bố trí cốt thép khác được lấy trong [9]. Mẫu này được áp dụng cho dầm chịu tải trọng phân bố đều, nhịp dầm sai khác không quá 10%.

Hình 10.37 thể hiện sơ đồ bố trí cốt thép của dầm khi dùng khung cốt hàn.

10.4. SÀN NẤM

10.4.1. Khái niệm chung

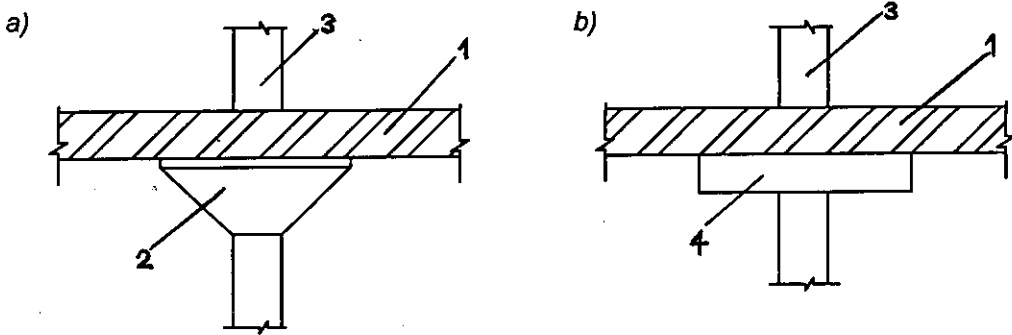
Sàn nầm là sàn không có dầm, bản sàn tựa trực tiếp lên cột (h.10.38). Dùng sàn nầm sẽ giảm được chiều cao kết cấu, việc làm ván khuôn đơn giản và dễ dàng bố trí cốt thép. Sàn nầm có mặt dưới phẳng nên việc chiếu sáng và thông gió tốt hơn sàn có dầm. Nếu có xảy ra hỏa hoạn thì việc thoát nhiệt cũng thuận lợi. Ngoài ra việc ngăn chia các phòng trên mặt sàn linh hoạt và rất thích hợp với các bức tường ngăn di động.



Hình 10.38. bản sàn tựa trực tiếp lên cột
1- bản sàn; 2- cột; 3- mặt dầm thủng.

Khi chịu tải trọng thẳng đứng, bản sàn có thể bị phá hoại về cắt theo kiểu bị cột đâm thủng. Để tăng cường khả năng chịu cắt, có thể tạo ra mũ cột (h.10.39a) hoặc tạo ra bản đầu cột có chiều dày lớn hơn (h.10.39b).

Bản đầu cột phải có bề dày được tăng thêm ít nhất $\frac{1}{4}$ chiều dày của bản ở giữa ô và cạnh nhỏ của bản đầu cột phải không nhỏ hơn $\frac{1}{3}$ cạnh nhỏ của ô bản (hai trục của bản đầu cột trùng với trục lưới cột).



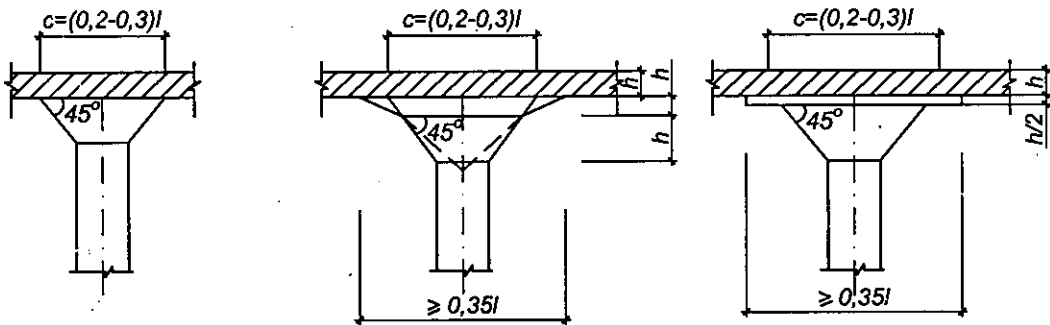
Hình 10.39. Mũ cột và bản đầu cột

a) Mũ cột; b) Bản đầu cột

1- bản; 2- mũ cột; 3- cột; 4- bản đầu cột.

Bản có chiều dày lớn trên đầu cột còn có tác dụng tăng cường khả năng chịu mômen vì tiết diện sát đầu cột, mômen uốn trong bản đạt giá trị lớn nhất.

Mũ cột có thể có những hình thức khác nhau như trên hình 10.40.



Hình 10.40. Các hình thức khác nhau của mũ cột

Chiều rộng nhịp thích hợp với sàn nấm thường là 4 đến 8m đối với bê tông cốt thép thường, khi nhịp của bản từ 7m trở lên nên có cốt thép ứng lực trước để có thể giảm chiều dày bản và giảm độ võng.

Chiều dày của bản sàn nấm không có ứng lực trước có thể lấy khoảng $1/3$ nhịp hoặc tính sơ bộ theo công thức sau đối với sàn không có bản đầu cột [12].

$$\frac{l_2}{h_b} \leq 55 \left[\left(\frac{l_2}{l_1} \right) \frac{1}{qk_1} \right]^{\frac{1}{3}}, \quad (10.14)$$

trong đó: l_2, l_1 – nhịp nội của bản (khoảng cách giữa hai mép cột) theo phương dài và phương ngắn;

q – tải trọng toàn phần (kN/m^2) bao gồm cả hoạt tải và trọng lượng bản thân;

$k_1 = 1$ đối với ô bản giữa;

$k_1 = 1,3$ đối với ô bản nằm ngoài và có dầm bo;

$k_1 = 1,6$ đối với ô bản nằm ngoài và không có dầm bo;

h_b – chiều dày của bản sàn.

Đối với sàn có bản đầu cột được tăng chiều dày thì h_b được tính theo công thức:

$$\frac{l_2}{h_b} \leq 65 \left[\left(\frac{l_2}{l_1} \right) \frac{1}{qk_1} \right]^{\frac{1}{3}}. \quad (10.15)$$

Đối với bản sàn nằm có cốt thép ứng lực trước, chiều dày của bản có thể sơ bộ giả thiết không nhỏ hơn $\frac{1}{42}$ cạnh lớn của lưới cột đối với bản sàn có không dưới hai nhịp.

Chiều dày của bản hoặc chiều dày của bản đầu cột phải được tính toán kiểm tra để loại trừ khả năng bản bị đâm thủng. Theo tiêu chuẩn thiết kế TCXDVN356–2005 thì phải thỏa mãn điều kiện sau:

$$P \leq R_b b h_o \quad (10.16)$$

trong đó: P – tải trọng gây nên sự phá hoại theo kiểu đâm thủng. Giả thiết mặt phá hoại nghiêng một góc 45° như hình 10.41: giả sử lưới cột là $l_1 \times l_2$ và q là tổng tải trọng phân bố đều trên bản (kể cả trọng lượng bản thân), kích thước mũ cột là $c \times c$ thì:

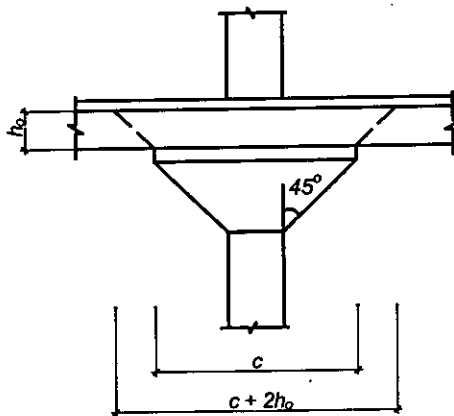
$$P = q[l_1 l_2 - (c + 2h_o)^2]. \quad (10.17)$$

ở đây: h_o – chiều dày hữu ích của bản;

b – chu vi trung bình của mặt dầm thủng

$$b = 4(c + h_o)$$

R_{bt} – cường độ chịu kéo của bê tông.



Hình 10.41. Mặt phá hoại theo kiểu dầm thủng

Bản sàn nắm truyền tải trọng trực tiếp vào cột không thông qua dầm. Để hiểu sự làm việc của bản loại này, thử so sánh ba loại bản đơn chịu tải trọng phân bố đều q như trên hình 10.42. Hình 10.42a thể hiện bản dầm tựa trên hai dầm ở hai phía đối diện. Dễ dàng thấy rằng mômen cực đại ở giữa bản là:

$$M_{1max} = \frac{1}{8}ql_2l_1^2.$$

Hình 10.42b thể hiện bản kê bốn cạnh với bốn dầm vây quanh. Ta có thể thấy ngay rằng:

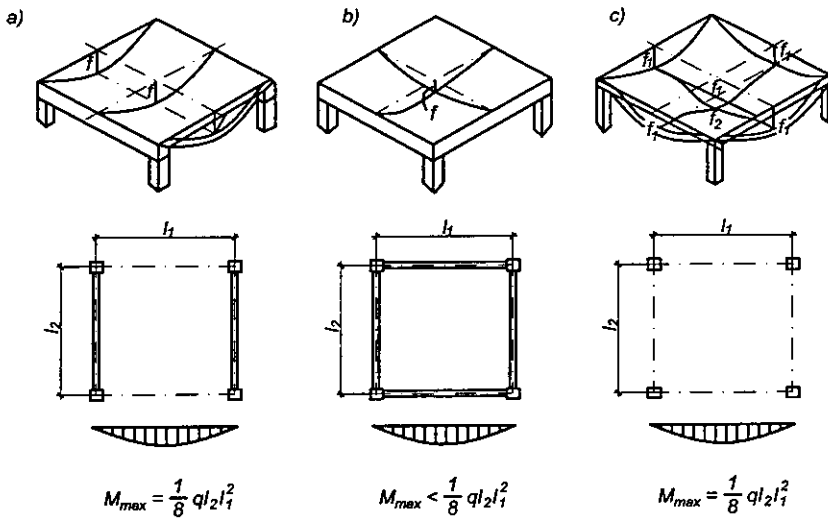
$$M_{1max} < \frac{1}{8}ql_2l_1^2$$

vì tải trọng q được truyền về hai phương.

Hình 10.42c thể hiện bản được kê trực tiếp lên bốn cột, không thông qua dầm, nếu xét phương l_1 thì

$$M_{1\max} = \frac{1}{8}ql_2l_1^2.$$

Qua đó có thể đi đến kết luận rằng bản sàn không dầm làm việc khá giống với bản dầm, chỉ có điều là đối với bản dầm thì bản chịu uốn theo một phương (mọi tiết diện theo phương l_2 đều biến dạng như nhau) còn dầm chịu uốn theo phương còn lại; trong khi đó thì ở bản sàn không dầm, bản sàn chịu uốn theo cả hai phương và dọc theo phương l_2 (h.10.42c) nội lực và biến dạng ở mọi tiết diện đều khác nhau.

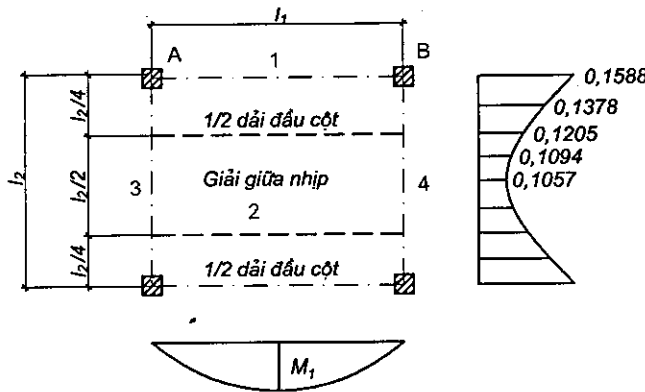


Hình 10.42. So sánh các loại bản

a) Bản dầm; b) Bản kê bốn cạnh; c) Bản sàn không dầm

Hình 10.43 thể hiện sự phân bố của mômen M_1 dọc theo phương l_2 đối với bản sàn không dầm, một nhịp (bản đơn) chịu tải trọng phân bố đều. Các giá trị trên biểu đồ là kết quả của các phép tính theo lý thuyết đàn hồi. Nếu tổng mômen lớn nhất ở giữa nhịp l_1 là $M_o = \frac{1}{8}ql_2l_1^2$ thì dọc theo phương l_2 giá trị mômen đó được phân bố theo một đường cong, ở vùng giữa của l_2 mômen uốn có giá trị nhỏ còn ở vùng hai đầu của l_2 (vùng gần gối tựa theo phương l_2) mômen uốn có giá trị lớn. Nếu chia bản theo

phương l_2 thành hai loại dải: dải giữa nhịp có chiều rộng bằng $\frac{l_2}{2}$ và dải trên đầu cột có chiều rộng bằng $\frac{l_2}{4}$ thì từ hình 10.43 ta thấy dải giữa nhịp chịu xấp xỉ $0,45M_o$, còn hai nửa dải trên đầu cột chịu xấp xỉ $0,55M_o$.

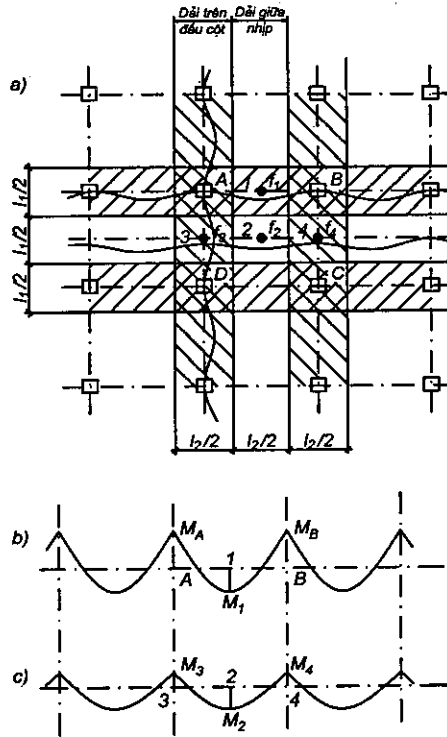


Hình 10.43. Sự phân bố của mômen M_1 theo phương l_2

Trong tính toán và cấu tạo bản sàn năm người ta thường chia bản ra thành dải trên đầu cột và dải giữa nhịp, hai dải này có chiều rộng bằng $\frac{1}{2}$ bước cột như hình 10.44.

Giả sử tải trọng trên bản sàn là phân bố đều, xem xét biến dạng của dải trên đầu cột AIB ta thấy tại vị trí đầu cột (A, B) độ võng của bản bằng không, tại vị trí giữa nhịp (1) độ võng là lớn nhất. Từ đường đàn hồi (độ võng) ta suy ra dạng của biểu đồ mômen uốn ở dải trên đầu cột như hình 10.44b, trong đó M_A và M_B là mômen âm, M_1 là mômen dương.

Đối với dải giữa nhịp 324, độ võng tại vị trí 3 là f_3 sẽ nhỏ hơn độ võng ở vị trí 2 là f_2 . Có thể tưởng tượng rằng dải giữa nhịp 324 giống như một dầm liên tục kê lên các gối tựa là các dải trên đầu cột $A3D, B4C$ v.v. Từ đó suy ra dạng của biểu đồ mômen uốn trên hình 10.44c, trong đó M_3, M_4 là mômen âm và M_2 là mômen dương. Hoàn toàn tương tự có thể suy ra hình ảnh biến dạng và mômen uốn của dải trên đầu cột và dải giữa nhịp của phương vuông góc.



Hình 10.44. Hình ảnh biến dạng và mômen trong các dải bản
 a) Hình ảnh biến dạng của dải trên đầu cột và dải giữa nhịp;
 b) Mômen của dải lên đầu cột; c) Mômen của dải giữa nhịp.

10.4.2. Tính toán nội lực

Vấn đề đặt ra là cần phải tính được các giá trị mômen uốn trong các dải bản trên đầu cột và dải bản giữa nhịp theo cả hai phương của hệ lưới cột.

Để tính được các giá trị nội lực ở một tiết diện nào đó của bản có thể dùng nhiều cách khác nhau dựa trên lý thuyết đàn hồi hoặc lý thuyết cân bằng giới hạn, có thể dùng các phương pháp giải tích hoặc phương pháp số. Ở đây chỉ trình bày cách tính hay được dùng trong thiết kế.

Người ta thường sử dụng phương pháp phân phối trực tiếp và phương pháp khung thay thế.

Phương pháp phân phối trực tiếp là xác định trực tiếp các giá trị nội lực ở các dải giữa nhịp và dải trên đầu cột. Tài liệu của các nước cho hệ số phân phối khác nhau tùy theo quan niệm về tính chất làm việc đàn hồi dẻo của vật liệu và sự phân phối lại nội lực trong kết cấu.

Dưới đây trình bày một cách tính toán khá đơn giản của nước Anh [11]. Theo đó, phương pháp phân phối trực tiếp chỉ được áp dụng khi:

- Ổn định ngang của hệ kết cấu không phụ thuộc vào sự làm việc của bản và liên kết giữa cột và bản;
- Giá trị của hoạt tải không vượt quá 0,5 t/m² và không được vượt quá 1,25 lần giá trị của tĩnh tải;
- Sàn phải có ít nhất ba khoang của bản với nhịp xấp xỉ nhau theo phương đang xét.

Các giá trị mômen và lực cắt được phân phối cho bản (cả ô bản với kích thước $l_1 \times l_2$) và cho cột cho trong bảng 10.3.

Bảng 10.3. Mômen uốn và lực cắt của sàn năm

	Gối tựa biên		Nhịp thứ nhất	Gối tựa thứ hai	Nhịp giữa	Gối tựa giữa
	Cột	Tường				
- Mômen uốn	- 0,04FL	- 0,02FL	-0,083Fl	- 0,063FL	0,071FL	- 0,055FL
- Lực cắt	0,45F	0,4F	-	0,6F	-	0,5F
- Mômen uốn của cột	0,04FL	-	-	0,022FL	-	0,022FL

Chú thích: F – tổng tải trọng tác dụng lên một ô bản ($F = (g + p) l_1 l_2$);

L – nhịp tính toán theo phương đang xét,

$$L = l - \frac{2h_c}{3};$$

h_c – cạnh của cột hoặc mũ cột.

Giá trị mômen uốn của bản được phân phối cho các dải bản trên đầu cột và giữa nhịp theo tỷ lệ cho trong bảng 10.4.

Bảng 10.4

	Dải trên đầu cột	Dải giữa nhịp
Mômen âm	75%	25%
Mômen dương	55%	45%

Khi không có bản đầu cột, việc chia dải giữa nhịp và dải trên đầu cột được thực hiện theo hình 10.44. Tuy vậy, theo tài liệu [11], bề rộng của dải trên đầu cột của cả hai phương đều lấy bằng $\frac{1}{2}$ nhịp nhỏ hơn. Khi có bản đầu cột và cạnh nhỏ của bản đầu cột nhỏ hơn $\frac{1}{3}$ cạnh nhỏ của ô bản (tính theo trục cột) thì bỏ qua sự có mặt của bản đầu cột. Trong trường hợp ngược lại thì bề rộng của dải trên đầu cột lấy bằng bề rộng của bản đầu cột. Khi đó bề rộng của dải trên đầu cột và bề rộng của dải giữa nhịp có thể sẽ không bằng nhau, việc phân phối mômen cho hai dải này sẽ theo bảng 10.4 đồng thời còn phải tỷ lệ với bề rộng của dải.

Mômen phân phối cho cột theo bảng 10.3 cần phải được chia cho cột trên và cột dưới theo tỷ lệ độ cứng của chúng.

Để so sánh, dưới đây trình bày thêm phương pháp trực tiếp để xác định mômen uốn của Úc [12]. Phương pháp này áp dụng khi sự khác nhau về nhịp theo một phương (bước cột) không quá 10%. Việc phân chia các dải giữa nhịp và dải trên đầu cột lấy theo hình 10.44a. Theo từng phương, người ta tính giá trị mômen uốn M_o như trên hình 10.45.

M_o là giá trị mômen uốn cho một bản kê tự do trên đầu cột với giả thiết gần đúng rằng phản lực gối tựa nằm cách trục cột một đoạn bằng $2/3 (c/2)$ với c là bề rộng quy ước của mũ cột. Như vậy ta được:

$$M_o = \frac{q l_1 l_o^2}{8} \quad (10.18)$$

trong đó: q – tải trọng toàn phần phân bố trên một đơn vị diện tích mặt bản. Khi tính theo phương vuông góc, phải hoán vị l_1 và l_2 .

- Gọi: M_G – tổng mômen âm trên gối tựa giữa của ô bản;
 M_N – tổng mômen dương ở giữa nhịp giữa của ô bản;
 M_{GB} – tổng mômen âm trên gối tựa thứ hai (gối tựa B) của ô bản;
 M_{NB} – tổng mômen dương ở giữa nhịp biên của ô bản;
 M_{GA} – tổng mômen âm ở gối tựa thứ nhất (gối tựa A) của ô bản.

Việc phân phối mômen M_o cho gối và nhịp được tiến hành như sau:

- Đối với các ô bản ở bên trong

$$M_N = 0,35M_o ;$$

$$M_G = -0,65M_o.$$

- Đối với các ô bản ở biên (ở phía ngoài) thì phân phối theo bảng 10.5.

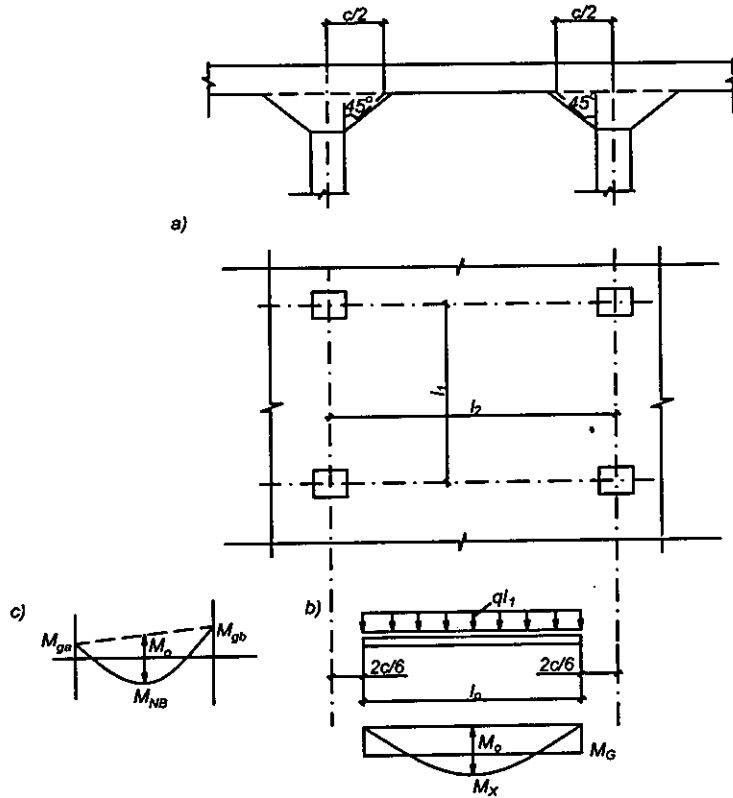
Bảng 10.5. Phân phối mômen cho ô bản ở biên

Tình trạng gối tựa biên	M_{GA}/M_o	M_{NB}/M_o	M_{GB}/M_o
Tựa tự do	0	0,60	0,80
Tựa trên cột	0,25	0,50	0,75
Tựa trên cột và dầm biên	0,30	0,50	0,70
Ngàm hoàn toàn	0,65	0,35	0,65

Việc phân chia các giá trị mômen âm và dương cho các dải trên đầu cột và giữa nhịp cũng theo tỉ lệ cho trong bảng 10.4.

Phương pháp khung thay thế được dùng để xác định nội lực (mômen uốn và lực cắt) cho bản sàn và cột khi chịu tải trọng thẳng đứng và tải trọng ngang, nhịp của bản có thể là đều hoặc không đều. Người ta coi sàn như ghép từ hai hệ khung phẳng vuông góc với nhau để tính toán nội lực một cách riêng biệt, cột khung là cột nhà còn xà ngang khung là bản sàn với chiều rộng bằng khoảng cách giữa hai trục của hai ô bản lân cận với cột. Hình 10.45 cho một ví dụ về việc xác định bề rộng của bản tham gia vào xà ngang của khung thay thế theo hai phương x và y . Có thể dùng các phương pháp cơ học kết cấu khác nhau để xác định mômen uốn trong ô

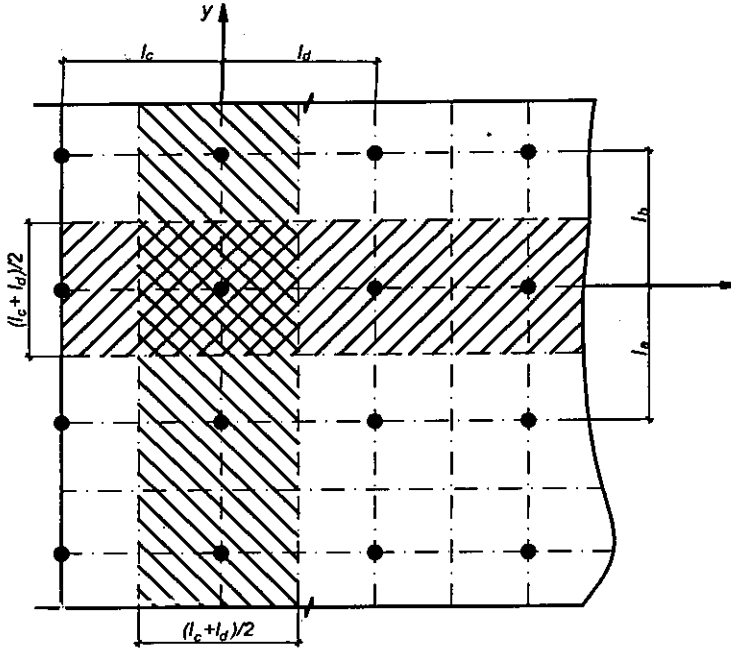
bản và cột. Tải trọng trên mỗi khung thay thế là toàn bộ tải trọng tác dụng lên sàn. Việc phân chia các giá trị mômen tính được cho các dải trên đầu cột và dải giữa nhịp có thể lấy theo bảng 10.4.



Hình 10.45. Sơ đồ tính toán

- a) Sơ đồ tính mômen của bản M_o ; b) Phân phối mômen ở nhịp giữa;
c) Phân phối mômen ở bìa biên.

Thực ra chỉ có một phần bản liên kê với cột có cùng chuyển vị góc với cột ở chỗ nút khung (được xem là khung phẳng). Phần bản ở xa cột sẽ có góc xoay nhỏ hơn và chúng phải cùng làm việc với cột thông qua biến dạng xoắn của bản. Vì vậy, nếu giảm bớt độ cứng của cột hoặc giảm bớt bề rộng của bản sàn tham gia vào khung theo một cách nào đó thì sẽ nhận được kết quả thích hợp hơn.



Hình 10.46. Xác định bề rộng của xà ngang trong khung thay thế

Cần lưu ý rằng ở hàng cột thứ nhất của khung tương đương, giá trị mômen uốn (mômen âm) sẽ làm cho ứng suất cốt trong bản không phân bố đều theo chu vi cột, điều đó sẽ gây nguy hiểm cho bản ở góc độ bị đâm thủng và phải được đề cập đến trong tính toán. Ở những hàng cột phía trong, phân mômen không cân bằng ở hai nhịp lân cận cũng làm cho ứng suất cốt trong bản phân bố không đều theo chu vi cột. Mômen không cân bằng sẽ lớn khi chất hoạt tải cách nhịp (cách ô), mômen đó sẽ đặc biệt nguy hiểm khi có sự chênh lệch đáng kể về nhịp của bản và nếu chỉ tính toán theo các biểu thức 10.16 và 10.17 thì không đủ. Có thể tham khảo phần tính toán này trong [3].

10.4.3. Tính toán cốt thép dọc trong bản sàn

Từ các giá trị mômen uốn trong các dải bản trên đầu cột và dải bản giữa nhịp có thể xác định được diện tích cốt thép dọc trong bản sàn theo các công thức của chương 4. Để xét đến những sai lệch thiên về an toàn trong

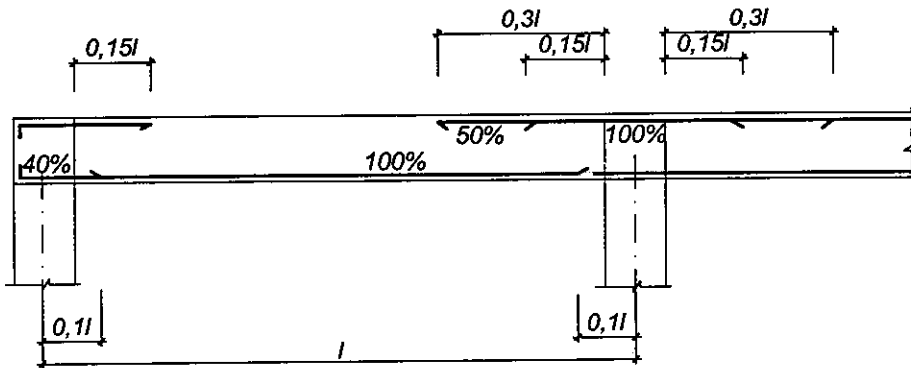
tính toán nội lực và tính toán tiết diện, có thể giảm bớt cốt thép dọc trong bản theo biểu thức:

$$A_s = \frac{0,7M}{\gamma h_o R_s} \quad (10.19)$$

Có thể lấy gần đúng $\gamma = 0,9$.

Cần phân biệt chiều cao h_o của bản đối với phương có cốt thép đặt dưới và phương có cốt thép đặt trên. Khi có bản mũ cột, chiều cao h_o lấy theo chiều dày của bản và bản mũ cột. Cốt thép chịu mômen âm của dải trên đầu cột sẽ được đặt $\frac{2}{3}$ trên băng chạy qua đỉnh cột có chiều rộng bằng $\frac{1}{2}$ chiều rộng của dải trên đầu cột, $\frac{1}{3}$ còn lại đặt sang hai bên.

10.4.4. Bố trí cốt thép trong bản sàn năm

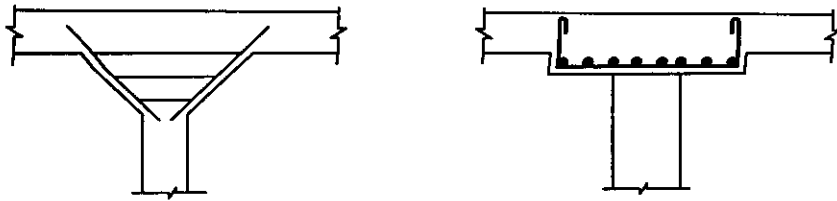


Hình 10.47. Bố trí cốt thép trong bản sàn năm

Việc bố trí cốt thép và cắt cốt thép đối với bản chịu tải trọng phân bố đều có thể theo quy tắc đơn giản và an toàn [11] thể hiện trên hình 10.47.

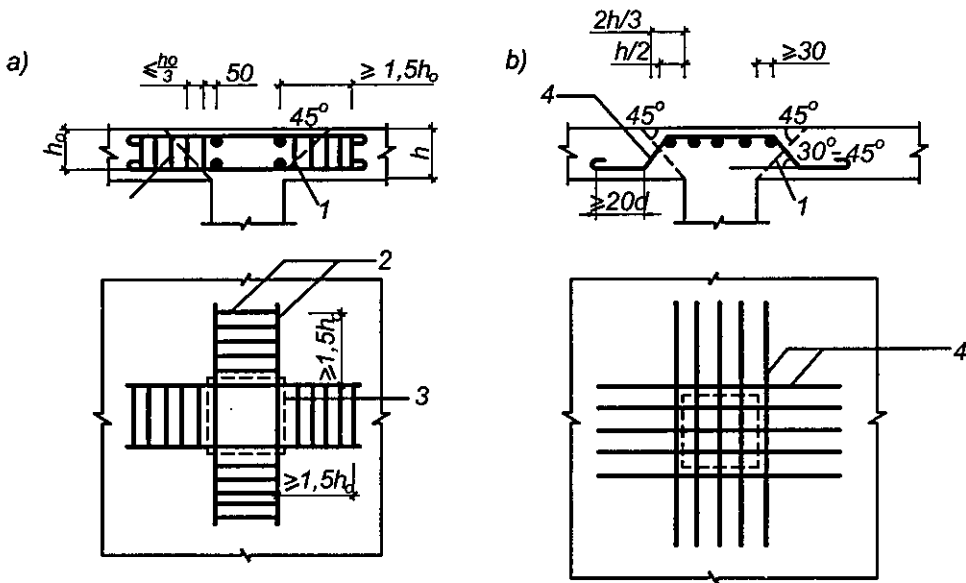
10.4.5. Bố trí cốt thép trong mũ cột và bản đầu cột

Bố trí cốt thép trong mũ cột và bản đầu cột được thể hiện trên hình 10.48.



Hình 10.48. Bố trí cốt thép trong mũ cột

Đối với những sàn không có mũ cột hoặc không có bản đầu cột, nếu điều kiện (10.16) về khả năng chống đâm thủng bản không được thỏa mãn thì có thể đặt thêm cốt thép chịu cắt như trên hình 10.49 [8].



Hình 10.49. Cốt thép chịu cắt

a) Dùng cốt đai để chịu cắt; b) Dùng cốt xiên để chịu cắt

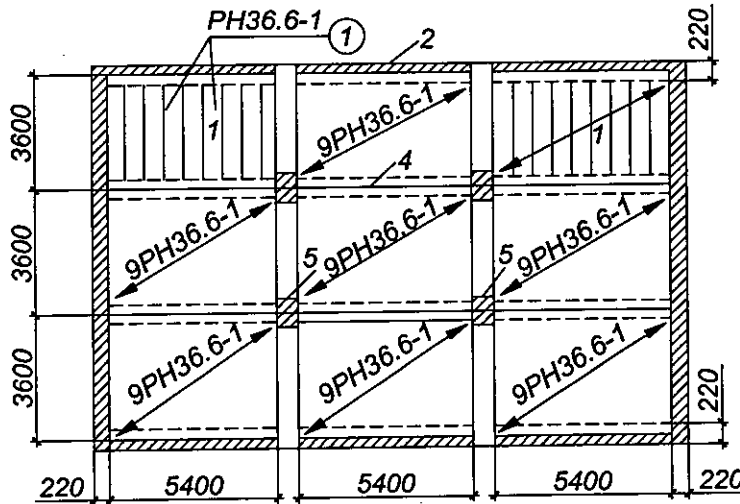
1- mặt đâm thủng; 2- cốt dọc; 3- cốt đai; 4- cốt vai bô, mỗi phương không ít hơn ba thanh.

10.5. SÀN PANEN LẮP GHÉP

10.5.1. Sơ đồ sàn

Hình 10.50 thể hiện sơ đồ mặt bằng sàn panen lắp ghép dùng loại panen định hình có tên gọi PH36.6-1, xung quanh là tường gạch, ở giữa có cột và

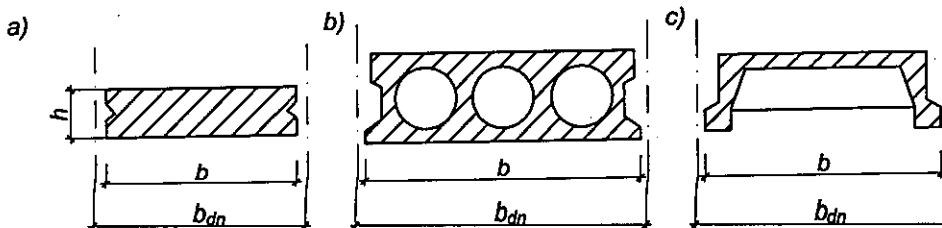
dầm bê tông cốt thép. Panen PH36.6-1 được thể hiện trên hình 10.52. Panen 1 tiếp nhận tải trọng, làm việc như một dầm đơn giản, truyền tải trọng vào dầm 4, dầm 4 truyền tải trọng vào cột 5. Về nguyên tắc dầm và cột có thể là kết cấu đổ tại chỗ hoặc lắp ghép từ những cấu kiện đúc sẵn.



Hình 10.50. Sơ đồ mặt bằng sàn panen lắp ghép
1- panen; 2- tường; 3- dầm giằng; 4- dầm đỡ panen; 5- cột.

10.5.2. Các loại panen sàn

Panen sàn là một loại cấu kiện đúc sẵn, làm việc như một dầm đơn giản, tựa hai đầu trên dầm hoặc tường. Sự khác nhau của panen sàn chủ yếu là ở tiết diện ngang của chúng. Hình 10.51 thể hiện ba loại tiết diện ngang cơ bản.

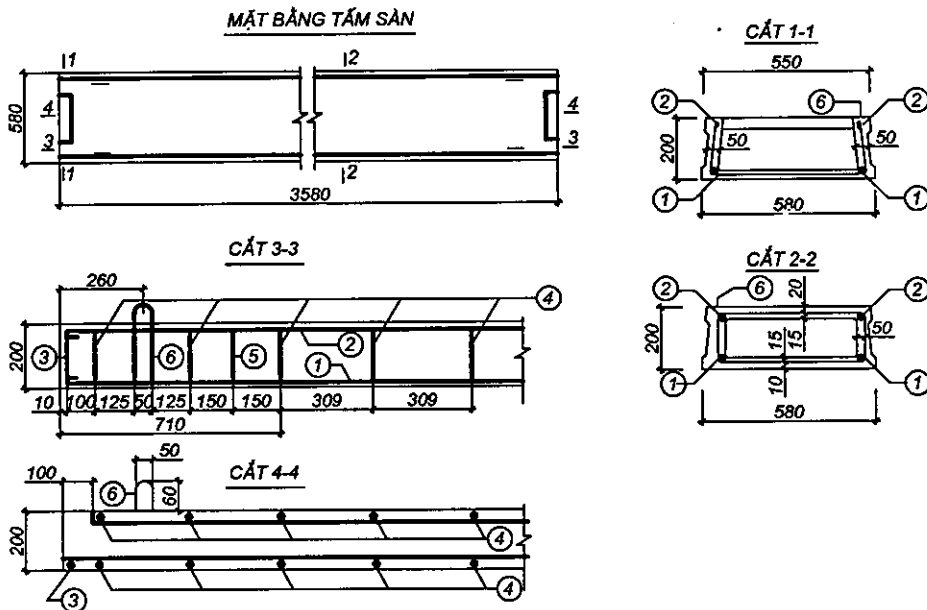


Hình 10.51. Ba loại tiết diện ngang cơ bản của panen sàn
a) Bản đặc; b) Panen rỗng; c) Panen sườn.

Pan-en có tiết diện ngang đặc để chế tạo nhưng chỉ dùng khi nhịp nhỏ (thường dưới 2 mét) với chiều cao tiết diện trong khoảng 8 đến 12cm. Người ta có thể chế tạo pan-en đặc gồm ba lớp vật liệu (lớp dưới là bê tông (cốt thép) nặng, lớp giữa là bê tông nhẹ và lớp trên là bê tông nặng) để tăng chiều cao tiết diện (do đó tăng được nhịp pan-en) mà không làm tăng đáng kể trọng lượng bản thân (tính trên $1m^2$) của pan-en.

Pan-en rỗng được dùng khá phổ biến vì tiết kiệm vật liệu, có độ cứng lớn, tạo được trần phẳng. Lỗ rỗng có nhiều hình thức khác nhau nhưng phổ biến nhất là lỗ tròn, chữ nhật và bầu dục.

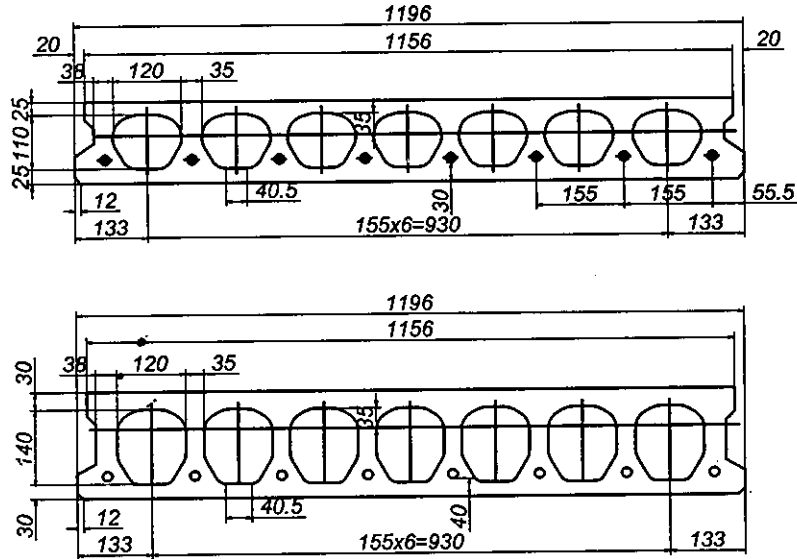
Hình 10.52 thể hiện một loại pan-en định hình của Việt Nam đã được sử dụng nhiều trong thời gian trước đây và còn đang được sử dụng cho đến nay.



Hình 10.52. Một loại pan-en định hình của Việt Nam

Hình 10.53 thể hiện mặt cắt ngang của một số loại pan-en sàn bằng bê tông cốt thép ứng lực trước được sản xuất bằng kỹ thuật đổ bê tông liên tục trên khuôn trượt với bộ căng cốt thép có chiều dài 120m tại tỉnh Bình

Dương. Người ta dùng cửa chuyên dụng để cắt (cả bê tông và cốt thép cùng một lúc) thành các tấm panen có chiều dài theo yêu cầu của người thiết kế. Do sử dụng kỹ thuật khuôn trượt để vừa tạo lỗ dọc panen vừa hình thành đường bao bên ngoài của tiết diện nên trong tiết diện không thể có cốt thép ngang, lực cắt hoàn toàn do bê tông chịu. Cốt thép ứng lực trước là loại sợi cường độ cao.

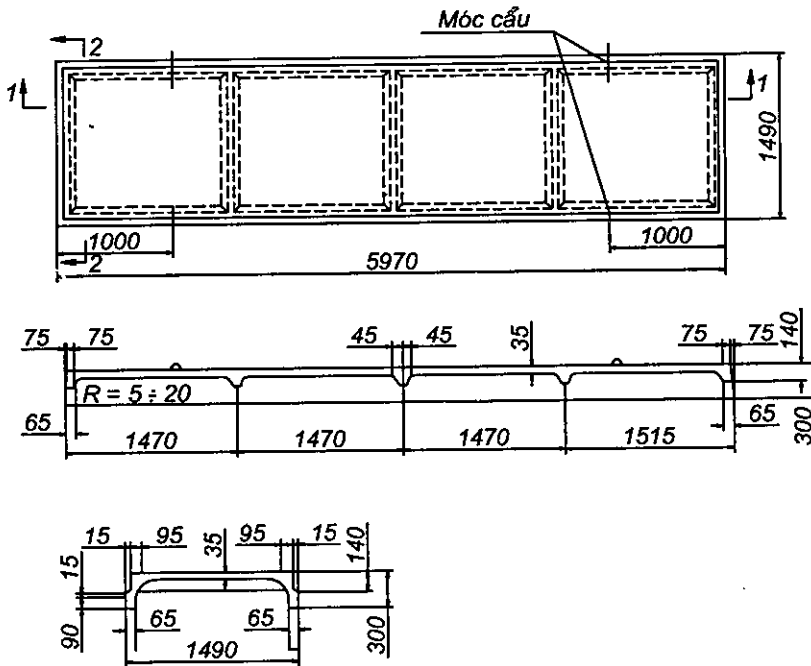


Hình 10.53. Mặt cắt ngang của panen rỗng bằng BTCT ứng lực trước

Panen sườn có hai sườn dọc và một sườn ngang. Hình 10.54 thể hiện kích thước hình học của một loại panen sườn có kích thước trên mặt bằng là $1,5 \text{ m} \times 6 \text{ m}$. Tùy theo tải trọng trên sàn, chiều dày của bản mặt có thể lấy từ 30 đến 50 mm. Chiều cao của sườn dọc cũng thay đổi theo tải trọng và nhịp của panen, thường dao động trong khoảng 250 đến 450 mm. Panen sườn không tạo được trần phẳng nên thường được dùng trong nhà công nghiệp.

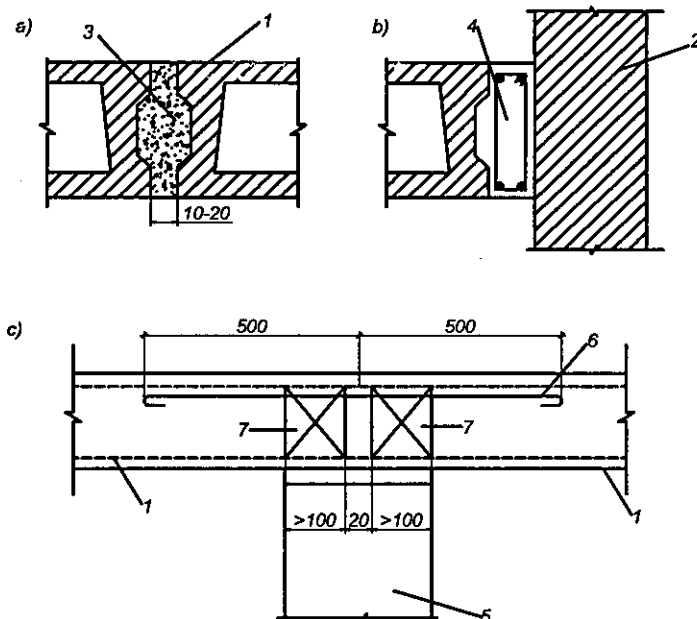
Trên hình 10.51 cần phân biệt hai loại kích thước, trong đó b là bề rộng thực tế của panen, b_{dn} là bề rộng danh nghĩa. Hiệu số của b_{dn} và b là kẽ hở giữa hai tấm panen liền kề khi lắp ghép. Kẽ hở đó phải có để đề phòng

việc chế tạo không chính xác có thể dẫn đến khả năng không lắp lọt các tấm panen vào sàn. Tùy theo độ chính xác của việc chế tạo, kẽ hở có thể lớn bé khác nhau. Trong điều kiện thi công thủ công thì kẽ hở phải có bề rộng khoảng 10 đến 20mm (xem hình 10.55a). Bề rộng và nhịp của panen quyết định trọng lượng của nó. Người ta xác định trọng lượng của panen theo khả năng vận chuyển và cầu lắp. Bề rộng càng lớn càng tốt vì sẽ giảm được kẽ hở tiếp giáp, giảm được khối lượng bê tông chèn kẽ phải đổ tại hiện trường. Mép của panen và bê tông chèn kẽ phải được thi công tốt để tạo điều kiện truyền tải từ tấm panen này sang tấm panen khác và tránh vết nứt trên trần nhà dọc theo kẽ panen.



Hình 10.54. Kích thước hình học của một loại panen sườn

Tại vị trí panen tiếp giáp với tường nên cấu tạo một dầm mỏng như hình 10.55b. Để tăng cường liên kết trong mặt phẳng sàn, người ta nối hai đầu panen ở hai phía của dầm đỡ bằng thép $\phi 6$ thông qua các móc cấu hoặc đặt thêm $\phi 6$ vào kẽ panen như trên hình 10.55c.



Hình 10.55. Một số chi tiết cấu tạo

- a) Chèn kê bằng bê tông sỏi nhỏ; b) Panen tiếp giáp với tường; c) Đầu panen kê lên tường hoặc dầm
 1- panen; 2- tường; 3- bê tông sỏi nhỏ; 4- dầm mỏng; 5- dầm hoặc tường đỡ panen; 6- thép $\phi 6$ đặt trong kê dọc nối đầu panen; 7- khối xây gạch lấp đầu panen.

Ở đầu các panen rỗng, tại vị trí gối lên tường hoặc dầm cần phải có khối xây gạch lấp đầu panen để tránh phá hoại bản mặt khi chịu tải cục bộ như tải trọng truyền từ các tường ngăn hoặc tường chịu lực xây trên đó – xem hình 10.55c. Chiều dài thực tế của panen phải nhỏ hơn chiều dài danh nghĩa 20 đến 40mm.

10.5.3. Tính toán panen sàn

Panen sàn phải được tính toán theo cường độ, biến dạng và khe nứt.

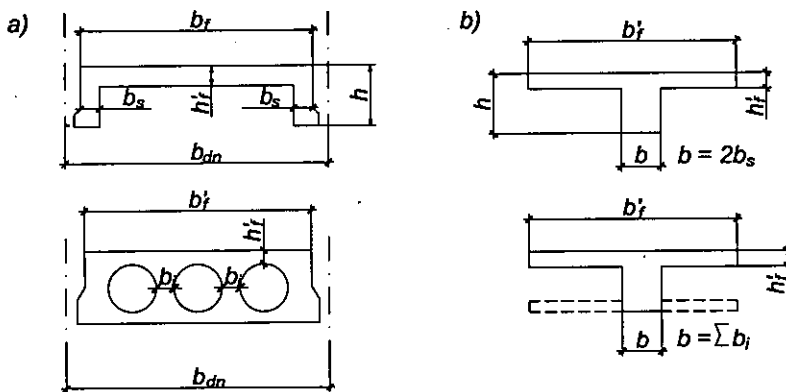
a. Tính toán theo cường độ

Khi panen sàn có sườn dọc và sườn ngang như trên hình 10.54 thì bản mặt tiếp nhận tải trọng rồi truyền vào sườn ngang và sườn dọc theo nguyên tắc truyền tải của bản kê bốn cạnh hoặc bản dầm. Do đó bản mặt

sẽ được tính toán như bản của sàn sườn có bản kê bốn cạnh hoặc sàn sườn có bản dầm như đã trình bày ở trên. Cần lưu ý rằng bản mặt có chiều dày nhỏ (30 – 50 mm) nên cốt thép thường được đặt vào giữa chiều dày bản.

Sườn ngang là dầm một nhịp tựa trên hai sườn dọc. Khi bản mặt nằm phía trên, sườn ngang có tiết diện chữ T cánh trong vùng nén.

Đối với panen có lỗ rỗng hình tròn thì không cần tính cường độ của bản mặt. Về tổng thể thì panen là một dầm đơn giản có tiết diện ngang là một hình phức tạp, khi tính toán theo cường độ người ta quy đổi thành những tiết diện có hình đơn giản (xem hình 10.56). Cần lưu ý rằng khi tính toán panen về uốn tổng thể cần phải đưa trọng lượng bê tông chèn kẽ vào tải trọng tĩnh và tải trọng từ các lớp phủ mặt sàn và hoạt tải sử dụng truyền vào panen phải được tính theo bề rộng danh nghĩa (b_{dn}).



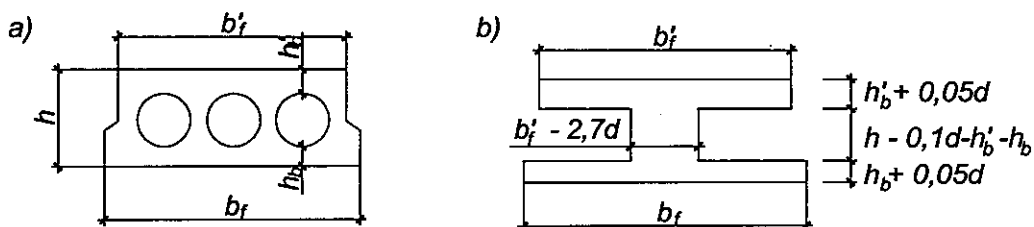
Hình 10.56. Tiết diện quy đổi để tính toán theo cường độ

a) Tiết diện thực; b) Tiết diện quy đổi.

b. Tính toán biến dạng và khe nứt

Tính độ võng và bề rộng khe nứt của dầm đơn giản có tiết diện quy đổi là chữ T hoặc chữ I. Quy đổi tiết diện theo nguyên tắc giữ nguyên vị trí trọng tâm, diện tích và mômen quán tính của lỗ rỗng (mômen quán tính đối với trục đi qua trọng tâm của lỗ rỗng và thẳng góc với mặt phẳng uốn). Trên nguyên tắc như vậy, lỗ rỗng tròn sẽ được quy đổi thành tiết diện vuông với cạnh $b \approx 0,9d$ (d là đường kính của lỗ tròn). Tiết diện quy

đổi của panen có lỗ tròn dùng trong tính toán biến dạng và khe nứt được thể hiện trên hình 10.57.

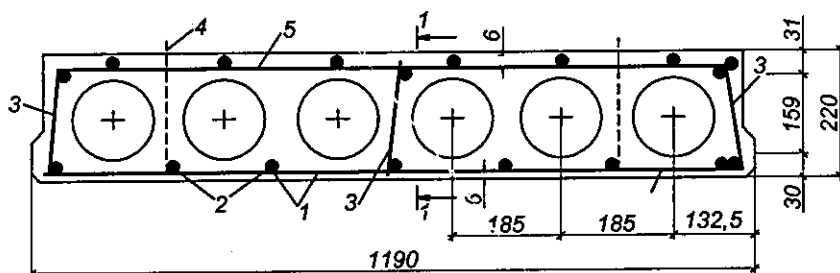


Hình 10.57. Tiết diện quy đổi dùng trong tính biến dạng và nứt

a) Tiết diện thực; b) Tiết diện quy đổi

c. Bố trí cốt thép trong panen sàn

Trong bản mặt của panen sườn, lưới cốt thép chịu lực thường được đặt ở giữa chiều dày bản; lưới đó vừa chịu mômen dương vừa chịu mômen âm do trọng lượng bản thân và tải trọng sử dụng gây ra. Đối với panen có lỗ tròn, lưới thép ở mặt trên thường được đặt theo yêu cầu cấu tạo. Cốt thép chịu uốn tổng thể được đặt trong sườn, gồm có cốt dọc và cốt ngang (đai). Hình 10.58 thể hiện cốt thép chịu lực và cốt thép cấu tạo cho một loại panen sàn có lỗ tròn, trong đó cách ba lỗ có một khung cốt hàn kết hợp với các cốt dọc đặt phía dưới các sườn để chịu uốn tổng thể.

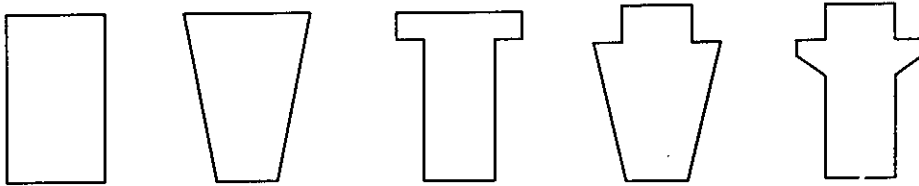


Hình 10.58. Bố trí cốt thép cho panen có lỗ tròn

1- lưới phẳng ở mặt dưới; 2- cốt dọc chịu lực; 3- khung cốt hàn đặt đứng;
4- móc cầu; 5- lưới phẳng ở mặt trên; 6- lớp bê tông bảo vệ.

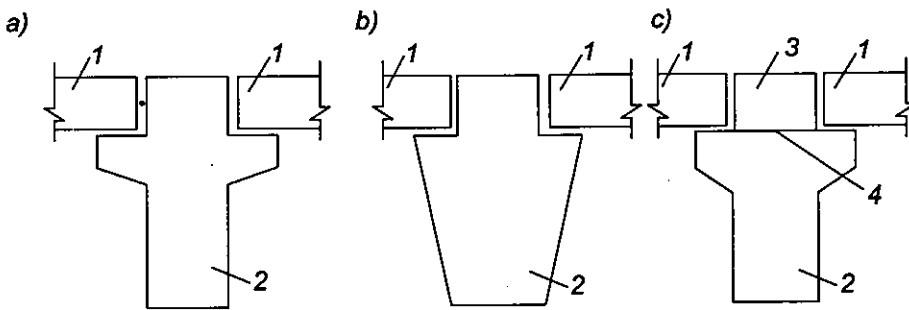
d. Dầm đỡ panen

Dầm đỡ panen có thể có tiết diện ngang như trên hình 10.59.



Hình 10.59. Tiết diện ngang của dầm đỡ panen sàn

Tiết diện chữ nhật thường gặp ở các dầm hoặc xà ngang của khung đỡ tại chỗ, ở đó người ta chỉ lắp ghép panen sàn. Các tiết diện khác dùng cho dầm lắp ghép hoặc nửa lắp ghép như được thể hiện trên hình 10.60.



Hình 10.60. Dầm lắp ghép và nửa lắp ghép để đỡ panen sàn

- 1- panen sàn; 2- dầm chế tạo sẵn (lắp ghép); 3- bê tông cốt thép đổ sau;
- 4- mặt tiếp giáp với bê tông đổ sau.

Trên hình 10.60c, dầm chế tạo sẵn chỉ có tiết diện chữ T, người ta để sẵn cốt đai (nằm ngoài phần chế tạo sẵn) và đặt thêm cốt dọc để tạo ra dầm có tiết diện cao hơn. Tính toàn khối của kết cấu nửa lắp ghép này khá hơn tính toàn khối của kết cấu lắp ghép.



**THƯ VIỆN
HUBT**

TÀI LIỆU PHỤC VỤ THAM KHẢO NỘI BỘ

PHỤ LỤC

Phụ lục 1 MÔĐUN ĐÀN HỒI CỦA BÊTÔNG NẶNG ($E_b \times 10^{-3}$)

	<i>Cấp độ bền chịu nén</i>										
	<i>B121,5</i>	<i>B15</i>	<i>B20</i>	<i>B25</i>	<i>B30</i>	<i>B35</i>	<i>B40</i>	<i>B45</i>	<i>B50</i>	<i>B55</i>	<i>B60</i>
Đóng rắn tự nhiên	21	23	27	30	32,5	34,5	36	37,5	39	39,5	40
Dưỡng hộ nhiệt ở áp suất khí quyển	19	20,5	24	27	29	31	32,5	34	35	35,5	36
Chung áp	16	17	20	22,5	24,5	26	27	28	29	29,5	30

Phụ lục 2 CƯỜNG ĐỘ TIÊU CHUẨN CỦA BÊTÔNG NẶNG R_{bn} , R_{btm} VÀ CƯỜNG ĐỘ TÍNH TOÁN CỦA BÊTÔNG NẶNG KHI TÍNH THEO TRẠNG THÁI GIỚI HẠN THỨ HAI $R_{b,ser}$, $R_{bt,ser}$ (MPa)

<i>Trạng thái</i>	<i>Cấp độ bền chịu nén của bê tông</i>										
	<i>B12,5</i>	<i>B15</i>	<i>B20</i>	<i>B25</i>	<i>B30</i>	<i>B35</i>	<i>B40</i>	<i>B45</i>	<i>B50</i>	<i>B55</i>	<i>B60</i>
Nén dọc trực R_{bn} , $R_{b,ser}$	9,5	11,0	15,0	18,5	22,0	25,5	29,0	32,0	36,0	39,5	43,0
Kéo dọc trực R_{btm} , $R_{bt,ser}$	1,0	1,15	1,40	1,60	1,80	1,95	2,10	2,20	2,30	2,40	2,50

Phụ lục 3 CƯỜNG ĐỘ TÍNH TOÁN CỦA BÊTÔNG NẶNG R_b , R_{bt} KHI TÍNH THEO TRẠNG THÁI GIỚI HẠN THỨ NHẤT (MPa)

<i>Trạng thái</i>	<i>Cấp độ bền chịu nén của bê tông</i>										
	<i>B12,5</i>	<i>B15</i>	<i>B20</i>	<i>B25</i>	<i>B30</i>	<i>B35</i>	<i>B40</i>	<i>B45</i>	<i>B50</i>	<i>B55</i>	<i>B60</i>
Nén dọc trực R_b	7,5	8,5	11,5	14,5	17,0	19,5	22,0	25,0	27,5	30,0	33,0
Kéo dọc trực R_{bt}	0,66	0,75	0,90	1,05	1,20	1,30	1,40	1,45	1,55	1,60	1,65



**THƯ VIỆN
HUBT**

TÀI LIỆU PHỤC VỤ THAM KHẢO NỘI BỘ

Các yếu tố cần kể đến hệ số điều kiện làm việc của bê tông	Hệ số điều kiện làm việc của bê tông	
	Ký hiệu	Giá trị
6. Giai đoạn ứng lực trước kết cấu	γ_{b6}	1,25 1,10 1,35 1,20
a) Khi dùng thép sợi		
– đối với bê tông nhẹ		
– đối với các loại bê tông khác		
b) Dùng thép thanh		
– đối với bê tông nhẹ		
– đối với các loại bê tông khác		
7. Kết cấu bê tông	γ_{b7}	0,90
8. Kết cấu bê tông làm từ bê tông cường độ cao khi kể đến hệ số γ_{b7}	γ_{b8}	$0,3 + \omega \leq 1$. Giá trị ω xem tiêu chuẩn thiết kế
9. Độ ẩm của bê tông tổ ong	γ_{b9}	1,00 0,85 Nội suy tuyến tính
– 10% và nhỏ hơn		
– lớn hơn 25%		
– lớn hơn 10% và nhỏ hơn hoặc bằng 25%		
10. Bê tông đổ chèn mối nối cấu kiện lắp ghép khi chiều rộng mối nối nhỏ hơn 1/5 kích thước của cấu kiện và nhỏ hơn 10cm	γ_{b10}	1,15

* Khi đưa thêm hệ số điều kiện làm việc bổ sung trong trường hợp kể đến tải trọng đặc biệt theo chỉ dẫn của tiêu chuẩn tương ứng (ví dụ: khi kể đến tải trọng động đất) thì lấy $\gamma_{b2} = 1$

CHÚ THÍCH:

- Hệ số điều kiện làm việc:
 - + lấy theo mục 1,2,7,9: cần được kể đến khi xác minh cường độ tính toán R_b và R_{bt} ;
 - + lấy theo mục 4: cần được kể đến khi xác định cường độ tính toán $R_{bt,ser}$;
 - + còn theo các mục khác: chỉ kể đến khi xác định R_b
- Đối với kết cấu chịu tác dụng của tải trọng lặp, hệ số γ_{b2} được kể đến khi tính toán theo độ bền, còn γ_{b1} khi tính toán theo độ bền mỏi và theo điều kiện hình thành vết nứt.
- Khi tính toán kết cấu chịu tải trọng trong giai đoạn ứng lực trước, hệ số γ_{b2} không cần tính đến.
- Các hệ số điều kiện làm việc của bê tông được kể đến khi tính toán không phụ thuộc lẫn nhau, nhưng tích của chúng không được nhỏ hơn 0,45.
- Các cường độ tính toán của bê tông khi tính toán theo các trạng thái giới hạn thứ hai $R_{b,ser}$ và $R_{bt,ser}$ đưa vào tính toán phải nhân với hệ số điều kiện làm việc $\gamma_{bi} = 1$;



Phụ lục 5
CƯỜNG ĐỘ TÍNH TOÁN CỦA CỐT THÉP THANH
KHI TÍNH THEO TRẠNG THÁI GIỚI HẠN THỨ NHẤT (MPa)

Nhóm thép thanh		Cường độ chịu kéo, MPa		Cường độ chịu nén R_{sc}
		Cốt thép dọc R	Cốt thép ngang (cốt thép đai, cốt thép xiên) R_{sw}	
CI, A-I		225	175	225
CII, A-II		280	225	280
A-III có đường kính, mm	6 ÷ 8	355	285*	355
CIII, A-III có đường kính, mm	10 ÷ 40	365	290*	365
CIV, A-IV		510	405	450**
A-V		680	545	500**
A-VI		815	650	500**
A _T -VII		980	785	500**
A-III _b	Có kiểm soát độ giãn dài và ứng suất	490	390	200
	Chỉ kiểm soát độ giãn dài	450	360	200

* Trong khung thép hàn, đối với cốt thép đai dùng thép nhóm CIII, A-III có đường kính nhỏ hơn 1/3 đường kính cốt thép dọc thì giá trị $R_{sw} = 255$ MPa.

** Các giá trị R_{sc} nêu trên được lấy cho kết cấu làm từ bê tông nặng, bê tông hạt nhỏ, bê tông nhẹ khi kể đến trong tính toán các tải trọng lấy theo mục 2a trong phụ lục 4; khi kể đến các tải trọng lấy theo mục 2b trong phụ lục 4 thì giá trị $R_{sc} = 400$ MPa. Đối với kết cấu làm từ bê tông tổ ong và bê tông rỗng, trong mọi trường hợp lấy $R_{sc} = 400$ MPa.

Phụ lục 6
CƯỜNG ĐỘ TÍNH TOÁN CỦA CỐT THÉP SỢI
KHI TÍNH THEO TRẠNG THÁI GIỚI HẠN THỨ NHẤT, MPa

Nhóm thép sợi	Đường kính thép sợi, mm	Cường độ chịu kéo tính toán		Cường độ chịu nén tính toán R_{sc}
		Cốt thép dọc R_s	Cốt thép ngang (cốt thép đai, cốt thép xiên) R_{sw}	
Bp-I	3;4;5	410	290*	375**
B-II có cấp độ bền				500**
1500	3	1250	1000	
1400	4;5	1170	940	
1300	6	1050	835	
1200	7	1000	785	
1100	8	915	730	
Bp-II có cấp độ bền				
1500	3	1250	1000	
1400	4;5	1170	940	
1300	6	1000	785	
1200	7	915	730	
1100	8	850	680	
K-7 có cấp độ bền				
1500	6;9;12	1250	1000	
1400	15	1160	945	
K-19	14	1250	1000	

* Khi sử dụng thép sợi trong khung thép buộc, giá trị R_{sw} cần lấy bằng 325 MPa.

** Các giá trị R_{sc} nêu trên được lấy khi tính toán kết cấu làm từ bê tông nặng, bê tông hạt nhỏ, bê tông nhẹ chịu các tải trọng lấy theo mục 2a trong phụ lục 4; khi tính toán kết cấu chịu tải trọng lấy theo mục 2b trong phụ lục 4 thì giá trị $R_{sc} = 400$ MPa cũng như khi tính toán các kết cấu làm từ bê tông tổ ong và bê tông rỗng chịu mọi loại tải trọng, giá trị R_{sc} lấy như sau: Đối với sợi thép Bp-I lấy bằng 340 MPa; đối với B-II, Bp-II, K-7, K-19: lấy bằng 400 MPa.

Phụ lục 7
MÔĐUN ĐÀN HỒI CỦA MỘT SỐ LOẠI CỐT THÉP

<i>Nhóm cốt thép</i>	<i>$E_s \cdot 10^{-4}, MPa$</i>
CI, A-I, CII, A-II	21
CIII, A-III	20
CIV, A-IV, A-V và A-VII	19
A-III	18
B-II, Bp-II	20
K-7, K-19	18
BP-I	17

Phụ lục 8
CÁC GIÁ TRỊ ĐỐI VỚI CẤU KIỆN LÀM TỪ BÉ TÔNG NẶNG

Hệ số điều kiện làm việc của bê tông γ_{bz}	Nhóm cốt thép chịu kéo	Ký hiệu	Cấp độ bền chịu nén của bê tông											
			B12,5	B15	B20	B25	B30	B35	B40	B45	B50	B55	B60	
0,9	Bất kỳ	ω	0,796	0,789	0,767	0,746	0,728	0,710	0,692	0,670	0,652	0,634	0,612	
	CIII, A-III ($\varnothing 10-40$) và Bp-I ($\varnothing 4,5$)	ξ_R	0,662	0,654	0,628	0,604	0,583	0,564	0,544	0,521	0,503	0,484	0,463	
		α_R	0,443	0,440	0,431	0,421	0,413	0,405	0,396	0,385	0,376	0,367	0,356	
	CII, A-II	ξ_R	0,689	0,681	0,656	0,632	0,612	0,592	0,573	0,550	0,531	0,512	0,491	
		α_R	0,452	0,449	0,441	0,432	0,425	0,417	0,409	0,399	0,390	0,381	0,370	
	CI, A-I	ξ_R	0,708	0,700	0,675	0,651	0,631	0,612	0,593	0,570	0,551	0,532	0,511	
α_R		0,457	0,455	0,447	0,439	0,432	0,425	0,417	0,407	0,399	0,391	0,380		
1,0	Bất kỳ	ω	0,790	0,782	0,758	0,734	0,714	0,694	0,674	0,650	0,630	0,610	0,586	
	CIII, A-III ($\varnothing 10-40$) và Bp-I ($\varnothing 4,5$)	ξ_R	0,628	0,619	0,590	0,563	0,541	0,519	0,498	0,473	0,453	0,434	0,411	
		α_R	0,431	0,427	0,416	0,405	0,395	0,384	0,374	0,361	0,351	0,340	0,326	
	CII, A-II	ξ_R	0,660	0,650	0,623	0,595	0,573	0,552	0,530	0,505	0,485	0,465	0,442	
		α_R	0,442	0,439	0,429	0,418	0,409	0,399	0,390	0,378	0,367	0,357	0,344	
	CI, A-I	ξ_R	0,682	0,673	0,645	0,618	0,596	0,575	0,553	0,528	0,508	0,488	0,464	
α_R		0,440	0,440	0,407	0,427	0,419	0,410	0,400	0,489	0,379	0,369	0,356		



Hệ số điều kiện làm việc của bê tông γ_{b2}	Nhóm cốt thép chịu kéo	Ký hiệu	Cấp độ bền chịu nén của bê tông											
			B12,5	B15	B20	B25	B30	B35	B40	B45	B50	B55	B60	
1,1	Bất kỳ	ω	0,784	0,775	0,749	0,722	0,700	0,678	0,656	0,630	0,608	0,586	0,560	
	CIII, AIII ($\varnothing 10-40$) và Bp-I ($\varnothing 4,5$)	ξ_R	0,621	0,611	0,580	0,550	0,526	0,503	0,480	0,453	0,432	0,411	0,386	
		α_R	0,428	0,424	0,412	0,399	0,388	0,376	0,365	0,351	0,339	0,326	0,312	
	CII, A-II	ξ_R	0,653	0,642	0,612	0,582	0,558	0,535	0,512	0,485	0,463	0,442	0,416	
		α_R	0,440	0,436	0,425	0,413	0,402	0,392	0,381	0,367	0,356	0,344	0,330	
	CI, A-I	ξ_R	0,675	0,665	0,635	0,605	0,582	0,558	0,535	0,508	0,486	0,464	0,438	
α_R		0,447	0,444	0,433	0,422	0,412	0,402	0,399	0,379	0,368	0,356	0,342		

$$\omega = 0,85 - 0,008 R_b; \xi_R = \frac{\omega}{1 + \frac{R_s}{\sigma_{sc,II}} \left(1 - \frac{\omega}{1,1}\right)}; \alpha_R = \xi_R(1 - 0,5\xi_R)$$

Chú thích: Giá trị ω , ξ_R , α_R cho trong bảng không kể đến hệ số γ_{bi} cho trong phụ lục 4.

Phụ lục 9
CÁC HỆ SỐ ξ , ζ , α_m

ξ	ζ	α_m	ξ	ζ	α_m	ξ	ζ	α_m
0,01	0,995	0,010	0,26	0,870	0,226	0,51	0,745	0,380
0,02	0,990	0,020	0,27	0,865	0,234	0,52	0,740	0,385
0,03	0,985	0,030	0,28	0,860	0,241	0,53	0,735	0,390
0,04	0,980	0,039	0,29	0,855	0,243	0,54	0,730	0,394
0,05	0,975	0,049	0,30	0,850	0,255	0,55	0,725	0,399
0,06	0,970	0,058	0,31	0,845	0,262	0,56	0,720	0,403
0,07	0,965	0,068	0,32	0,840	0,269	0,57	0,715	0,407
0,08	0,960	0,077	0,33	0,835	0,267	0,58	0,710	0,412
0,09	0,955	0,086	0,34	0,830	0,282	0,59	0,705	0,416
0,10	0,950	0,095	0,35	0,825	0,289	0,60	0,700	0,420
0,11	0,945	0,104	0,36	0,820	0,295	0,62	0,690	0,428
0,12	0,940	0,113	0,37	0,815	0,302	0,64	0,680	0,435
0,13	0,935	0,122	0,38	0,810	0,308	0,66	0,670	0,442
0,14	0,930	0,130	0,39	0,805	0,314	0,68	0,660	0,449
0,15	0,925	0,139	0,40	0,800	0,320	0,70	0,650	0,455
0,16	0,920	0,147	0,41	0,795	0,326	0,72	0,640	0,461
0,17	0,915	0,156	0,42	0,790	0,332	0,74	0,630	0,466
0,18	0,910	0,164	0,43	0,785	0,338	0,76	0,620	0,471
0,19	0,905	0,172	0,44	0,780	0,343	0,78	0,610	0,476
0,20	0,900	0,180	0,45	0,775	0,349	0,80	0,600	0,480
0,21	0,895	0,188	0,45	0,770	0,354	0,85	0,575	0,489
0,22	0,890	0,196	0,47	0,765	0,360	0,90	0,550	0,495
0,23	0,885	0,204	0,48	0,760	0,365	0,95	0,525	0,499
0,24	0,880	0,211	0,49	0,755	0,370	1,00	0,500	0,500
0,25	0,875	0,219	0,50	0,750	0,375	—	—	—

Phụ lục 10
CẤP CHỐNG NỨT VÀ GIÁ TRỊ BỀ RỘNG VẾT NỨT GIỚI HẠN,
ĐỂ ĐẢM BẢO HẠN CHẾ THẨM CHO KẾT CẤU

<i>Điều kiện làm việc của kết cấu</i>		<i>Cấp chống nứt và giá trị bề rộng vết nứt giới hạn (mm) để đảm bảo hạn chế thẩm cho kết cấu bị thấm</i>	
1. Khi kết cấu chịu áp lực của chất lỏng hoặc hơi	Khi toàn bộ tiết diện chịu kéo	Cấp 1*	$a_{cr1} = 0,3$
	Khi một phần tiết diện chịu nén	Cấp 3	$a_{cr2} = 0,2$
2. Kết cấu chịu áp lực của vật liệu rời		Cấp 3	$a_{cr1} = 0,3$ $a_{cr2} = 0,2$

* Cần ưu tiên dùng kết cấu ứng lực trước. Chỉ khi có cơ sở chắc chắn mới cho phép dùng kết cấu không ứng lực trước với cấp chống nứt yêu cầu là cấp 3.

Phụ lục 11
CẤP CHỐNG NỨT CỦA KẾT CẤU BÊTÔNG CỐT THÉP VÀ GIÁ TRỊ BỀ RỘNG
VẾT NỨT GIỚI HẠN a_{cr1} VÀ a_{cr2} , NHẪM BẢO VỆ AN TOÀN CHO CỐT THÉP

<i>Điều kiện làm việc của kết cấu</i>	<i>Cấp chống nứt và các giá trị a_{cr1} và a_{cr2} (mm)</i>		
	<i>Thép thanh nhóm CI, A-I, CII, A-II, CIII, A-III, A-III_B, CIV A-IV</i> <i>Thép sợi nhóm B-I và Bp-I</i>	<i>Thép thanh nhóm A-V, A-VI</i> <i>Thép sợi nhóm B-II và Bp-II, K-7, K-19 có đường kính không nhỏ hơn 3,5 mm</i>	<i>Thép thanh nhóm A_I-VII</i> <i>Thép sợi nhóm B-II và Bp-II và K-7 có đường kính nhỏ không lớn hơn 3,0 mm</i>
1. Ở nơi được che phủ	Cấp 3 $a_{cr1} = 0,4$ $a_{cr2} = 0,3$	Cấp 3 $a_{cr1} = 0,3$ $a_{cr2} = 0,2$	Cấp 3 $a_{cr1} = 0,2$ $a_{cr2} = 0,1$
2. Ở ngoài trời hoặc trong đất, ở trên hoặc dưới mực nước ngầm	Cấp 3 $a_{cr1} = 0,4$ $a_{cr2} = 0,3$	Cấp 3 $a_{cr1} = 0,2$ $a_{cr2} = 0,1$	Cấp 2 $a_{cr1} = 0,2$
3. Ở trong đất có mực nước ngầm thay đổi	Cấp 3 $a_{cr1} = 0,3$ $a_{cr2} = 0,2$	Cấp 2 $a_{cr1} = 0,2$	Cấp 2 $a_{cr1} = 0,1$

Phụ lục 12
TẢI TRỌNG VÀ HỆ SỐ ĐỘ TIN CẬY VỀ TẢI TRỌNG γ_f
ĐỂ TÍNH THEO SỰ HÌNH THÀNH VÀ MỞ RỘNG KHE NỨT

<i>Cấp chống nứt của kết cấu bê tông cốt thép</i>	<i>Tải trọng và hệ số độ tin cậy khi tính toán theo điều kiện</i>			
	<i>Hình thành vết nứt</i>	<i>Mở rộng vết nứt</i>		<i>Khép kín vết nứt</i>
		<i>Ngắn hạn</i>	<i>Dài hạn</i>	
1	Tải trọng thường xuyên; tải trọng tạm thời dài hạn và tạm thời ngắn hạn với $\gamma > 1,0^*$	—	—	—
2	Tải trọng thường xuyên; tải trọng tạm thời dài hạn và tạm thời ngắn hạn với $\gamma_f > 1,0^*$ (tính toán để làm rõ sự cần thiết phải kiểm tra theo điều kiện không mở rộng vết nứt ngắn hạn và khép kín chúng)	Tải trọng thường xuyên; tải trọng tạm thời dài hạn và tạm thời ngắn hạn với $\gamma_f = 1,0^*$	—	Tải trọng thường xuyên; tải trọng tạm thời dài hạn với $\gamma_f = 1,0^*$
3	Tải trọng thường xuyên; tải trọng tạm thời dài hạn và tạm thời ngắn hạn với $\gamma_f = 1,0^*$ (tính toán để làm rõ sự cần thiết phải kiểm tra theo điều kiện mở rộng vết nứt)	Như trên	Tải trọng thường xuyên; tải trọng tạm thời dài hạn với $\gamma_f = 1,0^*$	—

* Hệ số γ_f được lấy như khi tính toán theo độ bền.

GHI CHÚ:

Tải trọng đặc biệt phải được kể đến khi tính toán theo điều kiện hình thành vết nứt trong trường hợp sự có mặt của vết nứt dẫn đến tình trạng nguy hiểm (nổ, cháy, v.v...)

Phụ lục 13
ĐỘ VỒNG GIỚI HẠN CỦA CẤU KIỆN SÀN

<i>Cấu kiện của kết cấu</i>	<i>Độ vồng giới hạn</i>
1. Dầm cầu chạy - Cầu chạy điện - Cầu chạy thủ công	1/600 1/500
2. Sàn có trần phẳng và các cấu kiện của mái (ngoại trừ mục 4) khi nhịp (m): $l < 6$ $6 \leq l \leq 7,5$ $l > 7,5$	1/200 3cm 1/250
3. Sàn có trần kết cấu sườn và các cấu kiện của cầu thang khi nhịp (m): $l < 5$ $5 \leq l \leq 20$ $l > 10$	1/200 2,5cm 1/400
4. Các cấu kiện của mái nhà sản xuất nông nghiệp khi nhịp (m): $l < 6$ $6 \leq l \leq 10$ $l > 10$	1/150 4cm 1/250
5. Panen tường treo (khi tính uốn ngoài mặt phẳng) khi nhịp (m): $l < 6$ $6 \leq l \leq 7,5$ $l > 7,5$	1/200 3cm 1/250

Phụ lục 14
BẢNG TRA DIỆN TÍCH VÀ TRỌNG LƯỢNG CỐT THÉP

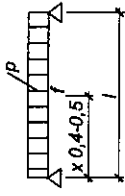
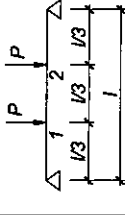
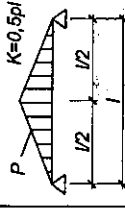
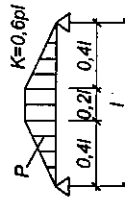
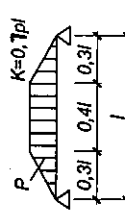
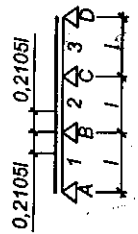
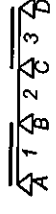
Φ mm	Diện tích tiết diện ngang, cm^2 – ứng với số thanh									Trọng lượng 1m, kG	Φ mm
	1	2	3	4	5	6	7	8	9		
6	0,283	0,57	0,85	1,13	1,42	1,70	1,98	2,26	2,55	0,222	6
8	0,503	1,00	1,51	2,01	2,51	3,02	3,52	4,02	4,53	0,395	8
10	0,785	1,57	2,36	3,14	3,92	4,71	5,50	6,28	7,07	0,617	10
12	1,131	2,26	3,39	4,52	5,65	6,79	7,92	9,05	10,18	0,888	12
14	1,539	3,08	4,62	6,16	7,69	9,23	10,77	12,31	13,85	1,208	14
16	2,011	4,02	6,03	8,04	10,05	12,06	14,07	16,08	18,1	1,578	16
18	2,545	5,09	7,63	10,18	12,72	15,27	17,81	20,36	22,9	1,998	18
20	3,142	6,28	9,42	12,56	15,71	18,85	21,99	25,14	28,27	2,466	20
22	3,801	7,6	11,4	15,2	19	22,81	26,61	30,41	34,21	2,984	22
25	4,909	9,82	14,73	19,63	24,54	29,45	34,36	39,27	44,18	3,853	25
28	6,158	12,32	18,47	24,63	30,79	36,95	43,10	49,36	55,42	4,834	28
30	7,069	14,14	21,21	28,28	35,34	42,41	49,48	56,55	63,62	5,549	30
32	8,042	16,08	24,12	32,17	40,21	48,25	56,3	64,34	72,38	6,313	32
36	10,18	20,36	30,54	40,72	50,9	61,08	71,26	81,44	91,62	7,99	36
40	12,56	25,12	37,68	50,24	62,8	75,36	87,92	100,4	113,0	9,87	40

Phụ lục 15
BẢNG TRA DIỆN TÍCH CỐT THÉP CỦA BẢN

<i>Khoảng cách, cm</i>	<i>Đường kính cốt thép, mm</i>									
	<i>5</i>	<i>6</i>	<i>6/8</i>	<i>8</i>	<i>8/10</i>	<i>10</i>	<i>10/12</i>	<i>12</i>	<i>12/14</i>	<i>14</i>
7	2,81	4,04	5,61	7,19	9,20	11,21	13,68	16,15	19,06	21,98
8	2,45	3,54	4,91	6,29	8,05	9,81	11,97	14,13	16,68	19,23
9	2,18	3,14	4,37	5,59	7,16	8,72	10,64	12,56	14,83	17,10
10	1,96	2,83	3,93	5,03	6,44	7,85	10,03	11,31	13,35	15,39
11	1,78	2,57	3,57	4,57	5,85	7,14	8,71	10,28	12,27	13,99
12	1,63	2,36	3,27	4,19	5,37	6,54	7,98	9,42	11,12	12,82
13	1,51	2,18	3,02	3,87	4,95	6,04	7,37	8,70	10,26	11,83
14	1,40	2,02	2,81	3,59	4,60	5,61	6,84	8,07	9,53	10,99
15	1,31	1,89	2,62	3,35	4,29	5,23	6,38	7,54	8,90	10,26
16	1,23	1,77	2,46	3,14	4,03	4,91	5,98	7,06	8,33	9,61
17	1,15	1,66	2,31	2,96	3,79	4,62	5,63	6,65	7,85	9,05
18	1,09	1,57	2,18	2,79	3,58	4,63	5,45	6,28	7,41	8,55
19	1,03	1,49	2,07	2,65	3,39	4,13	5,04	5,95	7,02	8,10
20	0,98	1,41	1,96	2,50	3,22	3,92	4,78	5,65	6,67	7,69

Phụ lục 16. BẢNG TÍNH TUNG ĐỘ CỦA BIỂU ĐỒ M VÀ Q ĐỐI VỚI DẤM LIÊN TỤC

Sơ đồ đặt tải	M, Q và phân lực gối tựa	Dạng tải trọng				
 THƯ VIỆN HUBT TRƯỜNG ĐẠI HỌC SÀI GÒN	M_{11}	$0,070pl$	$0,222Pl$	$0,095kl$	$0,094kl$	$0,089kl$
	M_{12}	-	$0,111Pl$	-	-	-
	M_{13}	-	-	-	-	-
	M_B (min)	$-0,125pl$	$-0,333Pl$	$-0,156kl$	$-0,155kl$	$-0,151kl$
	$A = Q_{1A}$	$0,375pl$	$0,667P$	$0,344k$	$0,345k$	$0,349k$
	B (max)	$1,250pl$	$2,667P$	$1,312k$	$1,310k$	$1,302k$
	Q_{1B} (min)	$-0,625pl$	$-0,333P$	$-0,656k$	$-0,655k$	$-0,651k$
	M_{11} (max)	$0,096pl$	$0,278Pl$	$0,129kl$	$0,126kl$	$0,121kl$
	M_{12} (max)	-	$0,222Pl$	-	-	-
	M_{13} (max)	-	-	-	-	-
	M_B	$-0,063pl$	$-0,167Pl$	$-0,078kl$	$-0,078kl$	$-0,076kl$
	$A = Q_{1A}$ (max)	$0,438pl$	$0,833P$	$0,422k$	$0,422k$	$0,424k$
	M_{11} (min)	-	$-0,056P$	$-0,035kl$	$-0,035kl$	$-0,034kl$
M_{12} (min)	-	$-0,111Pl$	-	-	-	
M_{13} (min)	-	-	-	-	-	
$A = Q_{1A}$ (min)	$-0,063pl$	$0,167Pl$	$-0,078k$	$-0,078k$	$-0,076k$	

Số đồ đặt tải	M, Q và phản lực gối tựa	Dạng tải trọng				
						
DẦM BA NHỊP						
	M_{11}	0,080pf	0,244Pl	0,108kl	0,107kl	0,102kl
	M_{12}	-	0,156Pl	-	-	-
	M_{13}	-	-	-	-	-
	M_{21}	0,025pf	0,067Pl	0,042kl	0,040kl	0,036kl
	M_{22}	-	0,067Pl	-	-	-
	M_B	-0,100pf	-0,267Pl	-0,125kl	-0,124kl	-0,121kl
	$A = Q_{1A}$	0,400pl	0,733P	0,375k	0,376k	0,379kl
	B	1,100pl	2,267P	1,125k	1,124k	1,121k
	Q_{1B}	-0,600pl	-1,267P	-0,625k	-0,624k	-0,621k
	$Q_{2B} = Q_{2C}$	0,500pl	1,000P	0,500k	0,500k	0,500k
	M_{11} (max)	0,101pf	0,289Pl	0,136kl	0,134kl	0,128kl
	M_{12} (max)	-	0,244Pl	-	-	-
	M_{13} (max)	-	-	-	-	-
	M_{21} (min)	-0,050pf	-0,133Pl	-0,063kl	-0,062kl	-0,061kl
	M_{22} (min)	-	-0,133Pl	-	-	-
	M_B	-0,050pf	-0,133Pl	-0,063kl	-0,062kl	-0,061kl
$A = Q_{1A}$ (max)	0,450pl	0,867P	0,437k	0,438k	0,439k	

Sơ đồ đặt tải	M, Q và phân lực gối tựa	Dạng tải trọng				
	M_{11} (min)	-	-0,0044Pl	-0,028kl	-0,028kl	-0,027kl
	M_{12} (min)	-	-0,089Pl	-	-	-
	M_{13} (min)	-	-	-	-	-
	M_{21} (max)	0,075pl	0,200Pl	0,104kl	0,102kl	0,096kl
	M_{22} (max)	-	0,200Pl	-	-	-
	M_B	-0,050pl	-0,133Pl	-0,063kl	-0,062kl	-0,061kl
	$A = Q_{1A}$ (min)	-0,050pl	-0,133Pl	-0,063kl	-0,062kl	-0,061kl
	M_B (min)	0,117pl	-0,311Pl	-0,146kl	-0,145kl	-0,142kl
	M_C (max)	-0,033pl	-0,089Pl	-0,041kl	-0,041kl	-0,041kl
	B (max)	1,200pl	2,533P	1,251k	1,249k	1,244k
Q_{1B} (min)	-0,617pl	-1,311P	-0,646k	-0,645k	-0,642k	
Q_{2B} (max)	0,583pl	1,222P	0,605k	0,604k	0,602k	
M_B (max)	0,017pl	0,044Pl	0,022kl	0,022kl	0,021kl	
M_C	-0,067pl	-0,178Pl	-0,083kl	-0,083kl	-0,081kl	
Q_{1B} (max)	0,017pl	0,044P	0,022k	0,022k	0,021k	
Q_{2B} (min)	-0,083pl	-0,222P	-0,105k	-0,104k	-0,102k	



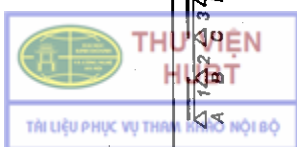
Sơ đồ đặt tải	M, Q và phân lực gối tựa	Dạng tải trọng					
DẦM BỐN NHỊP							
	M ₁₁	0,077pl ²	0,238Pl	0,104kl	0,103kl	0,098kl	
	M ₁₂	-	0,143Pl	-	-	-	-
	M ₁₃	-	-	-	-	-	-
	M ₂₁	0,037pl ²	0,079Pl	0,056kl	0,053kl	0,049kl	
	M ₂₂	-	0,111Pl	-	-	-	
	M ₂₃	-	-	-	-	-	
	M _B	-0,107pl ²	-0,286Pl	-0,134kl	-0,133kl	-0,130kl	
	M _C	-0,071pl ²	-0,190Pl	-0,089kl	-0,088kl	-0,086kl	
	A = Q _{1A}	0,393pl	0,714P	0,366k	0,367k	0,370k	
	B	1,143pl	2,381P	1,179k	1,178k	1,174k	
	C	0,929pl	1,810P	0,910k	0,910k	0,912k	
	Q _{1B}	-0,607pl	-1,286P	-0,634k	-0,633k	-0,630k	
	Q _{2B}	0,536pl	1,095P	0,545k	0,545k	0,544k	
Q _{2C}	-0,464pl	-0,905P	-0,455k	-0,455k	-0,456k		
M ₁₁ (max)	0,100pl ²	0,286Pl	0,134kl	0,132kl	0,126kl		
M ₁₂ (max)	-	0,238Pl	-	-	-		
M ₁₃ (max)	-	-	-	-	-		
M ₂₁ (min)	-	-0,127Pl	-0,056kl	-0,056kl	-0,055kl		
M ₂₂ (min)	-	-0,111Pl	-	-	-		
M ₂₃ (min)	-	-	-	-	-		
M _B	-0,054pl ²	-0,143Pl	-0,067kl	-0,067kl	-0,065kl		
M _C	-0,036pl ²	-0,095Pl	-0,045kl	-0,045kl	-0,044kl		
A = Q _{1A} (max)	0,446pl	0,857P	0,433k	0,433k	0,425k		

Sơ đồ đặt tải	M, Q và phản lực gối tựa	Dạng tải trọng				
	M_{11} (min)	-	-0,048P	-0,030kl	-0,030kl	-0,029kl
	M_{12} (min)	-	-0,095Pl	-	-	-
	M_{13} (min)	-	-	-	-	-
	M_{21} (max)	0,080pl	0,206Pl	0,111kl	0,108kl	0,102kl
	M_{22} (max)	-	0,222Pl	-	-	-
	M_{23} (max)	-	-	-	-	-
	M_B	-0,054pl	0,143Pl	-0,067kl	-0,067kl	-0,065kl
	M_C	-0,036pl	-0,095Pl	-0,045kl	-0,045kl	-0,044kl
	$A = Q_{1A}$ (min)	-0,054pl	-0,143P	-0,067k	-0,067k	-0,065k
	M_B (min)	-0,121pl	-0,321Pl	-0,151kl	-0,150kl	-0,146kl
	M_C	-0,018pl	-0,048Pl	-0,023kl	-0,022kl	-0,022kl
	M_D	-0,058pl	-0,155Pl	-0,072kl	-0,072kl	-0,070kl
	B (max)	1,223pl	2,595P	1,279k	1,278k	1,270k
	Q_{1B} (min)	-0,621pl	-1,321P	-0,651k	-0,650k	-0,646k
Q_{2B} (max)	0,603pl	1,274P	0,628k	0,628k	0,624k	
	M_B (max)	0,013pl	0,036Pl	0,017kl	0,017kl	0,016kl
	M_C	-0,054pl	-0,143Pl	-0,066kl	-0,066kl	-0,064kl
	M_D	-0,049pl	-0,131Pl	-0,062kl	-0,061kl	-0,060kl
	B (min)	-0,080Pl	-0,214P	-0,100k	-0,100k	-0,096k
	Q_{1B} (max)	0,013Pl	0,036P	0,017k	0,017k	0,016k
	Q_{2B} (min)	-0,067pl	-0,178P	-0,083k	-0,083k	-0,080k

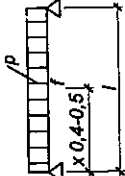
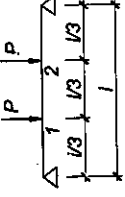

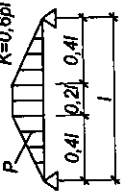
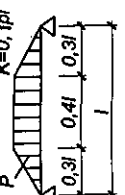
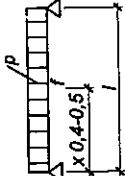


Sơ đồ đặt tải	M, Q và phản lực gối tựa	Dạng tải trọng			
	M_B	-0,036pl	-0,095Pl	-0,045kl	-0,044kl
	M_C (min)	-0,107pl	-0,286Pl	-0,134kl	-0,130kl
	C (max)	1,143pl	2,381P	1,178k	1,172k
	Q_{2c} (min)	-0,571pl	-1,191P	-0,589k	-0,586k
	M_B	-0,071pl	-0,190Pl	-0,089kl	-0,086kl
	M_C (max)	0,036pl	0,095Pl	0,045kl	0,044kl
	C (min)	-0,214pl	-0,571P	-0,268k	-0,260k
	Q_{2c} (max)	0,107pl	0,286P	0,134k	0,130k
DẦM NĂM NHỊP					
	M_{11}	0,078pl	0,240Pl	0,106kl	0,099kl
	M_{12}	-	0,146Pl	-	-
	M_{13}	-	-	-	-
	M_{21}	0,033pl	0,076Pl	0,052kl	0,046kl
	M_{22}	-	0,099Pl	-	-
	M_{23}	-	-	-	-
	M_{31}	0,046pl	0,123Pl	0,068kl	0,061kl
	M_{32}	-	0,123Pl	-	-
M_B	-0,105pl	-0,281Pl	-0,131kl	-0,127kl	
M_C	-0,079pl	-0,211Pl	-0,099kl	-0,096kl	

Sơ đồ đặt tải	M, Q và phản lực giới hạn	Dạng tải trọng				
	$A = Q_{1A}$	0,395pl	0,719P	0,369k	0,370k	0,373k
	B	1,132pl	2,351P	1,163k	1,162k	1,158k
	C	0,974pl	1,930P	0,968k	0,968k	0,969k
	Q_{1B}	-0,605pl	-1,281P	-0,631k	-0,630k	-0,627k
	Q_{2B}	0,526pl	1,070P	0,532k	0,532k	0,531k
	Q_{2C}	-0,474pl	-0,930P	-0,468k	-0,468k	-0,469k
	Q_{3C}	0,500pl	1,000P	0,500k	0,500k	0,500k
	M_{11} (max)	0,100pl ²	0,287Pl	0,135kl	0,132k	0,126k
	M_{12} (max)	-	0,240Pl	-	-	-
	M_{13} (max)	-	-	-	-	-
M_{21} (min)	-	-0,129Pl	-0,058kl	-0,058kl	-0,056kl	
M_{22} (min)	-	-0,117Pl	-	-	-	
M_{23} (min)	-	-	-	-	-	
M_{31} (max)	0,086pl ²	0,228Pl	0,117kl	0,117kl	0,109kl	
M_{32} (max)	-	0,228Pl	-	-	-	
M_B	-0,053pl ²	-0,140Pl	-0,066kl	-0,066kl	-0,064kl	
M_C	-0,039pl ²	-0,105Pl	-0,050kl	-0,050kl	-0,048kl	
$A = Q_{1A}$ (max)	0,447pl	0,860P	0,434k	0,434k	0,436k	



Sơ đồ đặt tải	M, Q và phân lực gối tựa	Dạng tải trọng				
	M_{11} (min)	-	-0,047P	-0,030k	-0,030k	-0,029k
	M_{12} (min)	-	-0,094P	-	-	-
	M_{13} (min)	-	-	-	-	-
	M_{21} (max)	0,079pf	0,205P	0,109k	0,106k	0,101k
	M_{22} (max)	-	0,216P	-	-	-
	M_{23} (max)	-	-	-	-	-
	M_{31} (min)	-	-0,105P	-0,050k	-0,050k	-0,048k
	M_{32} (min)	-	-0,105P	-	-	-
	M_B	-0,053pf	-0,140P	-0,066k	-0,066k	-0,064k
	M_C	-0,039pf	-0,105P	-0,050k	-0,050k	-0,048k
	$A = Q_{1A}$ (min)	-0,053pf	-0,140P	-0,066k	-0,066k	-0,064k
	M_B (min)	-0,120pf	-0,319P	-0,149k	-0,148k	-0,144k
M_C	-0,022pf	-0,057P	-0,027k	-0,027k	-0,027k	
M_D	-0,044pf	-0,118P	-0,055k	-0,055k	-0,053k	
M_E	-0,051pf	-0,137P	-0,064k	-0,063k	-0,062k	
B (max)	1,218pl	2,581	1,271k	1,269k	1,261k	
Q_{1B} (min)	-0,620pl	-1,319P	-0,649k	-0,648k	-0,644k	
Q_{2B} (max)	1,598pl	1,262P	0,622k	0,621k	0,617k	

Sơ đồ đặt tải	M, Q và phản lực gối tựa	Dạng tải trọng				
						
	M_B (max)	$0,014pl^2$	$0,038Pl$	$0,018kl$	$0,018kl$	$0,017kl$
	M_C	$-0,057pl^2$	$-0,153Pl$	$-0,072kl$	$-0,071kl$	$-0,069kl$
	M_D	$-0,035pl^2$	$-0,093Pl$	$-0,044kl$	$-0,043kl$	$-0,043kl$
	M_E	$-0,054pl^2$	$-0,144Pl$	$-0,067kl$	$-0,067kl$	$-0,065kl$
	B (min)	$-0,086pl$	$-0,230P$	$-0,108k$	$-0,108k$	$-0,103k$
	Q_{1B} (max)	$0,014pl$	$0,038P$	$0,018k$	$0,018k$	$0,017k$
	Q_{2B} (min)	$-0,072pl$	$-0,191P$	$-0,089k$	$-0,089k$	$-0,086k$
	M_B	$-0,035pl^2$	$-0,093Pl$	$-0,044kl$	$-0,043kl$	$-0,042kl$
	M_C (min)	$-0,111pl^2$	$-0,297Pl$	$-0,139kl$	$-0,138kl$	$-0,134kl$
	M_D	$-0,020pl^2$	$-0,054Pl$	$-0,025kl$	$-0,025kl$	$-0,024kl$
	M_E	$-0,057pl^2$	$-0,153Pl$	$-0,071kl$	$-0,071kl$	$-0,069kl$
	C (max)	$1,167pl$	$2,447P$	$1,209k$	$1,208k$	$1,202k$
Q_{2C} (min)	$-0,576pl$	$-1,204P$	$-0,595k$	$-0,595k$	$-0,592k$	
Q_{3C} (max)	$0,591pl$	$1,242P$	$0,614k$	$0,613k$	$0,610k$	
M_B	$-0,071pl^2$	$-0,188Pl$	$-0,087kl$	$-0,087kl$	$-0,085kl$	
M_C (max)	$0,032pl^2$	$0,086Pl$	$0,040kl$	$0,040kl$	$0,038kl$	
M_D	$-0,059pl^2$	$-0,156Pl$	$-0,074kl$	$-0,073kl$	$-0,072kl$	
M_E	$-0,048pl^2$	$-0,128Pl$	$-0,060kl$	$-0,059kl$	$-0,058kl$	
C (min)	$-0,194pl$	$-0,517P$	$-0,241k$	$-0,240k$	$-0,233k$	
Q_{2C} (max)	$0,103pl$	$0,274P$	$0,127k$	$0,127k$	$0,123k$	
Q_{3C} (min)	$-0,091pl$	$-0,242P$	$-0,114k$	$-0,113k$	$-0,110k$	



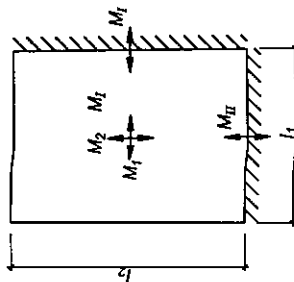
Phụ lục 17.

GIÁ TRỊ MÔMEN CỰC ĐẠI Ở BÀN CHỮ NHẬT CHỊU TẢI TRỌNG PHÂN BỐ ĐỀU Q TÍNH THEO SƠ ĐỒ ĐÀN HỒI

M_1 và M_2 – giá trị mômen lớn nhất ở nhịp xuất hiện theo phương l_1 và l_2 .

M_{I1} và M_{II} – giá trị mômen lớn nhất ở gối tựa xuất hiện theo phương l_1 và l_2 .

$$M_1 = \alpha_1 q l_1 l_2 ; M_2 = \alpha_2 q l_1 l_2 ; M_{I1} = -\beta_1 q l_1 l_2 ; M_{II} = -\beta_2 q l_1 l_2$$

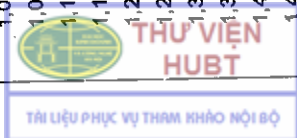


l_2/l_1	Sơ đồ 1		Sơ đồ 2		Sơ đồ 3	
	α_1	α_2	α_1	α_2	α_1	α_2
1,00	0,0365	0,0365	0,0334	0,0273	0,0273	β_2 0,0893
1,05	0,0384	0,0341	0,0343	0,0252	0,0293	0,0883
1,10	0,0399	0,0330	0,0349	0,0231	0,0313	0,0867
1,15	0,0414	0,0314	0,0353	0,0213	0,0332	0,0844
1,20	0,0428	0,0298	0,0357	0,0196	0,0348	0,0820

t_2/t_1	Số 1		Số 2		Số 3	
	α_1	α_2	α_1	α_2	α_1	α_2
1,25	0,0440	0,0282	0,0359	0,0179	0,0363	0,0280
1,30	0,0452	0,0268	0,0359	0,0165	0,0378	0,0269
1,35	0,0461	0,0253	0,0358	0,0152	0,0391	0,0258
1,40	0,0469	0,0240	0,0357	0,0140	0,0401	0,0248
1,45	0,0475	0,0225	0,0353	0,0128	0,0411	0,0237
1,50	0,0480	0,0214	0,0350	0,0119	0,0420	0,0228
1,55	0,0484	0,0201	0,0346	0,0109	0,0427	0,0219
1,60	0,0485	0,0189	0,0341	0,0101	0,0433	0,0208
1,65	0,0186	0,0179	0,0338	0,0093	0,0437	0,0198
1,70	0,0488	0,0169	0,0333	0,0086	0,0441	0,0190
1,75	0,0486	0,0158	0,0329	0,0080	0,0443	0,0181
1,80	0,0485	0,0148	0,0326	0,0075	0,0444	0,0172
1,85	0,0484	0,0140	0,0321	0,0069	0,0445	0,0165
1,90	0,0480	0,0133	0,0316	0,0064	0,0445	0,0157
1,95	0,0476	0,0125	0,0310	0,0060	0,0444	0,0149
2,00	0,0473	0,0118	0,0303	0,0056	0,0443	0,0142
						β_2
						0,0791
						0,0760
						0,0726
						0,0688
						0,0654
						0,0620
						0,0585
						0,0553
						0,0519
						0,0489
						0,0460
						0,0432
						0,0407
						0,0332
						0,0359
						0,0338

l_2/l_1	Sơ đồ 4				Sơ đồ 5				Sơ đồ 6			
	α_1	α_2	β_1	β_2	α_1	α_2	β_1	β_2	α_1	α_2	β_1	β_2
1,00	0,0267	0,0180	0,0694	0,0694	0,0180	0,0267	0,0694	0,0625	0,0269	0,0269	0,0625	0,0625
1,05	0,0267	0,0161	0,0680	0,0680	0,0199	0,0265	0,0705	0,0655	0,0282	0,0255	0,0655	0,0590
1,10	0,0266	0,0146	0,0667	0,0667	0,0218	0,0262	0,0708	0,0675	0,0292	0,0242	0,0675	0,0558
1,15	0,0264	0,0134	0,0650	0,0650	0,0236	0,0258	0,0710	0,0522	0,0301	0,0228	0,0691	0,0522
1,20	0,0261	0,0118	0,0633	0,0633	0,0254	0,0254	0,0707	0,0488	0,0309	0,0214	0,0703	0,0488
1,25	0,0257	0,0106	0,0616	0,0616	0,0274	0,0248	0,0700	0,0454	0,0314	0,0202	0,0710	0,0454
1,30	0,0254	0,0097	0,0599	0,0599	0,0287	0,0242	0,0689	0,0421	0,0319	0,0188	0,0711	0,0421
1,35	0,0250	0,0088	0,0582	0,0582	0,0302	0,0235	0,0676	0,0391	0,0320	0,0176	0,0711	0,0391
1,40	0,0245	0,0080	0,0565	0,0565	0,0316	0,0229	0,0660	0,0361	0,0323	0,0165	0,0709	0,0361
1,45	0,0240	0,0072	0,0550	0,0550	0,0329	0,0222	0,0641	0,0334	0,0324	0,0154	0,0703	0,0334
1,50	0,0235	0,0066	0,0534	0,0534	0,0341	0,0214	0,0621	0,0310	0,0324	0,0144	0,0695	0,0310
1,55	0,0230	0,0060	0,0519	0,0519	0,0352	0,0207	0,0599	0,0286	0,0323	0,0134	0,0686	0,0286
1,60	0,0226	0,0056	0,0506	0,0506	0,0362	0,0200	0,0577	0,0265	0,0321	0,0125	0,0678	0,0265
1,65	0,0221	0,0051	0,0493	0,0493	0,0369	0,0193	0,0555	0,0245	0,0319	0,0117	0,0668	0,0245
1,70	0,0217	0,0047	0,0476	0,0476	0,0376	0,0186	0,0534	0,0228	0,0316	0,0109	0,0657	0,0228
1,75	0,0212	0,0043	0,0466	0,0466	0,0383	0,0179	0,0507	0,0211	0,0313	0,0097	0,0645	0,0211
1,80	0,0208	0,0040	0,0454	0,0454	0,0388	0,0172	0,0484	0,0196	0,0308	0,0096	0,0635	0,0196
1,85	0,0204	0,0037	0,0443	0,0443	0,0393	0,0165	0,0464	0,183	0,0306	0,0089	0,0622	0,183
1,90	0,0199	0,0034	0,0432	0,0432	0,0396	0,0158	0,0439	0,169	0,0302	0,0084	0,0612	0,169
1,95	0,0196	0,0032	0,0422	0,0422	0,0398	0,0152	0,0418	0,169	0,0299	0,0078	0,0599	0,169
2,00	0,0193	0,0030	0,0412	0,0412	0,0400	0,0146	0,0397	0,147	0,0294	0,0074	0,0588	0,147

l_2/l_1	Số 67			Số 68			Số 69					
	α_1	α_2	β_1	β_2	α_1	α_2	β_1	β_2	α_1	α_2	β_1	β_2
1,00	0,2226	0,0198	0,0556	0,0417	0,0198	0,0226	0,0417	0,0556	0,0179	0,0179	0,0417	0,0417
1,05	0,231	0,0184	0,0560	0,0385	0,0213	0,0221	0,0450	0,0545	0,0187	0,0171	0,0437	0,0394
1,10	0,234	0,0169	0,0565	0,0350	0,0226	0,0212	0,0481	0,0530	0,0194	0,0161	0,0450	0,0372
1,15	0,236	0,0154	0,0564	0,0319	0,0238	0,0206	0,0507	0,0511	0,0200	0,0150	0,0431	0,0349
1,20	0,236	0,0142	0,0560	0,0292	0,0249	0,0198	0,0530	0,0491	0,0204	0,0142	0,0462	0,0325
1,25	0,236	0,0132	0,0552	0,0267	0,0258	0,0189	0,0549	0,0470	0,0207	0,0133	0,0473	0,0303
1,30	0,235	0,0120	0,0545	0,0242	0,0266	0,0181	0,0565	0,0447	0,0208	0,0123	0,0475	0,0281
1,35	0,233	0,0110	0,0536	0,0222	0,0272	0,0172	0,0577	0,0424	0,0210	0,0115	0,0474	0,0262
1,40	0,230	0,0102	0,0526	0,0202	0,0279	0,0162	0,0588	0,0400	0,0210	0,0107	0,0473	0,0240
1,45	0,228	0,0094	0,0516	0,0185	0,0282	0,0154	0,0593	0,0377	0,0209	0,0100	0,0469	0,0223
1,50	0,225	0,0086	0,0506	0,0169	0,0285	0,0146	0,0597	0,0354	0,0208	0,0093	0,0464	0,0206
1,55	0,221	0,0079	0,0495	0,0155	0,0289	0,0138	0,0599	0,0332	0,0206	0,0086	0,0459	0,0191
1,60	0,218	0,0073	0,0484	0,0142	0,0289	0,0130	0,0599	0,0342	0,0205	0,0080	0,0452	0,0177
1,65	0,214	0,0067	0,0473	0,0131	0,0290	0,0123	0,0597	0,0293	0,0202	0,0074	0,0446	0,0164
1,70	0,210	0,0062	0,0462	0,0120	0,0290	0,0116	0,0594	0,0274	0,0200	0,0069	0,0438	0,0152
1,75	0,206	0,0058	0,0452	0,0112	0,0290	0,0109	0,0589	0,0256	0,0197	0,0064	0,0431	0,0141
1,80	0,203	0,0054	0,0442	0,0102	0,0288	0,0103	0,0583	0,0240	0,0195	0,0060	0,0423	0,0131
1,85	0,200	0,0050	0,0432	0,0095	0,0286	0,0097	0,0576	0,0225	0,0192	0,0056	0,0415	0,0122
1,90	0,196	0,0046	0,0422	0,0088	0,0284	0,0092	0,0570	0,0212	0,0190	0,0052	0,0408	0,0118
1,95	0,192	0,0043	0,0413	0,0082	0,0282	0,0086	0,0562	0,0198	0,0186	0,0049	0,0400	0,0107
2,00	0,189	0,0040	0,0404	0,0076	0,0280	0,0081	0,0555	0,0187	0,0183	0,0046	0,0392	0,0098



Phụ lục 18. HỆ SỐ γ ĐỂ TÍNH W_{pl}

Hình dáng tiết diện	Tiết diện	γ
	Tiết diện chữ nhật và chữ T cánh trong vùng nén	1,75
	Tiết diện chữ I đối xứng	1,75
	Khi $b_f/b = b_r/b \leq 2$	
	Khi $2 < b_f/b = b_r/b \leq 6$	1,5
	Khi $6 < b_f/b = b_r/b \leq 15$ và $h_r/h = h_i/h < 0,2$	1,5
	Khi $b_f/b = b_r/b > 15$ và $h_r/h = h_i/h < 0,1$	1,25
	Tiết diện chữ I không đối xứng, thỏa mãn điều kiện $b_f/b \geq 8$	1,1
	Khi $h_r/h > 0,3$	1,5
	Khi $h_r/h \leq 0,3$	1,25

TÀI LIỆU THAM KHẢO

1. **Nguyễn Đình Cống, Ngô Thế Phong, Huỳnh Chánh Thiên.**
Kết cấu bê tông cốt thép (phần Kết cấu nhà cửa).
Nxb. Đại học và Trung học chuyên nghiệp, Hà Nội, 1978.
2. **Nguyễn Đình Cống, Nguyễn Xuân Liên, Nguyễn Phấn Tấn.**
Kết cấu bê tông cốt thép
Nxb. Xây dựng, Hà Nội, 1984.
3. **Đình Chính Đạo.**
Báo cáo tổng kết đề tài nghiên cứu khoa học "Ứng dụng kết cấu bê tông cốt thép ứng lực trước trong các kết cấu sàn nhịp lớn".
Mã số B200-34 -77.
Bộ Giáo dục và đào tạo, Hà Nội, 2001.
4. **Phạm Sĩ Liêm, Ngô Thế Phong, Nguyễn Phấn Tấn.**
Kết cấu bê tông cốt thép (phần cấu kiện cơ bản).
Nxb. Đại học và Trung học chuyên nghiệp, Hà Nội, 1969.
5. **Ngô Thế Phong, Nguyễn Đình Cống, Trịnh Kim Đạm, Nguyễn Xuân Liên, Nguyễn Phấn Tấn.**
Kết cấu bê tông cốt thép (phần cấu kiện cơ bản).
Nxb. Khoa học và kỹ thuật, Hà Nội, 2001.
6. **Ngô Thế Phong, Lý Trần Cường, Trịnh Kim Đạm, Nguyễn Lê Ninh.**
Kết cấu bê tông cốt thép (phần kết cấu nhà cửa).
Nxb. Khoa học và kỹ thuật, Hà Nội, 1998.



7. *Tiêu chuẩn thiết kế kết cấu bê tông cốt thép TCXDVN 356 - 2005.*
8. *Tiêu chuẩn thiết kế kết cấu bê tông cốt thép GB50010 - 2002 (bản tiếng Trung).* Nước Cộng hoà nhân dân Trung Hoa.
9. *Kết cấu bê tông và bê tông cốt thép. Quy phạm Anh quốc BS8110 - 1997 (bản tiếng Việt).*
Nxb. Xây dựng, Hà Nội, 2003.
10. **Chu Khắc Vinh, Cố Tường Lâm, Tô Tiểu Tốt.**
Kết cấu bê tông cốt thép (phần thiết kế) (bản tiếng Trung).
Nxb. Đại học Đồng Tế, Thượng Hải, 2001.
11. **W.H.Mosley, J.H.Bungey.**
Reinforced concrete design.
Hong kong, 1993.
12. **R.F.Warner, B.V.Rangan, A.S.Hall, K.A.Faulkes.**
Concrete structures.
Melbourn, 1998.
13. **E.G.Nawy.**
Prestressed Concrete.
Prentice Hall, 2003.
14. **RF Warner, KA Faulkes.**
Prestressed Concrete.
Longman cheshire, 1992.
15. **T.Y.Lin, Ned H.Burns.**
Design of PretresseConcrete structures.
John Wiley & sons, 1982.
16. **R.Park, T.Paulay.**
Reinforced concert structures.
John Wiley & sons, 1975.

17. **В.М. Бонгаренко, Р.О. Бакиров, В.Г. Назаренко, В.И. Римшин.**
Железобетонные и Каменные Конструкции.
Издательство “Вышая школа”, Москва, 2004.
18. **А. Б . Голышев, В. Я. Ачинский, В. П. Полищук, А.В. Харченко, И.В. Руденко.**
Проектирование Железобетонных конструкций (Справочное пособие).
“Вугивелвник”, Киев, 1985.
19. *Бетонные и Железобетонные конструкций, Снил 2.03.01-84*.*
Строительные норы и правила, Москва, 1998.
20. *Пособие по проектированию бетонных и железобетонных конструкций из тяжелых и легких бетонов без предварительного напряжения арматуры (К Снил 2.03.01.84), Москва, 1984.*
21. *Пособие по проектированию предварительно напряженных железобетонных конструкций из тяжелых и легких бетонов (К Снил 2.03.01.84), Москва, 1988.*
22. *Бетонные и железобетонные конструкций без предварительного напряжения арматуры - сп.52-101-2003. Правила по проектированию и строительству.*
23. *Пособие по проектированию бетонных и железобетонных конструкций из тяжелого бетона без предварительного напряжения арматуры (к сп 52-101-2003).*



**THƯ VIỆN
HUBT**

TÀI LIỆU PHỤC VỤ THAM KHẢO NỘI BỘ

MỤC LỤC

LỜI NÓI ĐẦU	3
-------------------	---

Chương 1 KHÁI NIỆM CHUNG

1.1. Thế nào là bê tông cốt thép (BTCT)	5
1.2. Phân loại	7
1.3. Ưu và nhược điểm của bê tông cốt thép	8
1.4. Sơ lược lịch sử phát triển	9

Chương 2 TÍNH CHẤT CƠ LÝ CỦA VẬT LIỆU

A. Bê tông	13
2.1. Thành phần, cấu trúc và các loại bê tông	13
2.2. Cường độ của bê tông	15
2.3. Giá trị trung bình và giá trị tiêu chuẩn của cường độ	22
2.4. Cấp độ bền và mác của bê tông	24
2.5. Biến dạng của bê tông	25
B. Cốt thép	31
2.6. Các loại cốt thép	31
2.7. Một số tính năng cơ học của cốt thép	32
2.8. Phân loại (nhóm) cốt thép	36
C. Bê tông cốt thép	38
2.9. Lực dính giữa bê tông và cốt thép	38
2.10. Sự làm việc chung giữa bê tông và cốt thép	41
2.11. Sự phá hoại và hư hỏng của bê tông cốt thép	43

Chương 3

NGUYÊN LÝ TÍNH TOÁN VÀ CẤU TẠO

3.1. Nội dung và các bước thiết kế kết cấu bê tông cốt thép	45
3.2. Tải trọng	47
3.3. Nội lực	48
3.4. Phương pháp tính toán về bê tông cốt thép.....	51
3.5. Nguyên lý cấu tạo	54
3.6. Thể hiện bản vẽ kết cấu BTCT	64

Chương 4

CẤU KIỆN CHỊU UỐN (TÍNH TOÁN THEO CƯỜNG ĐỘ)

4.1. Đặc điểm cấu tạo	67
4.2. Sự làm việc của dầm	70
4.3. Trạng thái ứng suất biến dạng của tiết diện thẳng góc	71
4.4. Tính Toán cấu kiện chịu uốn có tiết diện chữ nhật theo cường độ trên tiết diện thẳng góc	73
4.5. Tính toán cấu kiện có tiết diện chữ T theo cường độ trên tiết diện thẳng góc.....	85
4.6. Tính toán cường độ trên tiết diện nghiêng	91

Chương 5

CẤU KIỆN CHỊU NÉN

5.1. Đại cương về cấu kiện chịu nén	111
5.2. Cấu tạo cốt thép	114
5.3. Tính toán cấu kiện chịu nén đúng tâm	118
5.4. Sự làm việc của cấu kiện nén lệch tâm.....	122
5.5. Tính toán cấu kiện có tiết diện chữ nhật	127
5.6. Tính toán cấu kiện có tiết diện tròn	153
5.7. Tiết diện chữ nhật có cốt thép đặt theo chu vi	159
5.8. Tiết diện chữ nhật nén lệch tâm xiên	170

Chương 6

CẤU KIỆN CHỊU KÉO VÀ CHỊU XOẮN

A. Cấu kiện chịu kéo	181
6.1. Đại cương về cấu kiện chịu kéo	181
6.2. Tính toán cấu kiện kéo đúng tâm	182
6.3. Tính toán cấu kiện kéo lệch tâm bé	182
6.4. Tính toán cấu kiện lệch tâm lớn tiết diện chữ nhật	184
B. Cấu kiện chịu xoắn	186
6.5. Đại cương về cấu kiện chịu xoắn	186
6.6. Điều kiện về khả năng chịu lực	188
6.7. Tính toán với sơ đồ 1	189
6.8. Tính toán với sơ đồ 2	196
6.9. Tính toán với sơ đồ 3	198

Chương 7

TÍNH TOÁN CẤU KIỆN BÊTÔNG CỐT THÉP THEO TRẠNG THÁI GIỚI HẠN THỨ HAI

A. Tính toán về sự hình thành và mở rộng khe nứt	200
7.1. Khái niệm chung	200
7.2. Tính toán về sự hình thành khe nứt	201
7.3. Tính toán cấu kiện bê tông cốt thép thường theo mở rộng khe nứt	210
B. Tính toán biến dạng của cấu kiện	218
7.4. Nguyên tắc chung	218
7.5. Độ cong của cấu kiện không có khe nứt trong vùng kéo	219
7.6. Độ cong của cấu kiện bê tông cốt thép đối với đoạn có khe nứt trong vùng kéo	220

Chương 8

KẾT CẤU BÊTÔNG ỨNG LỰC TRƯỚC

8.1. Khái niệm chung	239
8.2. Phân tích cấu kiện bê tông U/LT trong giai đoạn sử dụng	245

8.3. Các phương pháp gây lực trước	250
8.4. Các chỉ dẫn về cấu tạo	256
8.5. Các chỉ dẫn về tính toán	261
8.6. Cấu kiện chịu kéo trung tâm	270
8.7. Cấu kiện chịu uốn	276

Chương 9

SỰ CHỊU LỰC CỤC BỘ

9.1. Nén cục bộ.....	297
9.2. Nén thủng	302
9.3. Giật đứt (tính cốt treo).....	303
9.4. Gia cố góc lõm của dầm	304
9.5. Côngxon ngắn	310

Chương 10

SÀN PHẪNG BẰNG BÊTÔNG CỐT THÉP

10.1. Khái niệm chung	313
10.2. Sàn sườn toàn khối có bản dầm.....	317
10.3. Sàn sườn toàn khối có bản kê bốn cạnh	333
10.4. Sàn nầm	352
10.5. Sàn panen lắp ghép.....	365

PHỤ LỤC

<i>Phụ lục 1.</i> Môđun đàn hồi của Bê tông nặng ($E_b \times 10^{-3}$)	375
<i>Phụ lục 2.</i> Cường độ tiêu chuẩn của bê tông nặng R_{bn} , R_{btn} và cường độ tính toán của bê tông nặng khi tính theo trạng thái giới hạn thứ hai $R_{b, ser}$, $R_{bt, ser}$ (MPa)	375
<i>Phụ lục 3.</i> Cường độ tính toán của bê tông nặng R_b , R_{bt} khi tính theo trạng thái giới hạn thứ nhất (Mpa).....	375
<i>Phụ lục 4.</i> Hệ số điều kiện làm việc của bê tông	376
<i>Phụ lục 5.</i> Cường độ tính toán của cốt thép thanh khi tính theo trạng thái giới hạn thứ nhất (Mpa)	378

<i>Phụ lục 6.</i> Cường độ tính toán của cốt thép sợi khi tính theo trạng thái giới hạn thứ nhất, M_{pa}	379
<i>Phụ lục 7.</i> Môđun đàn hồi của một số loại cốt thép	380
<i>Phụ lục 8.</i> Các giá trị ω , ξ_R , α_R đối với cấu kiện làm từ bê tông nặng.....	381
<i>Phụ lục 9.</i> Các hệ số ξ , ζ , α_m	383
<i>Phụ lục 10.</i> Cấp chống nứt và giá trị bề rộng vết nứt giới hạn, để đảm bảo hạn chế thấm cho kết cấu	384
<i>Phụ lục 11.</i> Cấp chống nứt của kết cấu bê tông cốt thép và giá trị bề rộng vết nứt giới hạn a_{crc1} và a_{crc2} , nhằm bảo vệ an toàn cho cốt thép ...	384
<i>Phụ lục 12.</i> Tải trọng và hệ số tin cậy về tải trọng γ_t để tính theo sự hình thành và mở rộng khe nứt.....	385
<i>Phụ lục 13.</i> Độ võng giới hạn của cấu kiện sàn.....	386
<i>Phụ lục 14.</i> Bảng tra diện tích và trọng lượng cốt thép.....	387
<i>Phụ lục 15.</i> Bảng tra diện tích cốt thép của bản	388
<i>Phụ lục 16.</i> Bảng tính tung độ của biểu đồ M và Q đối với dầm liên tục	389
<i>Phụ lục 17.</i> Giá trị mômen cực đại ở bản chữ nhật chịu tải trong phân bố đều q tính theo sơ đồ đàn hồi	398
<i>Phụ lục 18.</i> Hệ số γ để tính W_{pl}	402
TÀI LIỆU THAM KHẢO	403

GS. TS. PHAN QUANG MINH (Chủ biên)
GS. TS. NGÔ THẾ PHONG, GS. TS. NGUYỄN ĐÌNH CỐNG

KẾT CẤU BÊTÔNG CỐT THÉP

PHẦN CẤU KIỆN CƠ BẢN

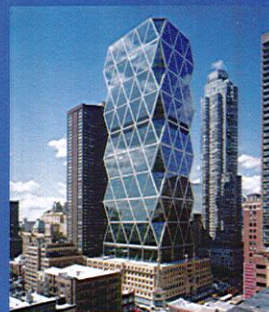
(Tái bản lần thứ năm)

Chịu trách nhiệm xuất bản: PHẠM NGỌC KHÔI
Biên tập: THANH ĐỊNH,
THANH NGA
Biên tập tái bản: QUỲNH ANH
Trình bày bìa: THÙY DƯƠNG

NHÀ XUẤT BẢN KHOA HỌC VÀ KỸ THUẬT
70 Trần Hưng Đạo - Hà Nội

In 700 bản khổ 18 x 24cm, tại Xí nghiệp In NXB Văn hóa Dân tộc.
Số đăng ký kế hoạch XB: 384 – 2013/CXB/370 - 20/KHKT, ngày 27/3/2013.
Quyết định XB số: 18/QĐXB – NXBKHKT, ngày 03/04/2013.
In xong và nộp lưu chiểu Quý II năm 2013.





**THƯ VIỆN
HUBT**

TÀI LIỆU PHỤC VỤ THAM KHẢO NỘI BỘ



Nhà xuất bản xin trân trọng giới thiệu cùng bạn đọc bộ sách về Kết cấu bê tông cốt thép của bộ môn Công trình bê tông cốt thép - Trường Đại học Xây dựng

Sách đã xuất bản

1. Kết cấu bê tông cốt thép - Phần cấu kiện cơ bản
2. Kết cấu bê tông cốt thép - Phần kết cấu nhà cửa
3. Kết cấu bê tông cốt thép - Phần kết cấu đặc biệt
4. Khung bê tông cốt thép toàn khối
5. Sàn sườn bê tông cốt thép toàn khối
6. Sàn phẳng bê tông ứng lực trước căng sau
7. Kết cấu gạch đá và gạch đá cốt thép

KẾT CẤU BÊ TÔNG CỐT THÉP

PHẦN CẤU KIỆN CƠ BẢN

TRUNG TÂM PHÁT HÀNH - NHÀ XUẤT BẢN KHOA HỌC VÀ KỸ THUẬT

70 Trần Hưng Đạo - Quận Hoàn Kiếm - Hà Nội
Điện thoại: 04. 3822 0686 * Fax: 04. 3822 0686

213051B05



GIÁ: 128.000đ



THƯ VIỆN
HUBT

TÀI LIỆU PHỤC VỤ THAM KHẢO NỘI BỘ